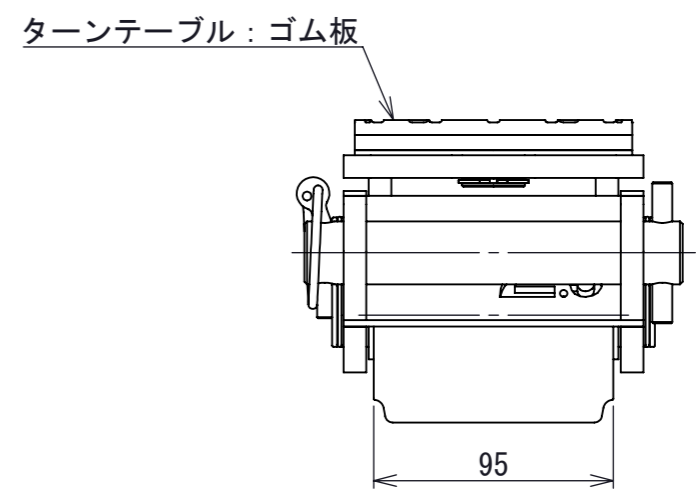
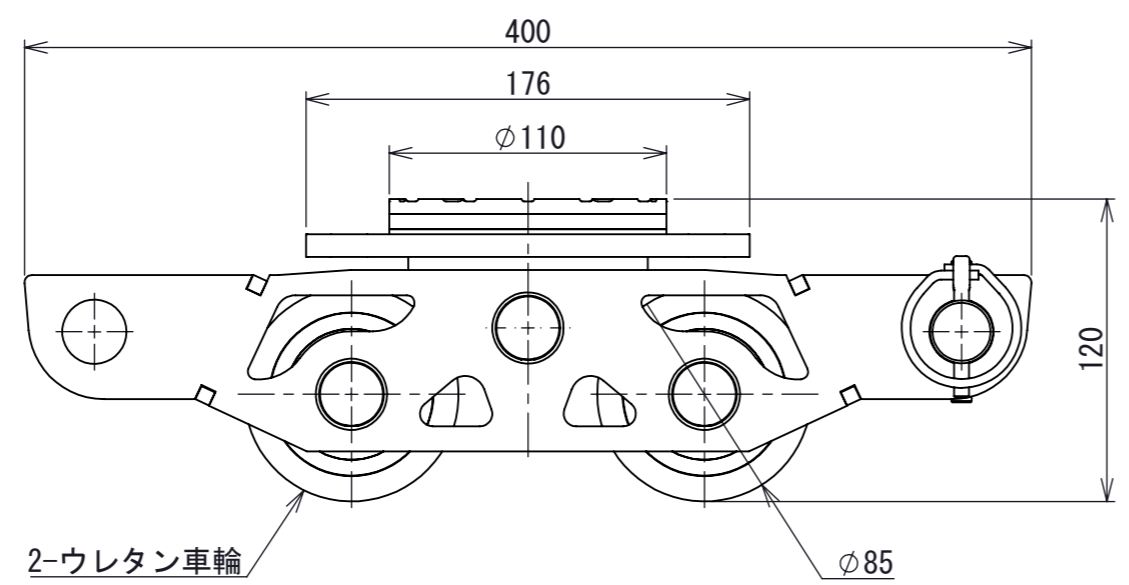
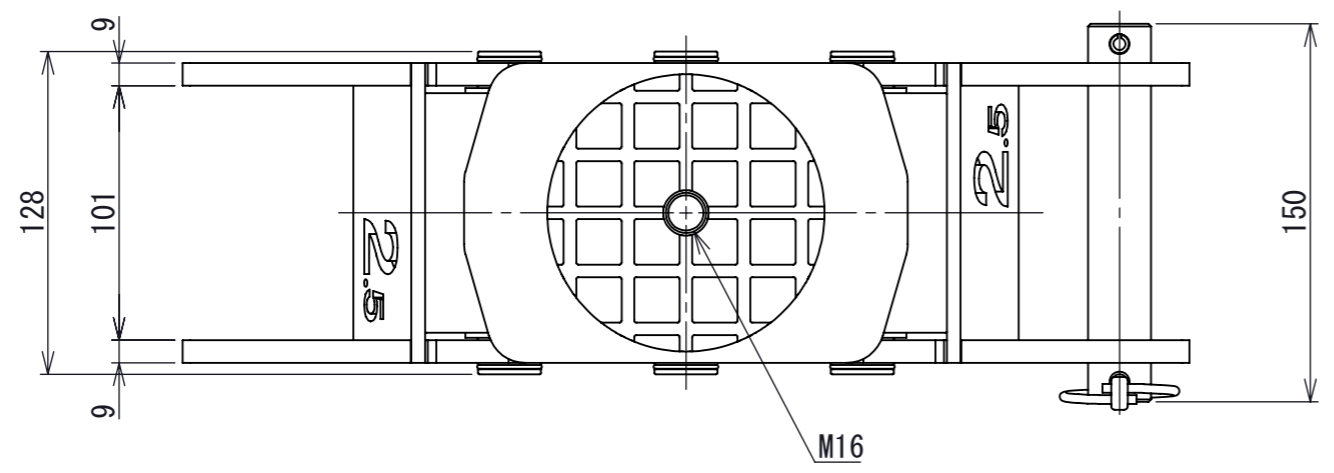


1 2 3 4 5 6 7 8

区分 G

A B C D E F



A3

許容荷重 [kN]	25
テーブル高さ [mm]	120
テーブル径 [mm]	110
チルト許容角度 [°]	4
質量 [kg]	11

第3角法 3RD ANGLE PROJECTION	単位 DIM mm	尺度 SCALE 1:3	作成日付 DATE 2016.11.18
作成 DRAWN	菅原	検 認 APPROVED	
照 査 CHECKED			
設 計 DESIGNED	菅原		

図面名称
**SmartDolly
SD-25F**

A0002468

REV. **01**
SHEET 1 OF 1

REV.	注記	日付	改定
1			

1 2 3 4 5 6 7 8