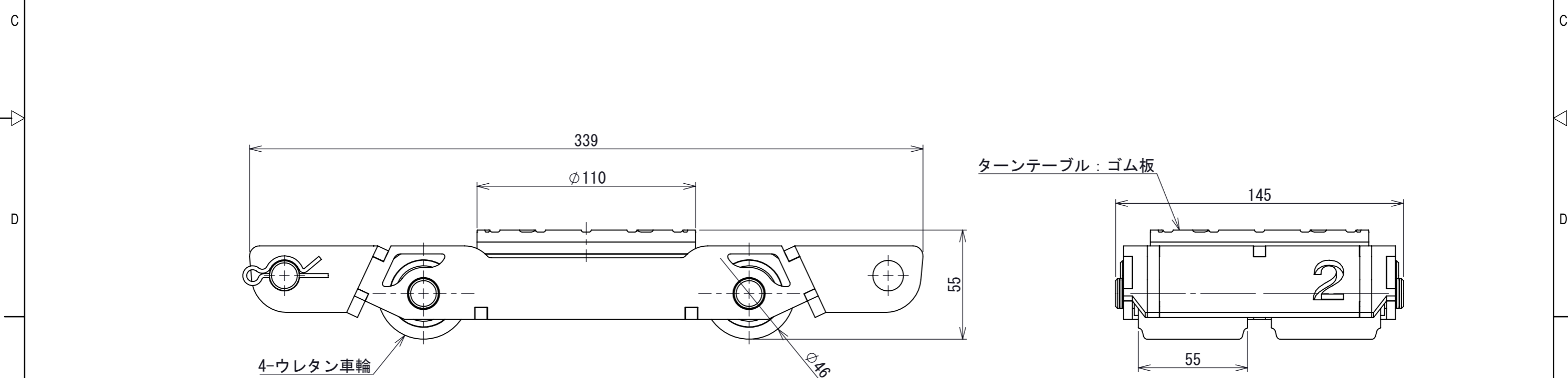
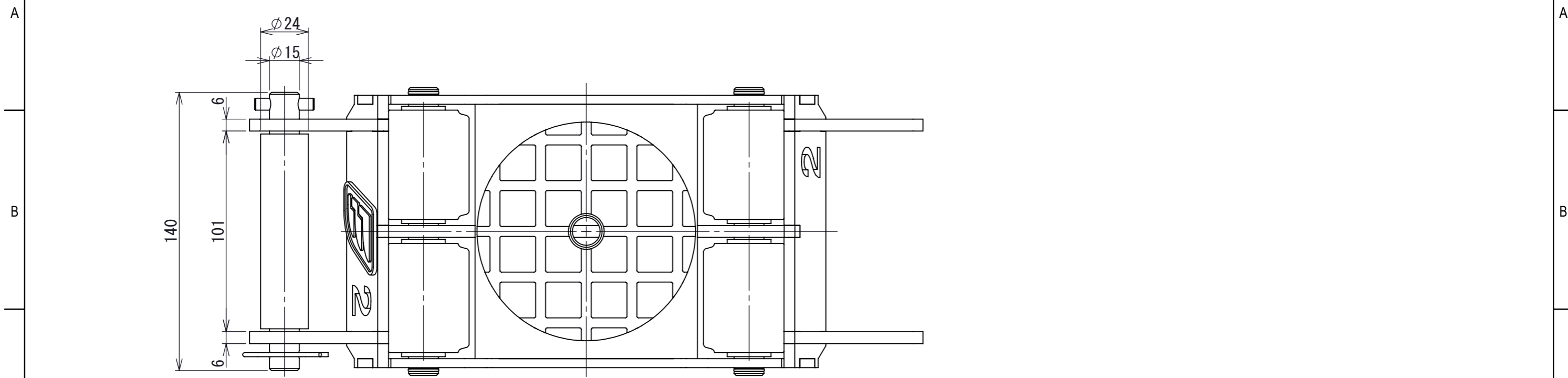


1 2 3 4 5 6 7 8

区分 G



A3

許容荷重 [kN]	20
テーブル高さ [mm]	55
テーブル径 [mm]	110
質量 [kg]	4.5

第3角法 3RD ANGLE PROJECTION	単位 DIM mm	尺度 SCALE 1:2	作成日付 DATE 2017.11.24
作成 DRAWN 菅原	検査 CHECKED	設計 DESIGNED 菅原	検認 APPROVED

図面名称 SmartDolly <b>SDL-20F</b>	REV. <b>00+</b>
<b>A0002960</b>	SHEET 1 OF 1

REV.	注記	日付	改定
1			

1 2 3 4 5 6 7 8