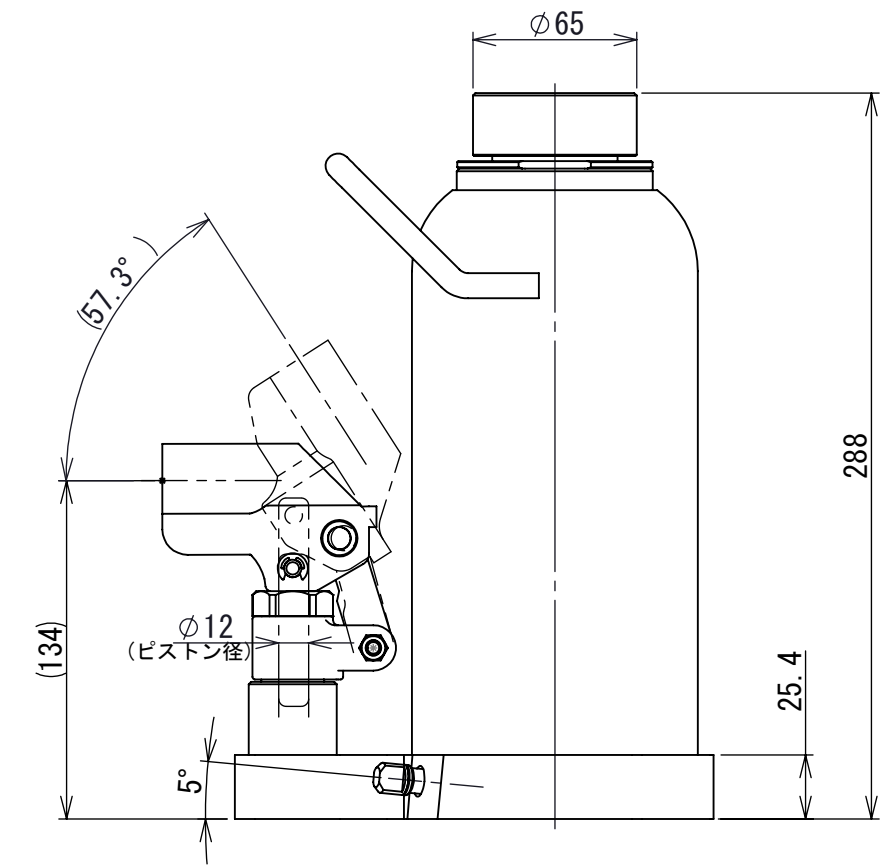
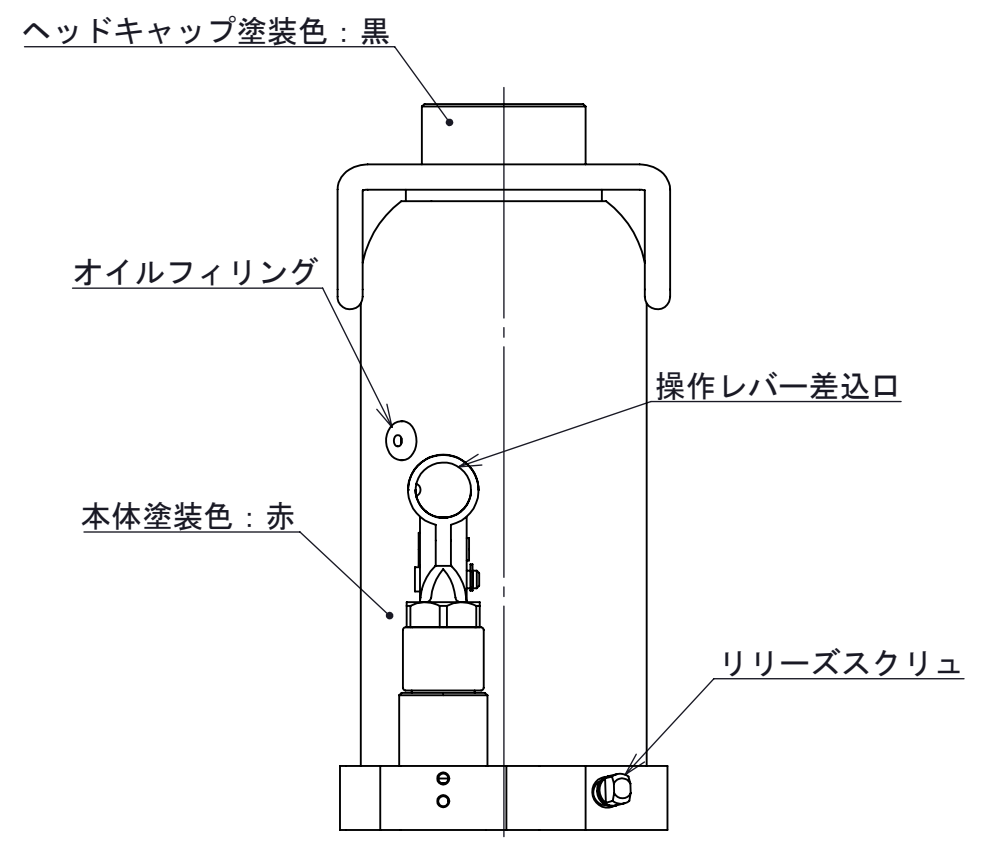
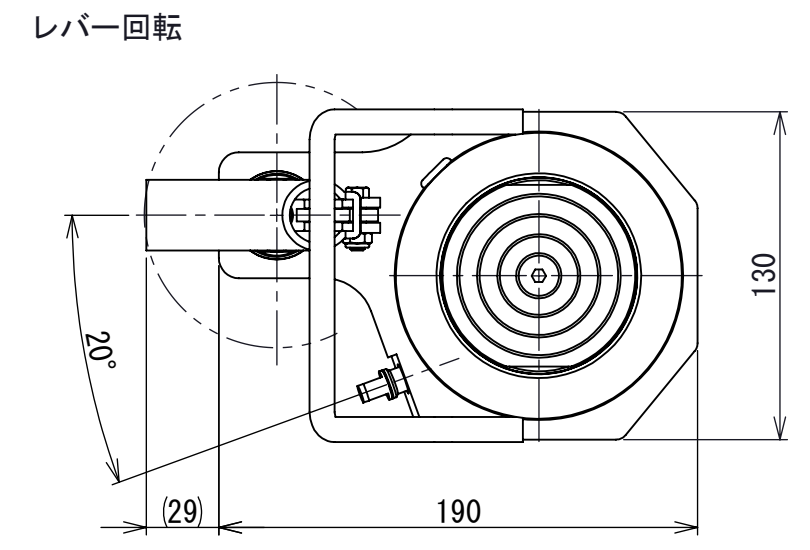
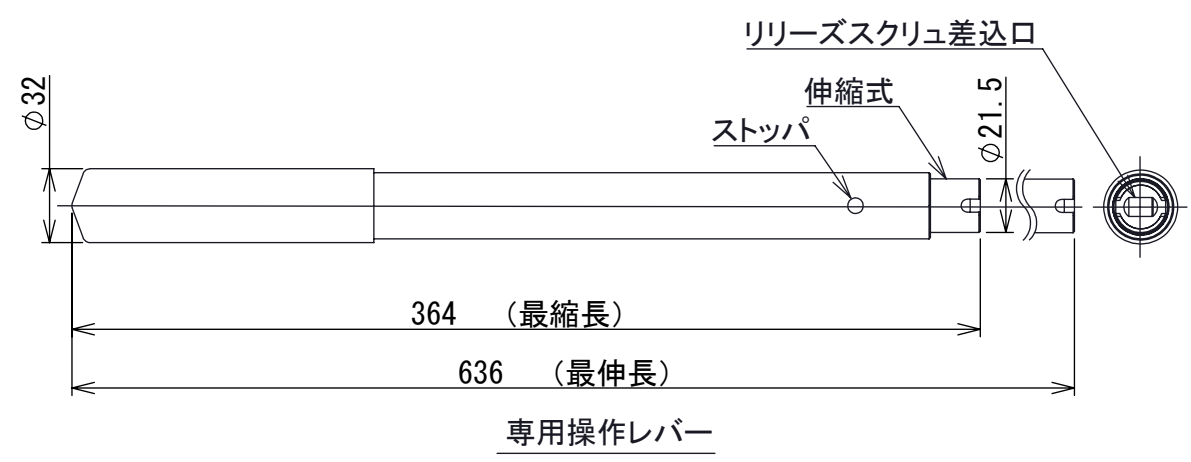


1 2 3 4 5 6 7 8

A B C D E F

区分 G



A3

許容荷重 [kN]	200
ストローク [mm]	140
ポンプピストン径[mm]	12
シリンダ内径[mm]	62
受圧面積[mm <sup>2</sup> ]	26.42
最高使用圧力 [MPa]	67
必要油量 [cm <sup>3</sup> ]	560
質量 [kg]	16

第3角法 3RD ANGLE PROJECTION	単位 DIM mm	尺度 SCALE 1:3	作成日付 DATE 2024/06/07
作成 DRAWN 菅原	検査 CHECKED 島田	設計 DESIGNED 菅原	検認 APPROVED

図面名称  
ダルマジヤッキ  
D-200 外形寸法図

**A0007401**

REV. 01  
SHEET 1 OF 1

REV.	注記	日付	改定

1 2 3 4 5 6 7 8