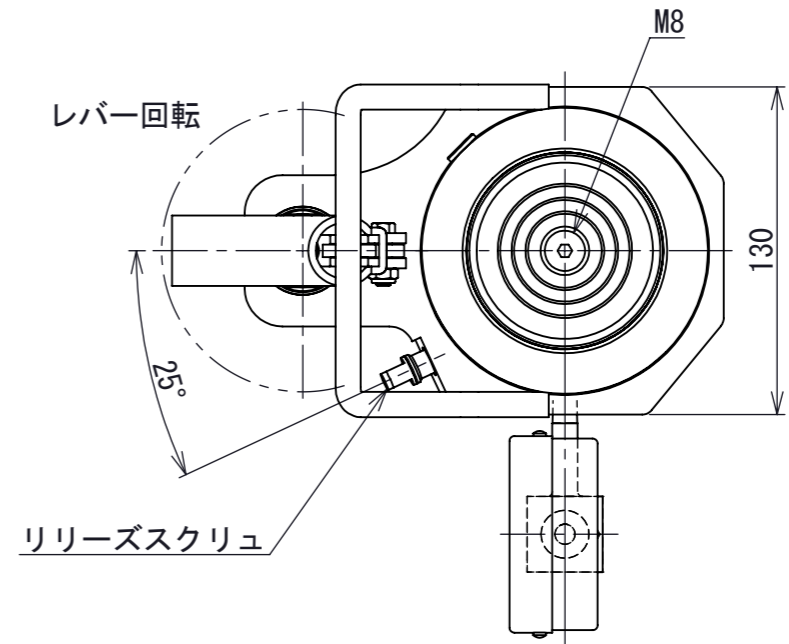
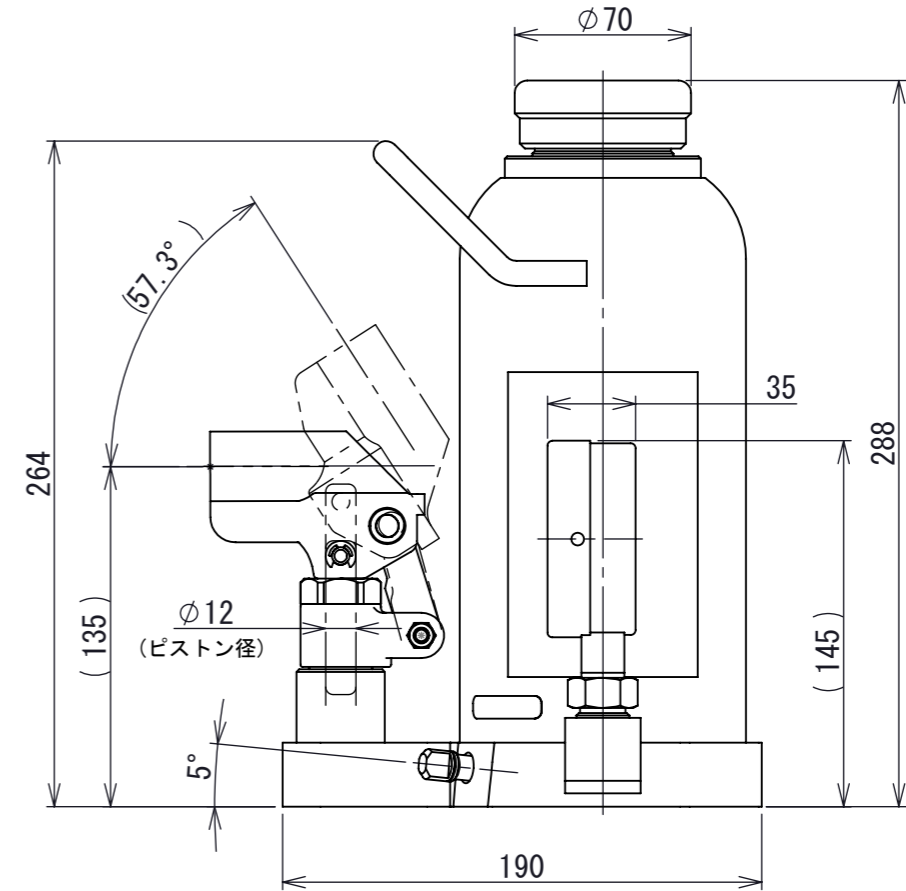
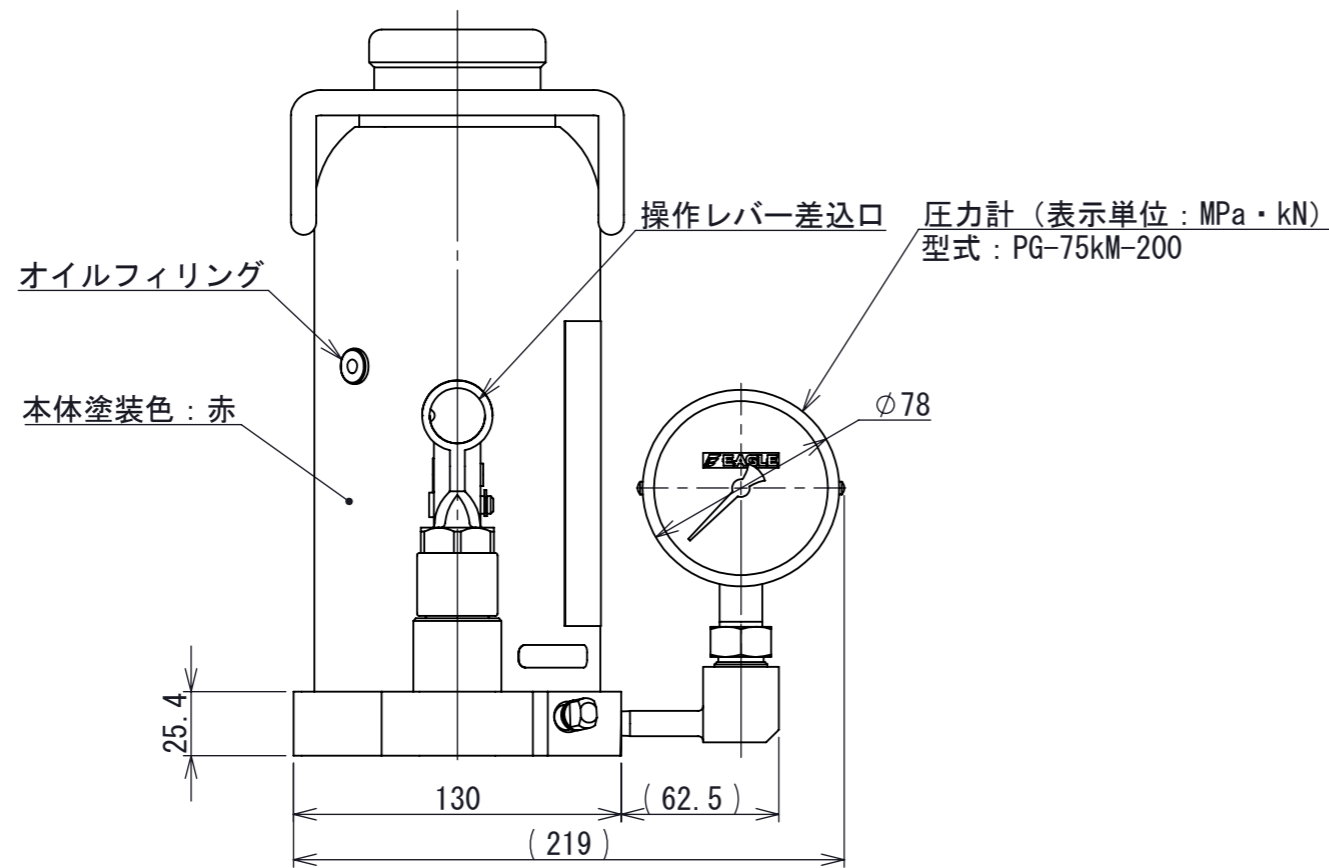


専用操作レバー



- 注1. 型式 標準塗装(赤)タイプ : ED-200-PG-75kM-200
 ニッケルめっきタイプ : ED-200C-PG-75kM-200
2. 専用操作レバーが付属します。



許容荷重 [kN]	200
ストローク [mm]	140
ポンピストン径[mm]	12
シリンダ内径[mm]	62
最高使用圧力 [MPa]	67
必要油量 [cm ³]	560
質量 [kg]	16
寸法公差 [mm]	±2

第3角法 3RD ANGLE PROJECTION	単位 DIM mm	尺度 SCALE 1:3	作成日付 DATE 2012/10/26
作成 DRAWN	菅原	検 認 APPROVED	
照 査 CHECKED	XXXXX		
設 計 DESIGNED	XXXXX		

図面名称
 DHARMA油圧ジャッキ 圧力計付
 ED-200(C)-PG-75kM-200
 外形寸法図

A3

A0001038

REV. 02
 SHEET 1 OF 1

REV.	注記	日付	改定