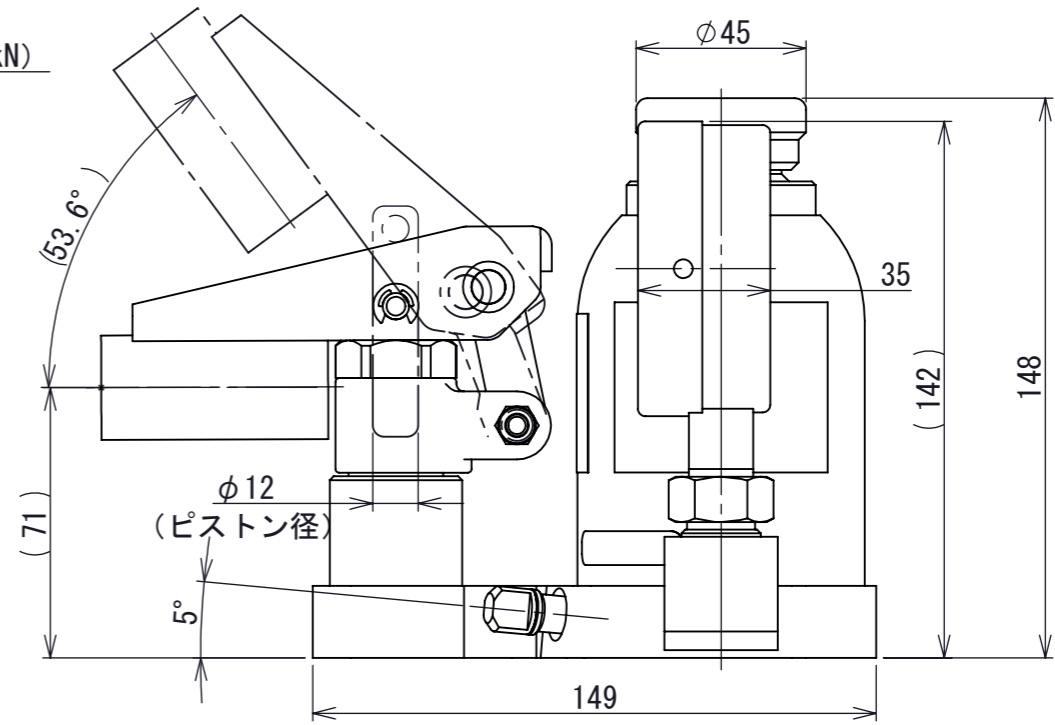
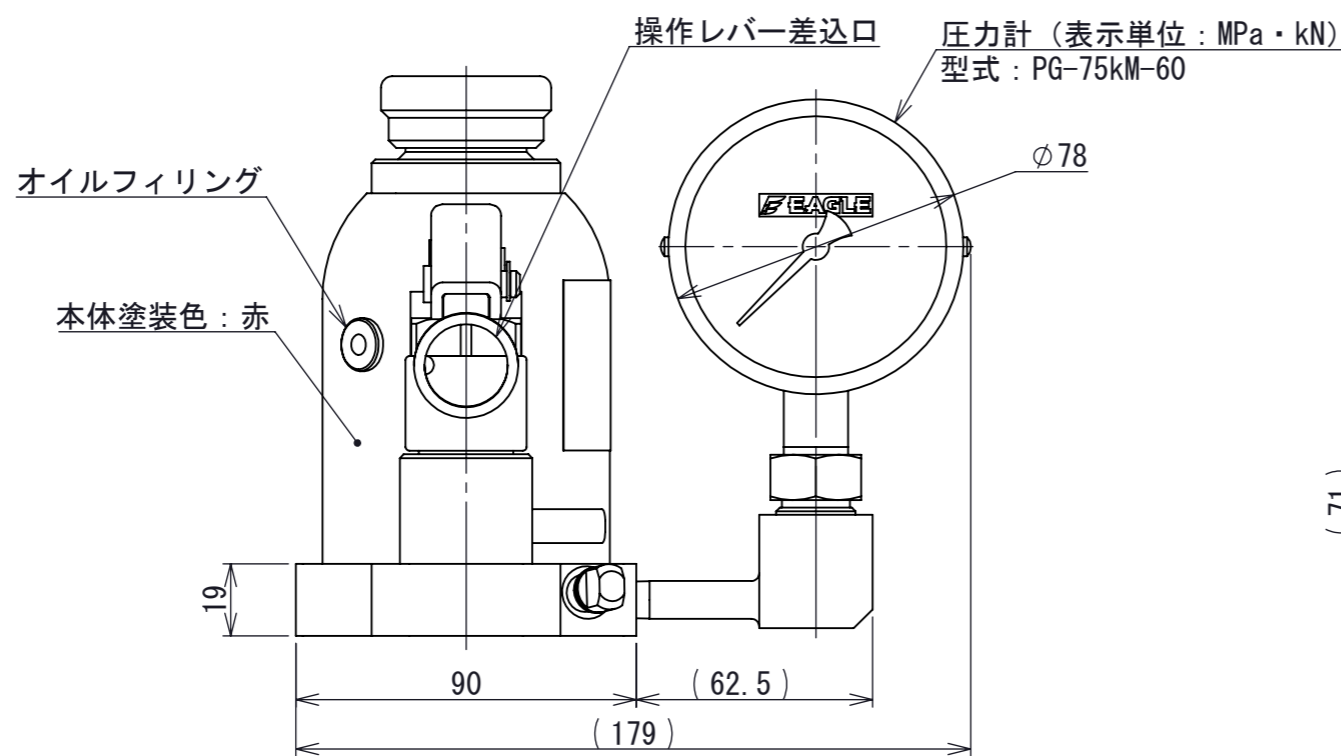


注 1. 型式 標準塗装(赤)タイプ : ED-60T-PG-75kM-60
 ニッケルめっきタイプ : ED-60TC-PG-75kM-60
 2. 専用操作レバーが付属します。



許容荷重 [kN]	60
ストローク [mm]	62
ポンプピストン径[mm]	12
シリンダ内径[mm]	40
最高使用圧力 [MPa]	50
必要油量 [cm ³]	110
質量 [kg]	5
寸法公差 [mm]	±2

第3角法 3RD ANGLE PROJECTION	単位 DIM mm	尺度 SCALE 1:2	作成日付 DATE 2012/10/26
作成 DRAWN	菅原	検認 APPROVED	
照査 CHECKED			
設計 DESIGNED			

図面名称
DHARMA油圧ジャッキ 圧力計付
ED-60T(C)-PG-75kM-60
外形寸法図

A3

REV. **02**
 SHEET 1 OF 1

A0001028

02	-	2021/05/01	島田
REV.	注記	日付	改定