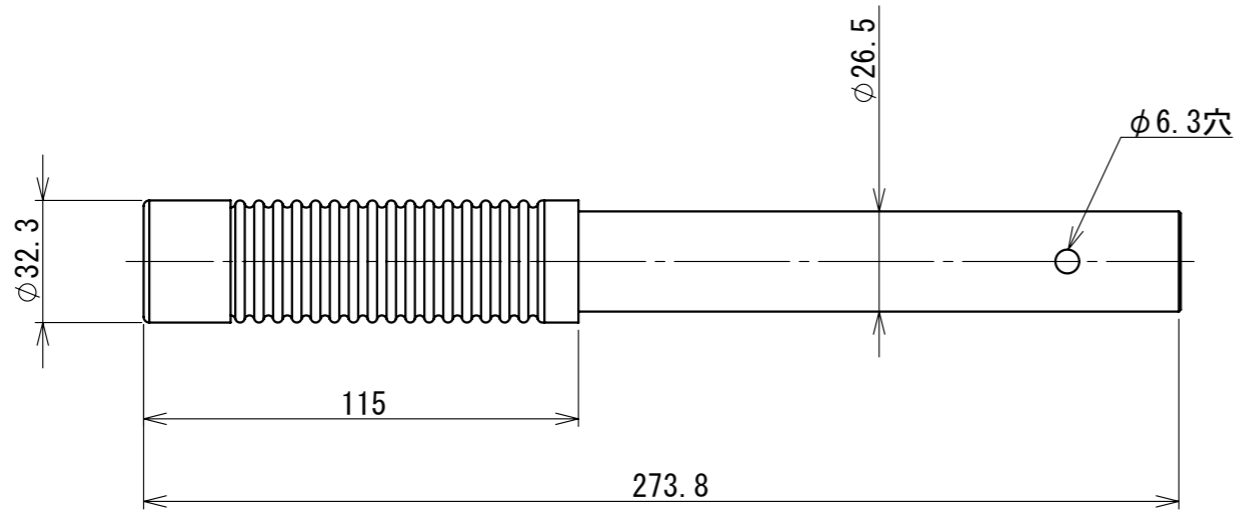
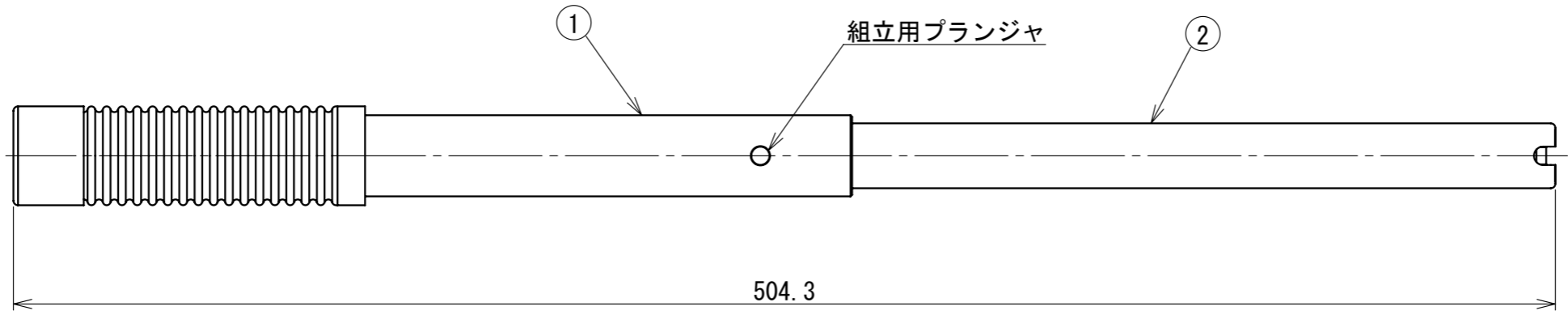
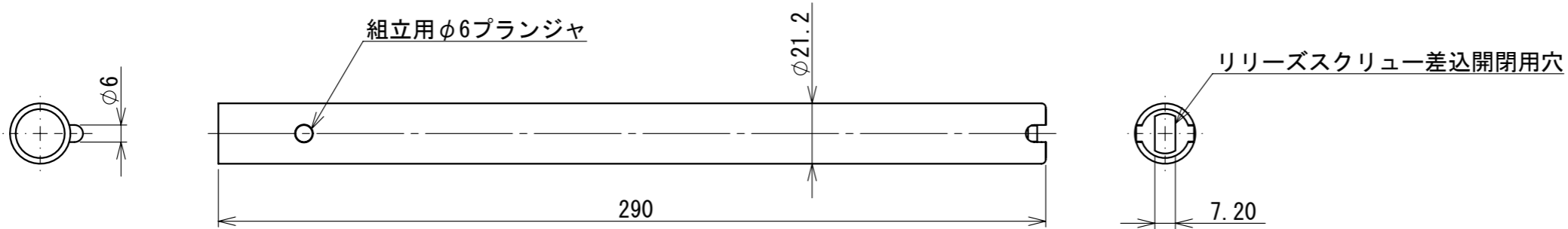


区分 G

改定 CHANGE



品番①詳細



品番②詳細

対応機種
G-25
G-40
G-60
G-60T

A3

第3角法 3RD ANGLE PROJECTION	単位 DIM mm	尺度 SCALE 1:2	作成日付 DATE 2006.2.22
野製作所			
作成 DRAWN	白須	検 認	
照 査 CHECKED	寺島		
設 計 DESIGNED	白須		

図面名称
Gシリーズ レバーハンドル290mm
外形寸法図

FC001001

REV. A
SHEET 1 OF 1