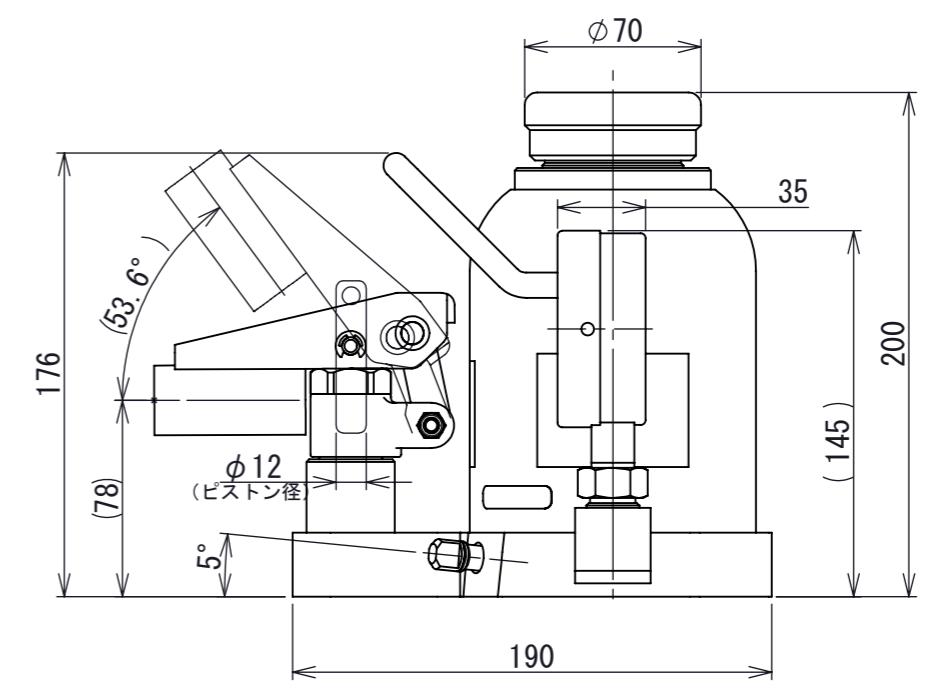
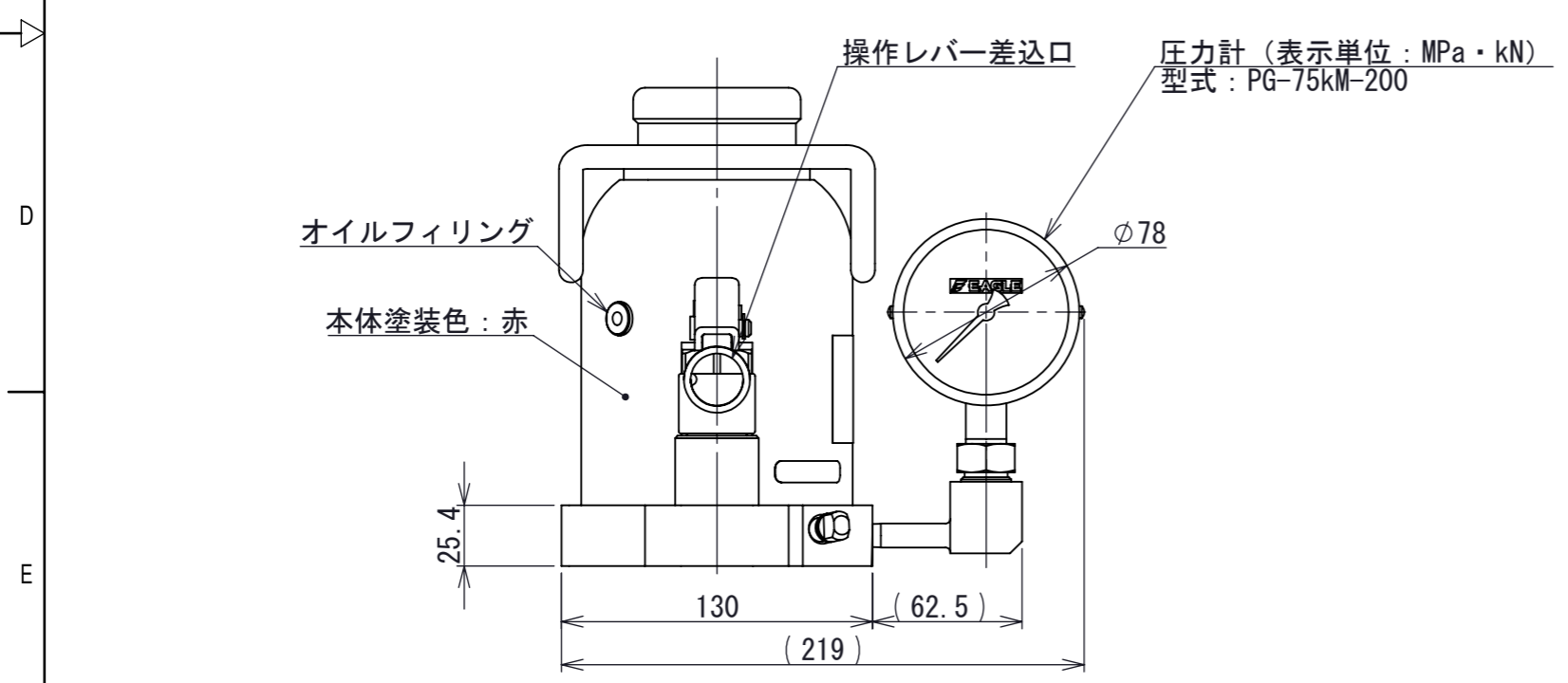


注1. 型式 標準塗装(赤)タイプ : ED-200T-PG-75kM-200  
 ニッケルめっきタイプ : ED-200TC-PG-75kM-200

2. 専用操作レバーが付属します。



F	02	-	2021/12/17	島田	許容荷重 [kN]	200	第3角法 3RD ANGLE PROJECTION	単位 DIM mm	尺度 SCALE 1:3	作成日付 DATE 2012/10/26	図面名称 DHARMA油圧ジャッキ 圧力計付 ED-200T(C)-PG-75kM-200 外形寸法図	A3
	REV.	注記	日付	改定	寸法公差 [mm]	±2						
					ストローク [mm]	52	野製作所		作成 DRAWN 菅原		A0001040	REV. 02 SHEET 1 OF 1
					ポンピiston径 [mm]	12	作成 DRAWN 菅原		検認 APPROVED			
					シリンダ内径 [mm]	62	照査 CHECKED XXXXX		設計 DESIGNED XXXXX			