

1 2 3 4 5 6 7 8

区分 G

A

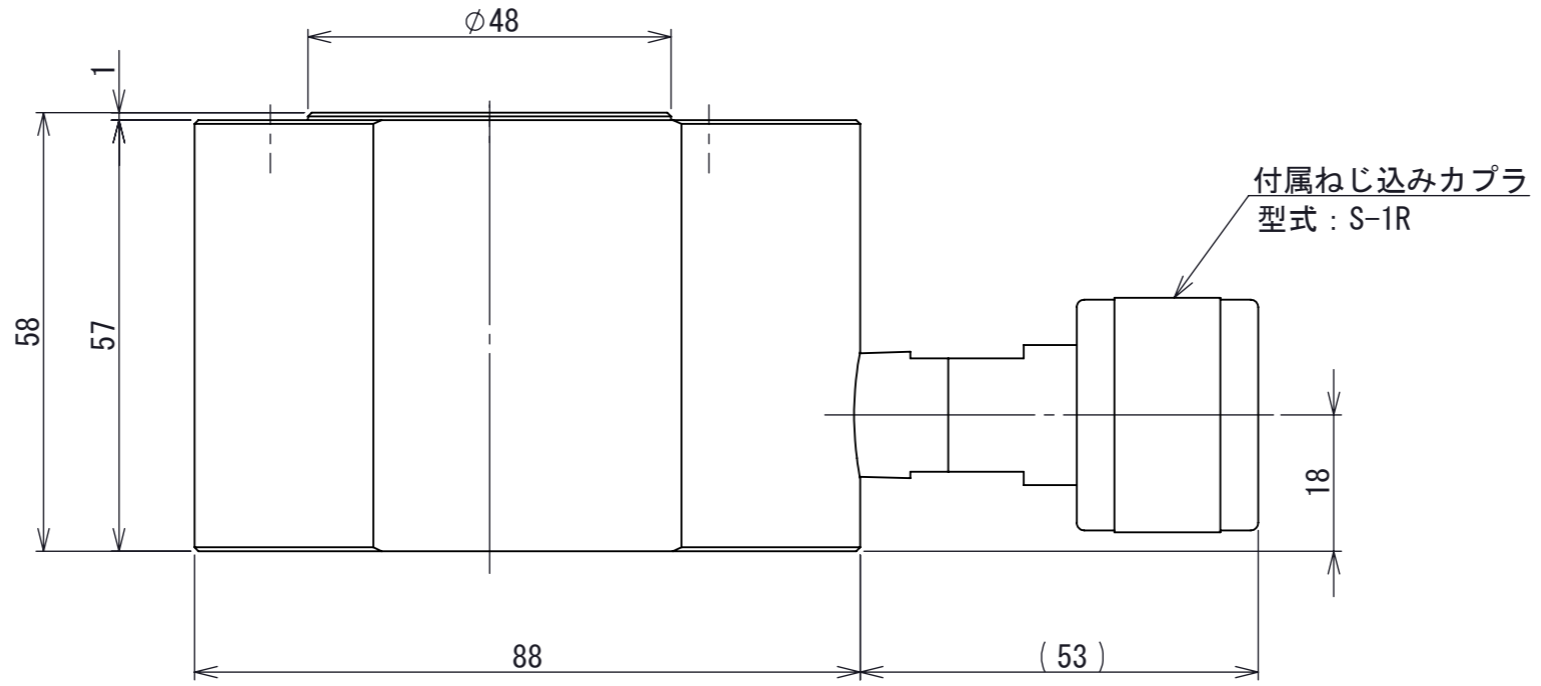
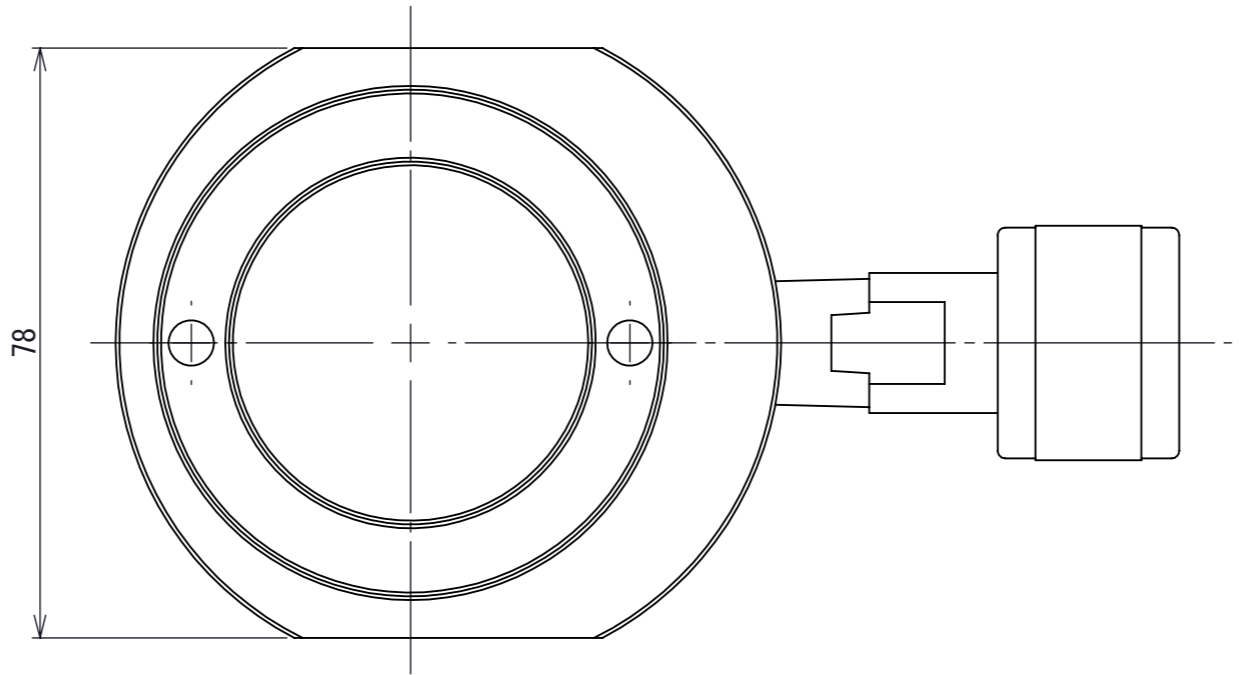
B

C

D

E

F



許容荷重 [kN]	200
ストローク [mm]	20
シリンダ内径[mm]	48
受圧面積 [cm ²]	30.19
必要油量 [cm ³]	61
最高使用圧力 [MPa]	66.3
質量 [kg]	2.3
寸法公差 [mm]	±2

第3角法 3RD ANGLE PROJECTION

単位 DIM mm 尺度 SCALE 1:1 作成日付 DATE 2012.08.29

野製作所

作成 DRAWN 照査 CHECKED 設計 DESIGNED 検認 APPROVED

図面名称 超低床シリンダジャッキ CJ2-20 外形寸法図

A3

REV. 01 SHEET 1 OF 1

A0000163

REV.	注記	日付	改定
1			

1 2 3 4 5 6 7 8