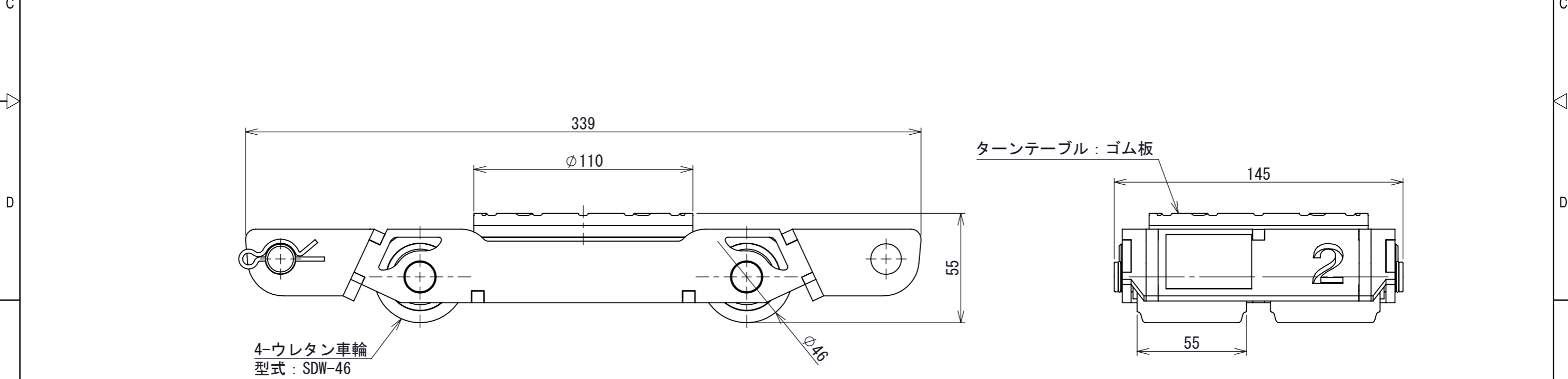
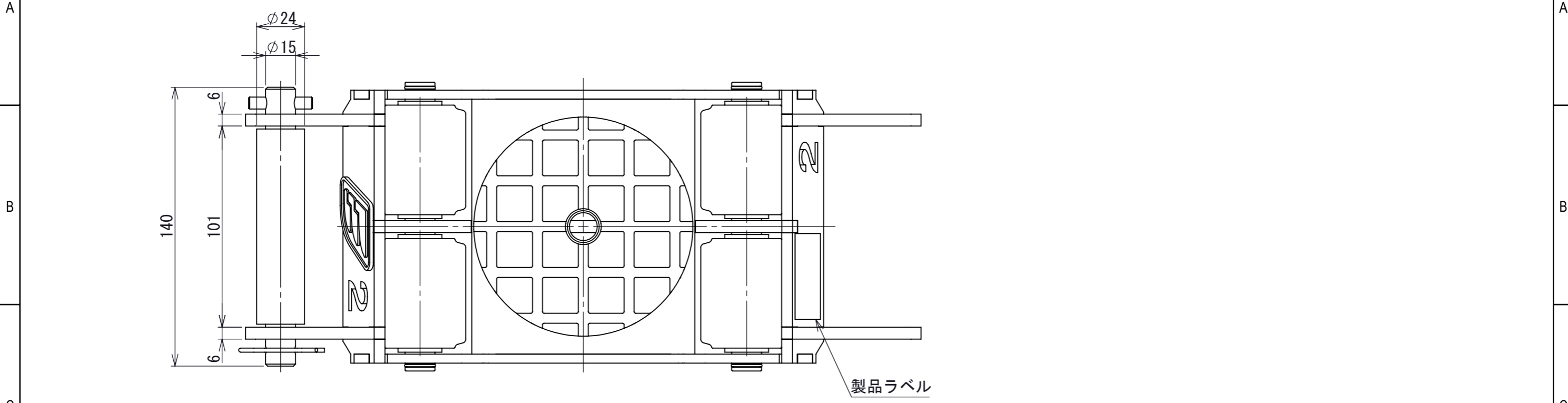


1 2 3 4 5 6 7 8

区分 G



A3

許容荷重 [kN]	20
テーブル高さ [mm]	55
テーブル径 [mm]	110
質量 [kg]	4.3 03

第3角法 3RD ANGLE PROJECTION	単位 DIM mm	尺度 SCALE 1:2	作成日付 DATE 2017/11/24
作成 DRAWN 菅原	照査 CHECKED	設計 DESIGNED 菅原	検認 APPROVED

図面名称 SmartDolly SDL-20F(C)	REV. 03
A0002960	SHEET 1 OF 1

03	質量変更	2021/08/06	菅原
02	CAD図変更	2019/02/28	菅原
REV.	注記	日付	改定

1 2 3 4 5 6 7 8