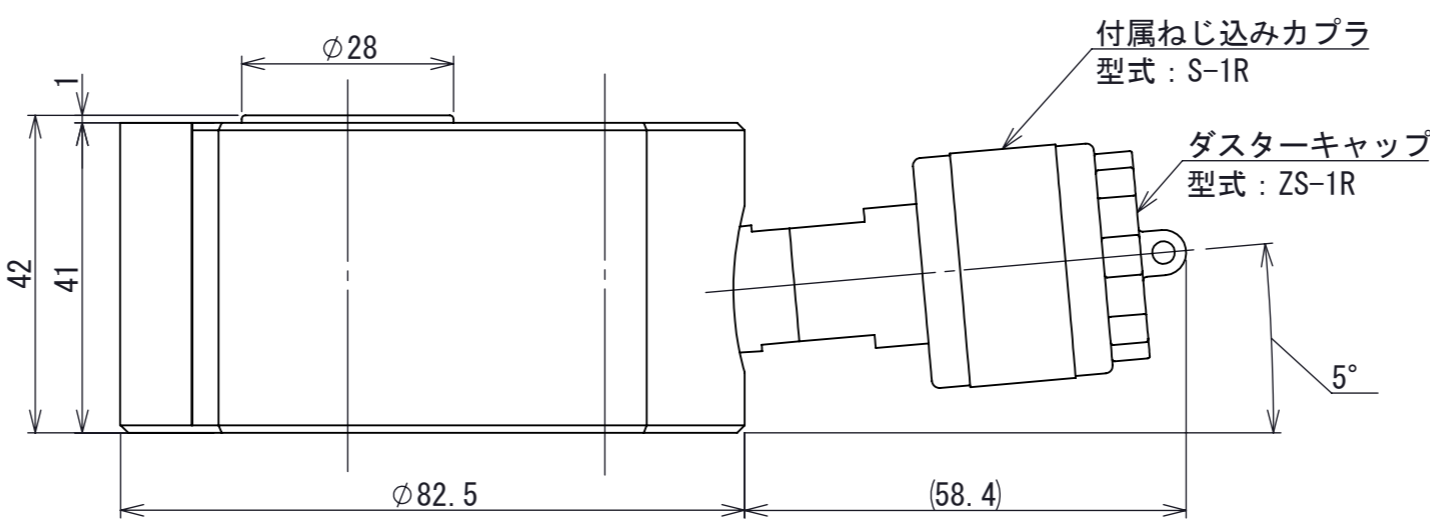
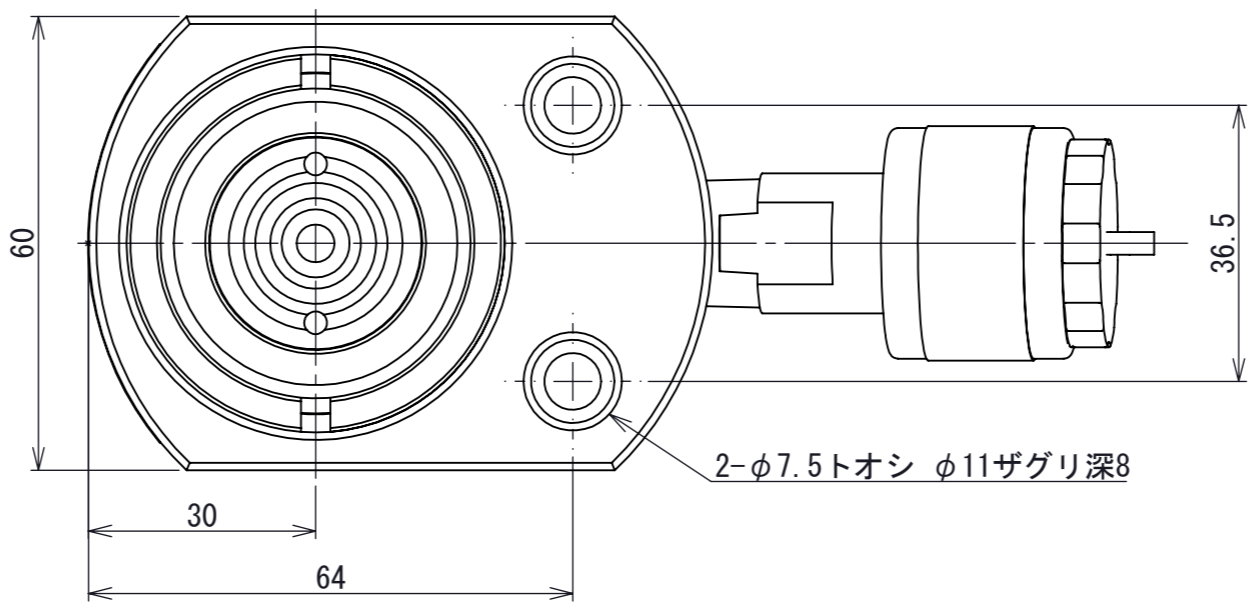


1 2 3 4 5 6 7 8

区分 G

A
B
C
D
E
F



A3

許容荷重 [kN]	50
ストローク [mm]	25
シリンダ内径[mm]	31
受圧面積 [cm ²]	7.6
必要油量 [cm ³]	29
最高使用圧力 [MPa]	66
質量 [kg]	1.3
寸法公差 [mm]	±2

第3角法 3RD ANGLE PROJECTION	単位 DIM mm	尺度 SCALE 1:1	作成日付 DATE 2018.12.06
野製作所			
作成 DRAWN	本吉	検認 APPROVED	
照査 CHECKED	菅原		
設計 DESIGNED	菅原		

図面名称
超低床2段伸びシリンダジャッキ
CTS50-25 外形寸法図

A0003964

REV. **01**
SHEET 1 OF 1

REV.	注記	日付	改定
1			

1 2 3 4 5 6 7 8