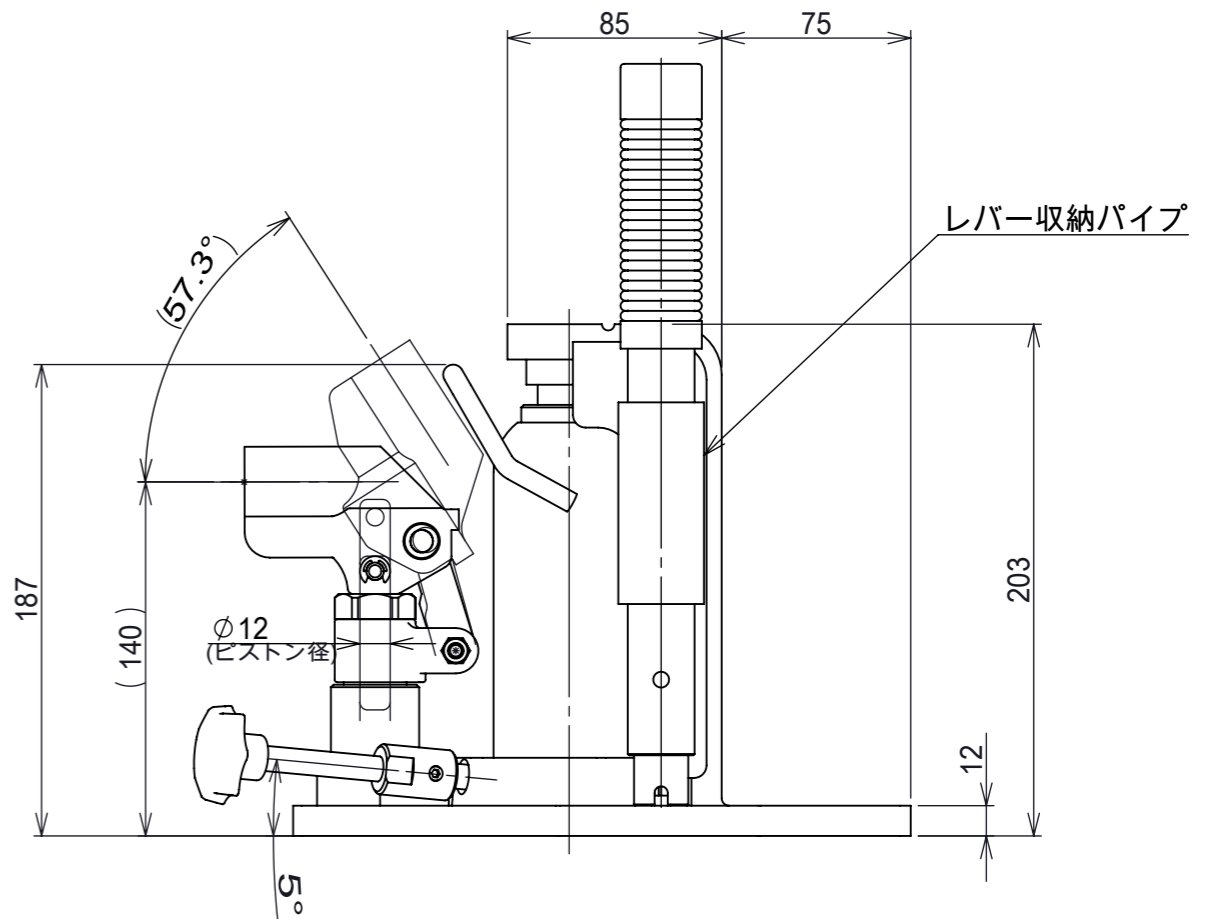
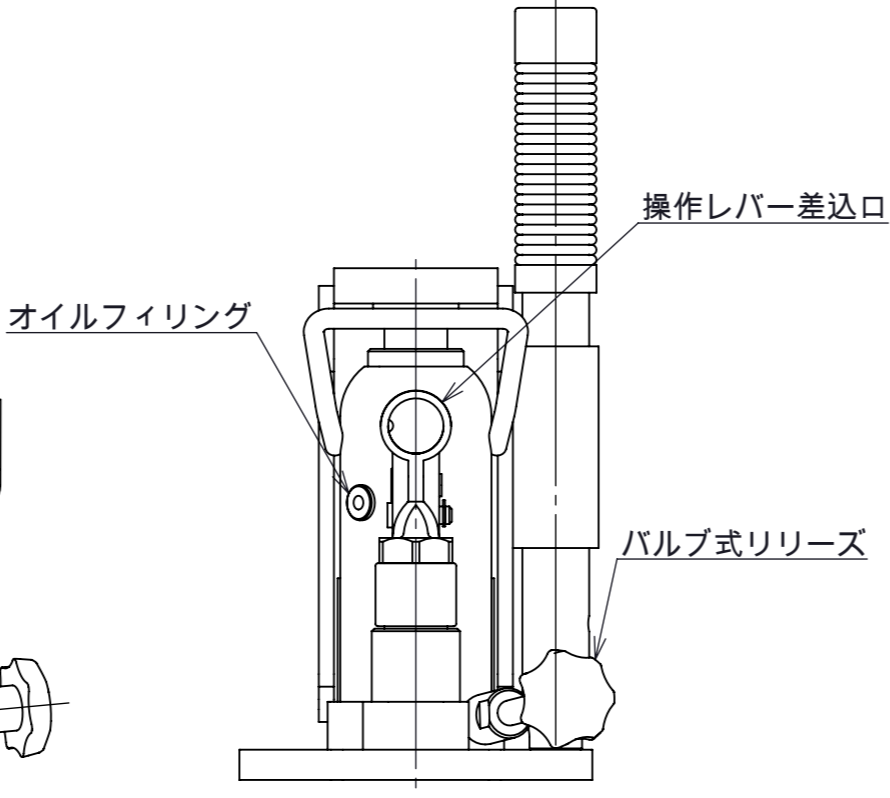
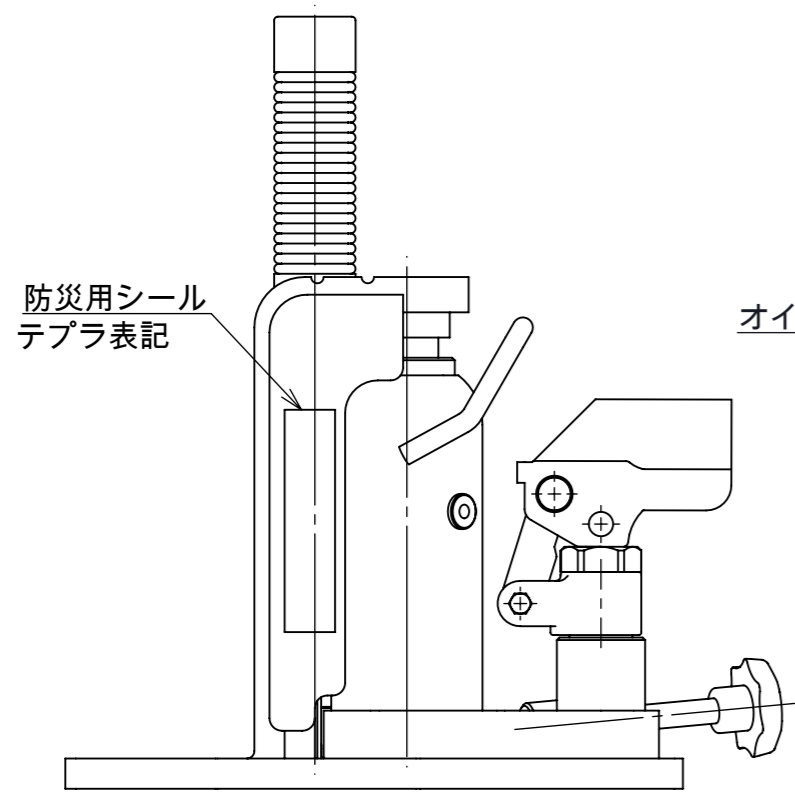
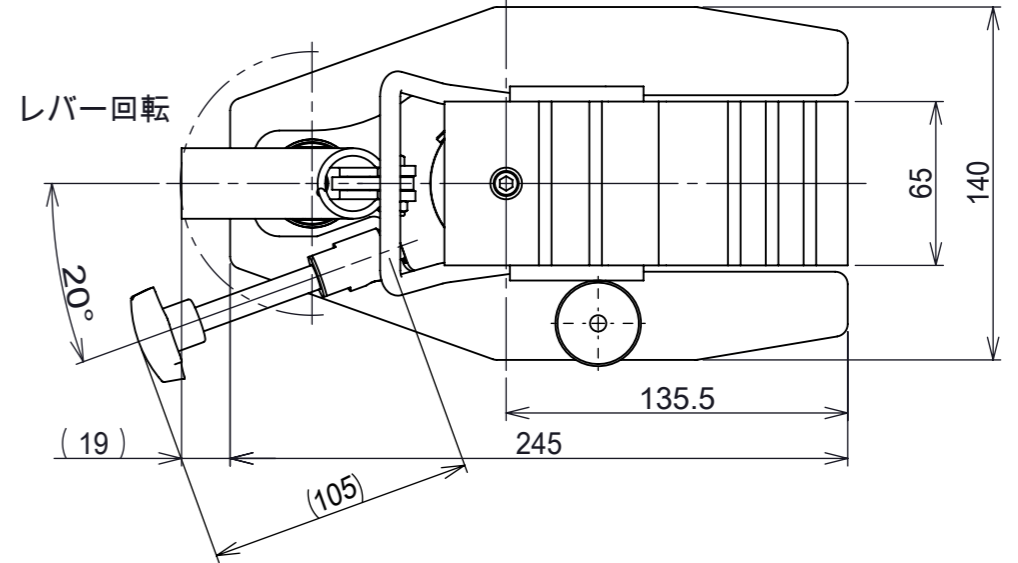
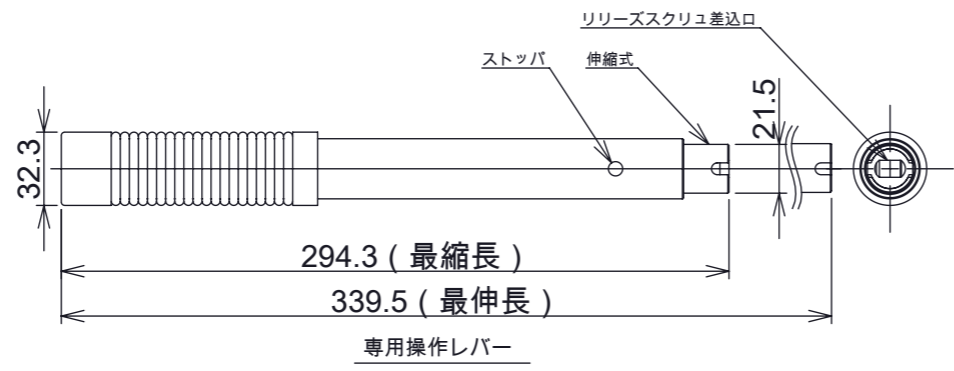


1 2 3 4 5 6 7 8

区分 G

A B C D E F



許容荷重 [kN]	頭部	25
	爪部	12
ストローク [mm]		100
ポンピストン径[mm]		12
シリンダ内径[mm]		28.5
必要油量 [cm³]		85
質量 [kg]		10
寸法公差 [mm]		±2

第3角法 3RD ANGLE PROJECTION	単位 DIM mm	尺度 SCALE 1:3	作成日付 DATE 2015.07.09
作成 DRAWN 菅原	照査 CHECKED XXXXX	設計 DESIGNED 菅原	検認 APPROVED

図面名称  
レバー回転安全弁付 爪つきジャッキ  
**G-25L-S454** **A3**

**A0001890**

REV. **00+**  
SHEET 1 OF 1

REV.	注記	日付	改定
1			
2			
3			
4			

1 2 3 4 5 6 7 8