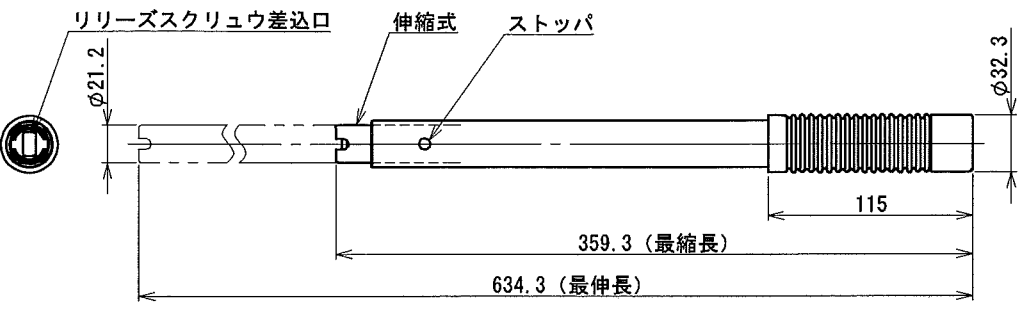
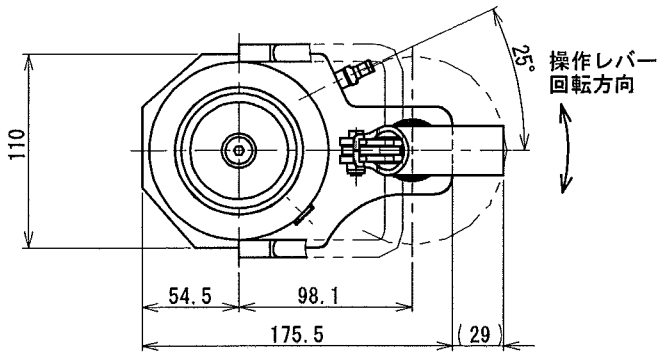
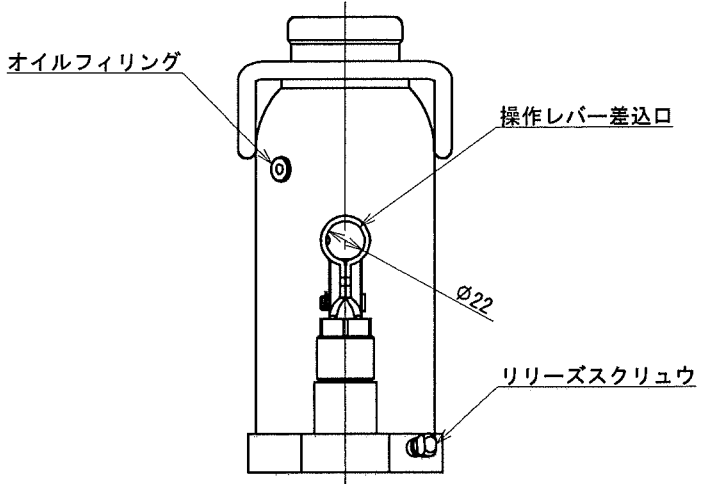
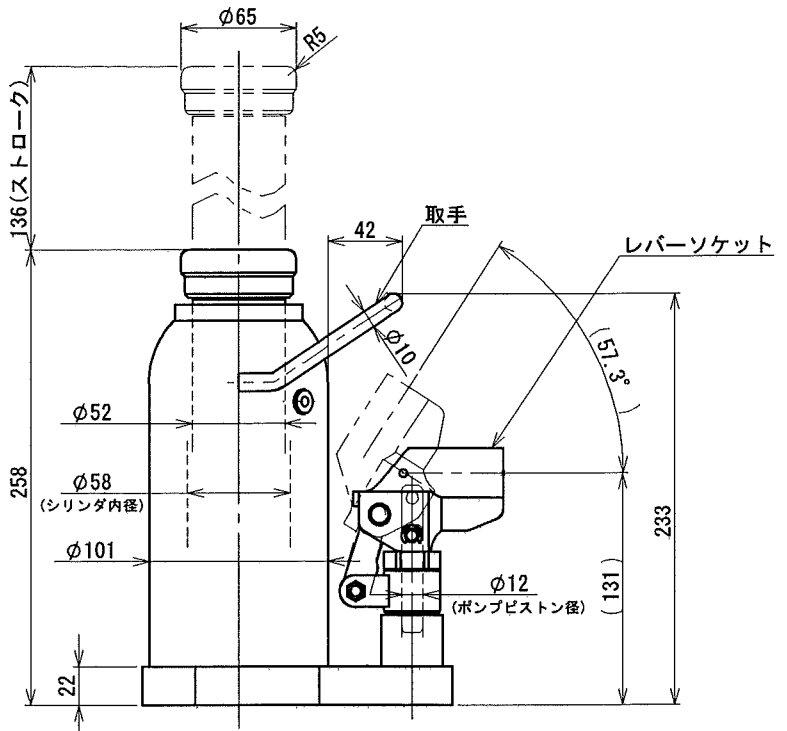


区分 G

改定 CHANGE



専用操作レバー詳細



A3

注 1. 型式 標準塗装(赤)タイプ : ED-160  
ニッケルめっきタイプ : ED-160C

2. 専用操作レバーが付属します。

許容荷重 [kN]	160
ストローク [mm]	136
ポンプピストン径 [mm]	12
シリンダ内径 [mm]	58
受圧面積 [cm <sup>2</sup> ]	26.42
必要油量 [cm <sup>3</sup> ]	460
質量 [kg]	11.5
寸法公差 [mm]	±2

第3角法 3RD ANGLE PROJECTION	単位 DIM mm	尺度 SCALE 1:3	作成日付 DATE 2009.7.2	図面名称
野製作所				
作成 DRAWN	白須	検査 CHECKED	承認 APPROVED	
設計 DESIGNED				

DHARMA油圧ジャッキ  
ED-160(C) 外形寸法図

09070205

REV. A  
SHEET 1 OF 1