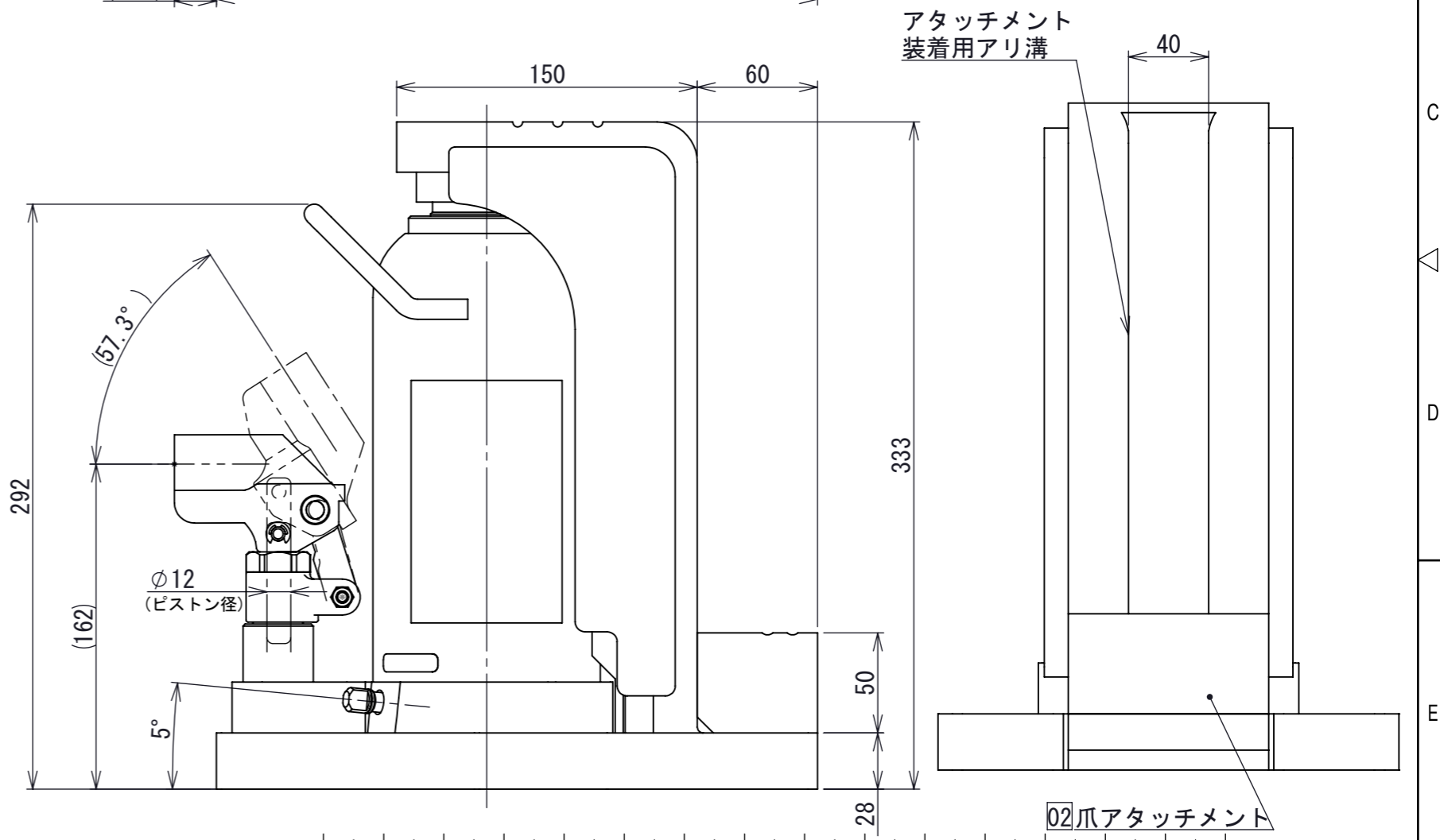
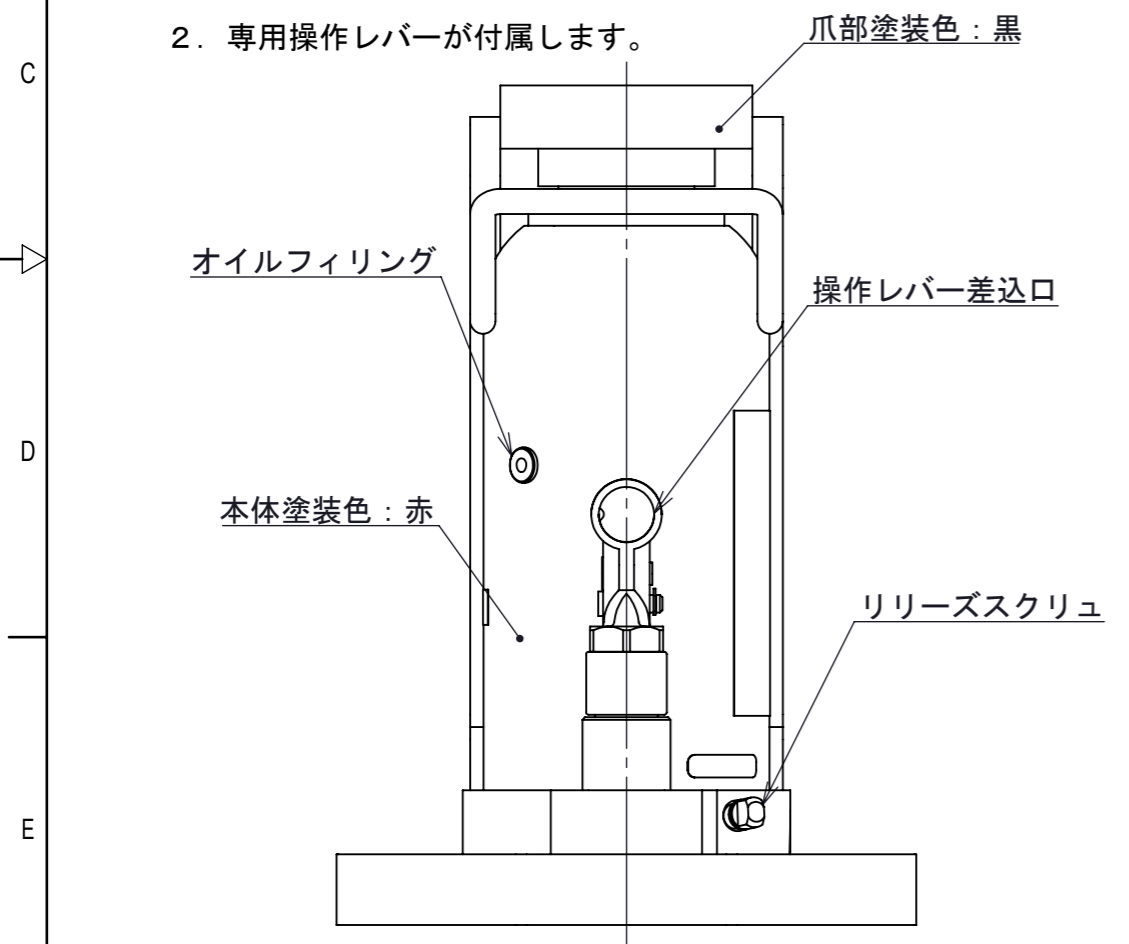


注1. 型式 標準塗装(赤)タイプ : GU-200
 ニッケルめっきタイプ : GU-200C

2. 専用操作レバーが付属します。 爪部塗装色 : 黒



許容荷重 [kN]	頭部	200
	爪部	100
	アタッチメント	100
ストローク [mm]		140
シリンダ内径[mm]		62
必要油量 [cm ³]		560
質量 [kg]		40
寸法公差 [mm]		±2

第3角法 3RD ANGLE PROJECTION

単位 DIM mm

尺度 SCALE 1:3

作成日付 DATE 2012.08.28

野製作所

作成 DRAWN 菅原

照査 CHECKED XXXXX

設計 DESIGNED XXXXX

検認 APPROVED

図面名称

アタッチメントタイプ 多段式 爪つきジャッキ

GU-200 外形寸法図

A3

REV. 02

SHEET 1 OF 1

A0000427

02	爪アタッチメント形状変更	2019/07/05	島田
REV.	注記	日付	改定