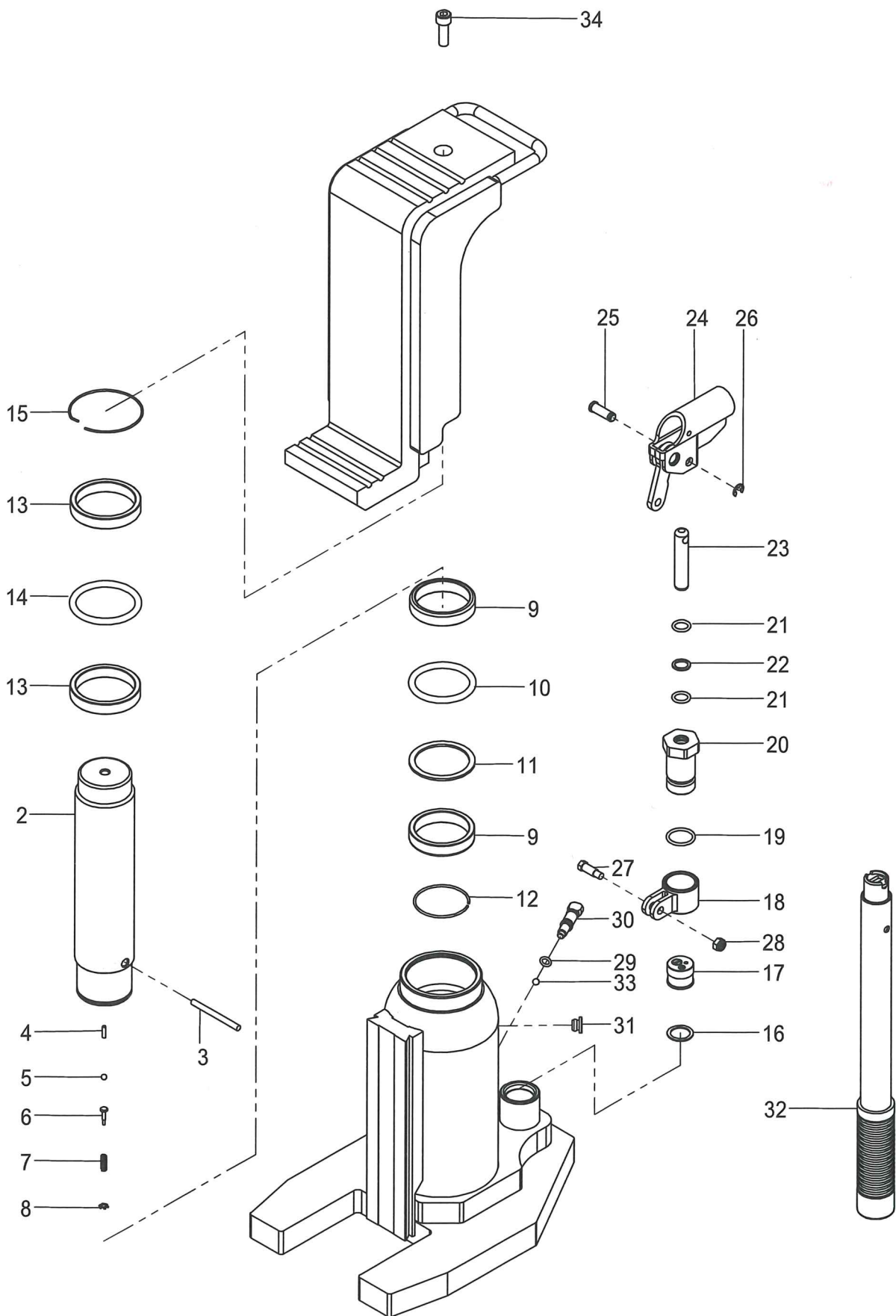


レバー回転安全弁付爪つきジャッキ G-160 および G-160L 分解図



レバー回転・安全弁付爪つきジャッキ G-160・ED-160

対象製品: G-160, G-160L, GW-160, GU-160, ED-160

番号	assy セット	製品名	型式	使用 個数	仕様	備考	注文数
1		ヘッドキャップ	HC160	1		ED-160	
2	★	ラムシャフト	E1177	1	メッキ付	単品出荷不可(assy)	
3	★	リミットピン	E1180	1	φ5×57.9	G-160(T)共通	
4	★	バルブピン	K0015	1	長さ L=11.8	G-40・100(T)・160(T)・ 200(T)共通	
5	★	スチールボール	K0004	1	φ4.8	Gシリーズ共通	
6	★	スプリングエント	E0763	1		Gシリーズ共通	
7	★	スプリング	J0159	1		Gシリーズ共通	
8	★	リテーナスクリュー	E0279	1		Gシリーズ共通	
9	★	ラムベアリング	E1179	2		G-160(T)共通	
10	☆★	バックアップリング	G0391	1		G-160(T)共通	
11	☆★	Oリング	GA390	1		G-160(T)共通	
12	★	Oリング	J0259	1		G-160(T)共通	
13		アッパーベアリング	E1178	2		G-160(T)共通	
14	☆	Oリング	GA323	1		G-160(T)200(T)共通	
15		スナッフリング	J0265	1		G-160(T)共通	
16	☆※	銅パッキン	J0031	1		Gシリーズ共通	
17	※	安全弁	B1062-100	1	設定値700～750kgf/cm ² , (B0583-100)変更	G-100(T)・160(T)・200(T)共通 単品出荷不可(assy)	
18		リンクブラケット	B0640	1		Gシリーズ共通	
19	☆	Oリング	G0240	1		Gシリーズ共通	
20		ポンプハウジング	D0546	1		Gシリーズ共通	
21	☆	Oリング	GA003	2		Gシリーズ共通	
22	☆	バックアップリング	G0004	1		Gシリーズ共通	
23		ポンプピストン	E0753	1	メッキ付 φ12×61	Gシリーズ共通	
24		レバーソケット	B1011	1	(B0854)変更	低床タイプ以外共通	
25		ピストンピン	E0761	1	φ7×23.5	Gシリーズ共通	
26		Eリング	I0051	1		Gシリーズ共通	
27		ボルト	E0760	1	M6×21	Gシリーズ共通	
28		ナット	H0198	1	M6	Gシリーズ共通	
29	☆◎	Oリング	GA236	1	内径(現行タイプφ7、【廃番】旧タイプφ5)	Gシリーズ共通	
30	◎	リリーズスクリュー	E1344	1	Oリング溝径(現行タイプφ7、【廃番】旧タイプφ5)	Gシリーズ共通 単品出荷不可(assy)	
31	☆	オイルフィリング	G0217	1		全機種共通	
32		レバー	B0807	1	φ21.5×660mm	G100～200・M100～200用 共通	
33		スチールボール	K0002	1	φ5.55(現行品では不要)	全機種共通	
34		六角穴付ボルト	M825	1	M8×25	G-160(T)・200(T)共通	
35		六角穴付き皿ボルト	M820F	1	M8×20	ED160(T)～200(T)共通	

【セット・サブASSY部品】

		Oリングキット G160用	MGV160-Oset		(NO.40)変更	内容は上記☆印	
		ラムASSY G160用	MGV160-RMset		(NO.41)変更	内容は上記★印	
		リリーズスクリュー-ASSY	RSset		(NO.42)変更	内容は上記◎印	
		安全弁ASSY G-160用	MGV160-Aset		(NO.43)変更	内容は上記※印	

更新: 2023年7月21日

G/ED シリーズ リリーススクリュー ASSY 「RSset」の仕様について

● RSset について

「RSset」はリリーススクリューとOリング(φ7.0)のセットになります。
現在弊社で取り扱っているリリーススクリュー ASSY はこちら一種類のみになります。

リリーススクリュー
型式：E1344



Oリング
型式：GA236

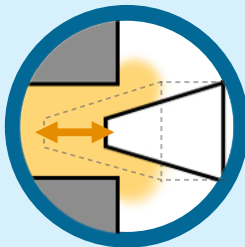


スチールボールは
必要ありません(付属しません)

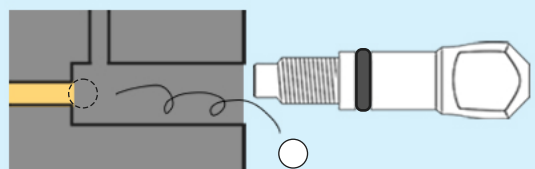
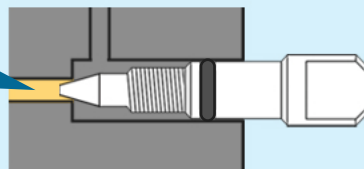


旧	旧型リリーススクリュー RSset 対応一覧表			新
✕ 互換不可 後継品はございません	○ 互換可 スチールボールは不要です	○ 互換可		

◇◇◇ RSset 移行のメリット ◇◇◇



メリット①
リリーススクリュー先端が鋭くなり
下降スピードが調整しやすくなりました



メリット②
スチールボールが不要になりました
紛失により使用できなくなるものが
無くなります