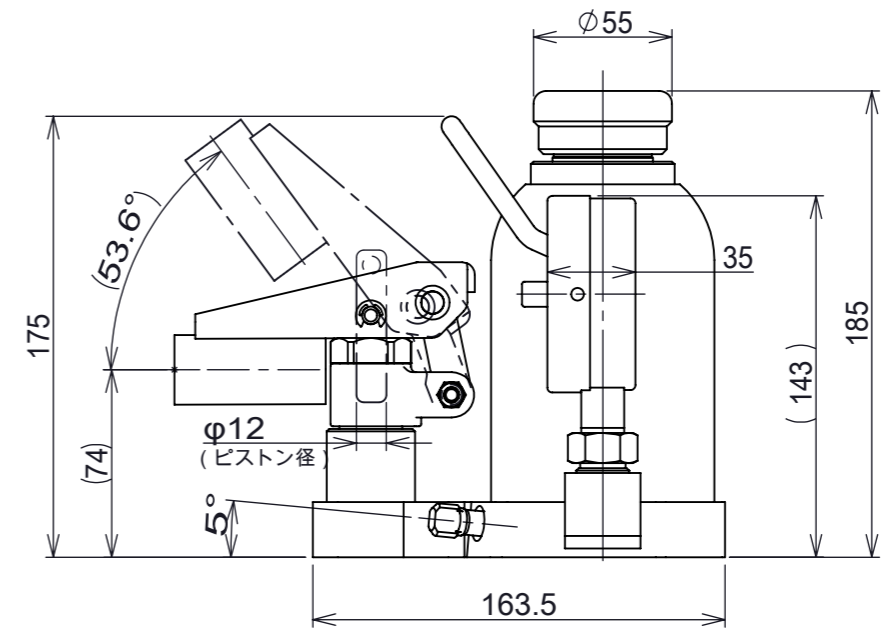
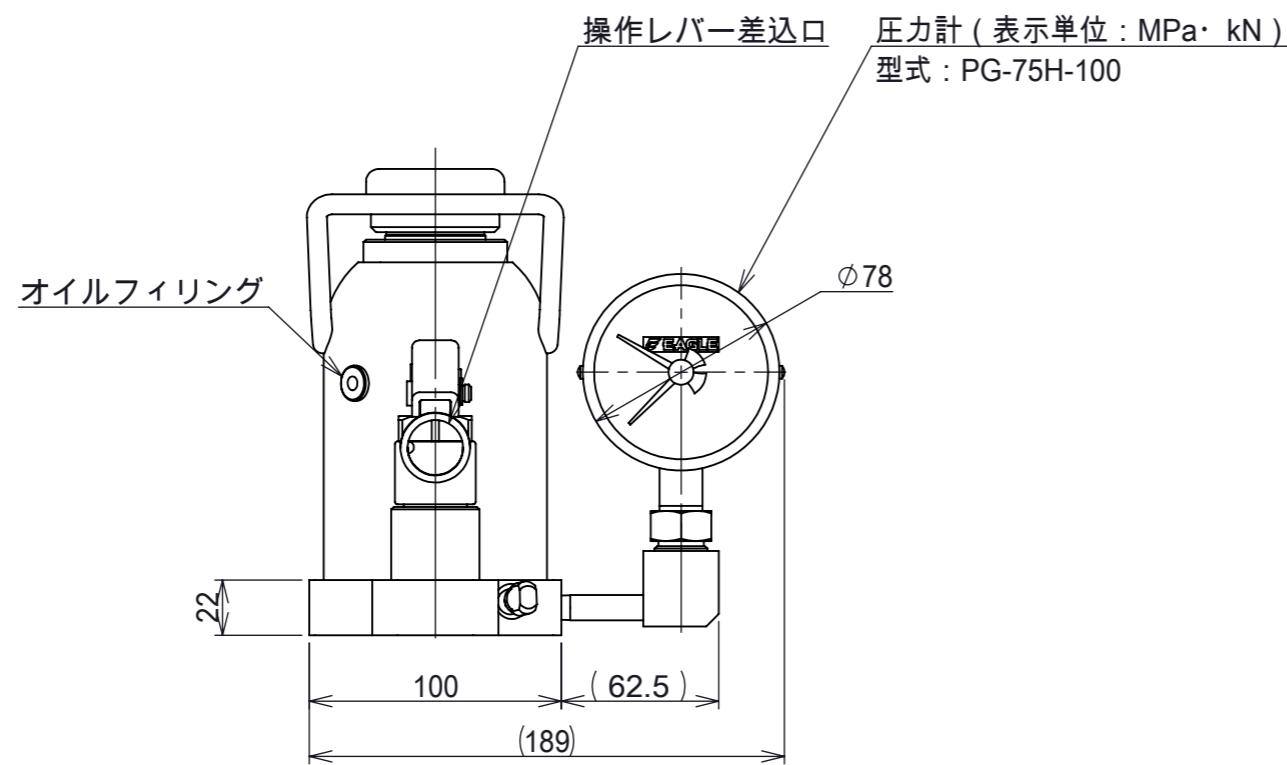


注1. 型式 標準塗装(赤)タイプ : ED-100T-PG-75H-100  
 ニッケルめっきタイプ : ED-100TC-PG-75H-100  
 2. 専用操作レバーが付属します。



許容荷重 [kN]	100
ストローク [mm]	63
ポンプピストン径[mm]	12
シリンダ内径[mm]	45
最高使用圧力 [MPa]	63
必要油量 [cm <sup>3</sup> ]	220
質量 [kg]	7
寸法公差 [mm]	±2

第3角法 3RD ANGLE PROJECTION	単位 DIM mm	尺度 SCALE 1:3	作成日付 DATE 2012.10.26
作成 DRAWN 菅原	検査 CHECKED XXXXX	設計 DESIGNED XXXXX	検認 APPROVED

図面名称 DHARMA油圧ジャッキ 圧力計付  
 ED-100T(C)-PG-75H-100  
 外形寸法図

**A3**

REV. 01  
 SHEET 1 OF 1

**A0001033**

REV.	注記	日付	改定