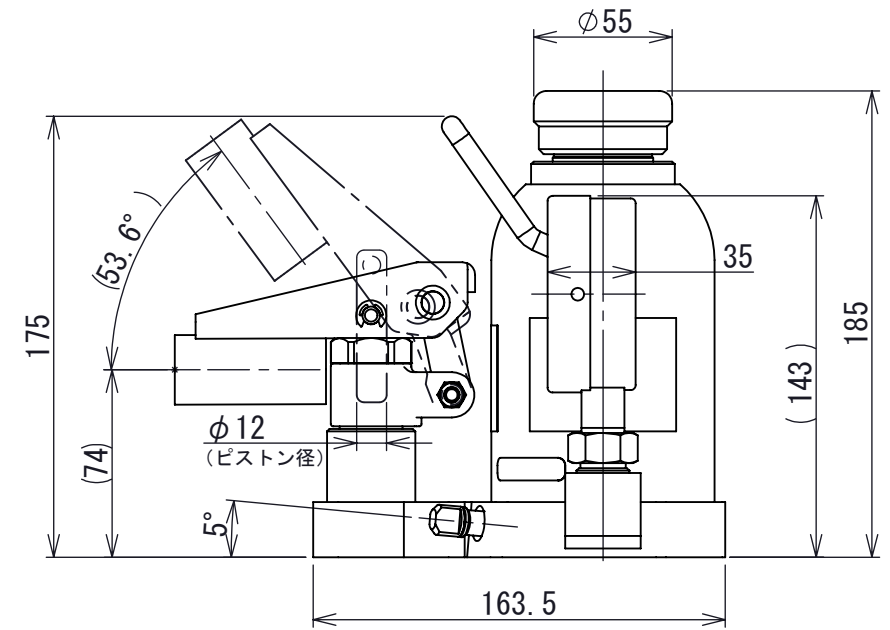
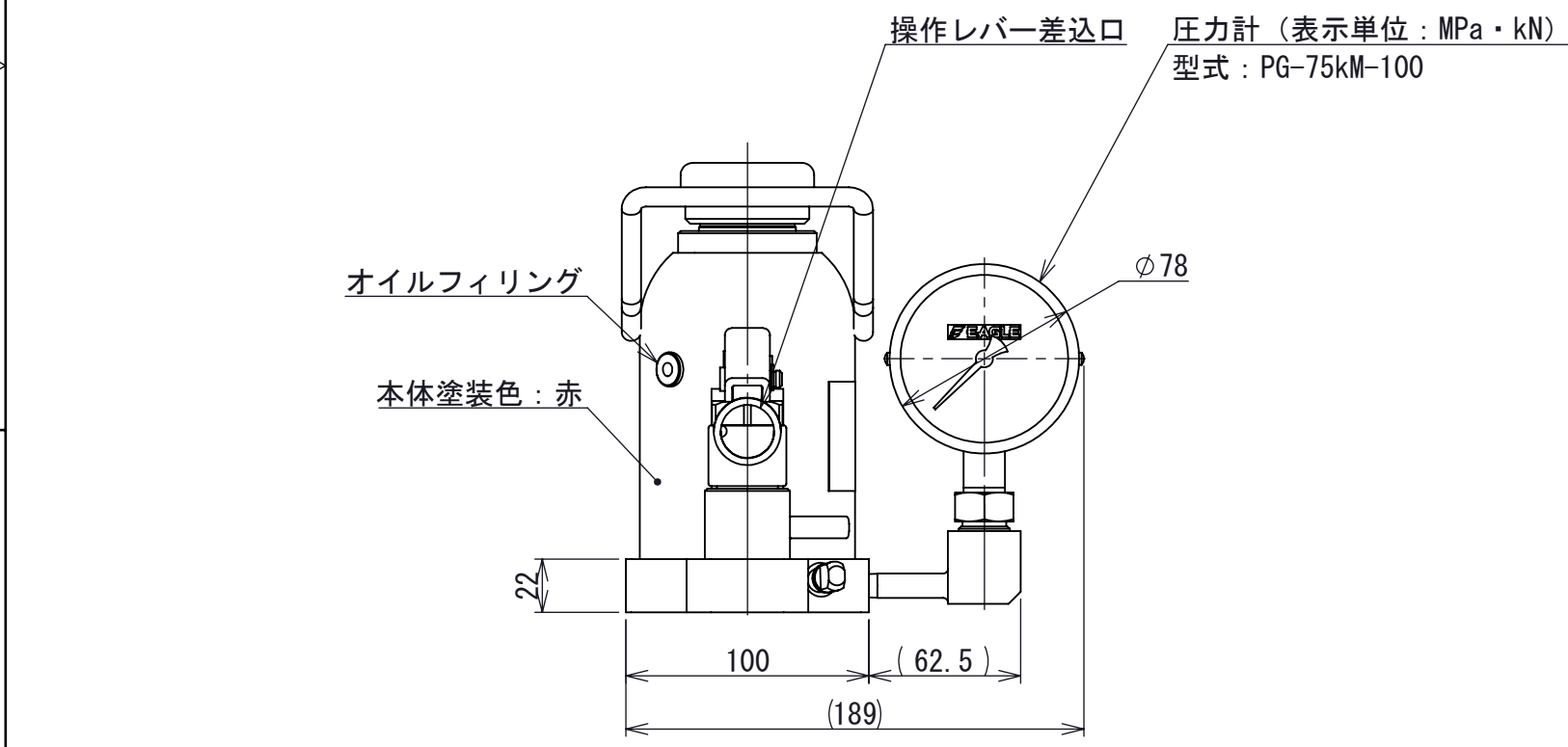


注1. 型式 標準塗装(赤)タイプ : ED-100T-PG-75kM-100
 ニッケルめっきタイプ : ED-100TC-PG-75kM-100

2. 専用操作レバーが付属します。



F	02	-	2021/12/17	島田	許容荷重 [kN]	100	第3角法 3RD ANGLE PROJECTION	単位 DIM mm	尺度 SCALE 1:3	作成日付 DATE 2012/10/26	図面名称 DHARMA油圧ジャッキ 圧力計付 ED-100T(C)-PG-75kM-100 外形寸法図	A3
	REV.	注記	日付	改定	寸法公差 [mm]	±2						
					ストローク [mm]	63	野製作所		作成 DRAWN 菅原		検認 APPROVED	A0001032
					ポンピストン径 [mm]	12	照査 CHECKED XXXXX		REV. 02			
					シリンダ内径 [mm]	45	設計 DESIGNED XXXXX		SHEET 1 OF 1			