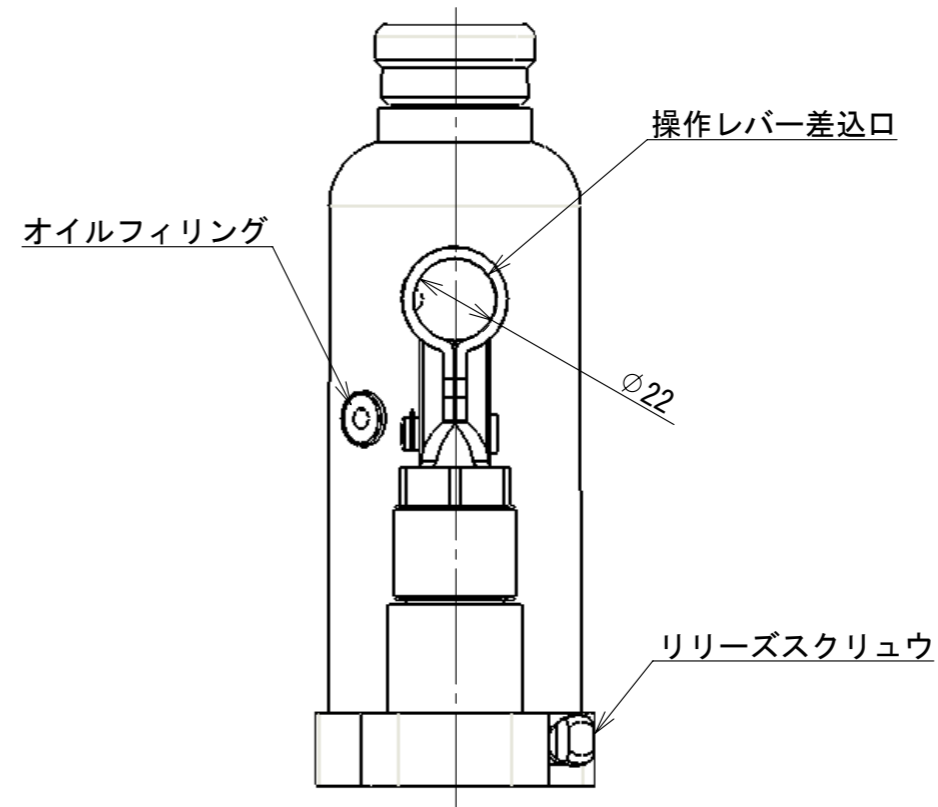
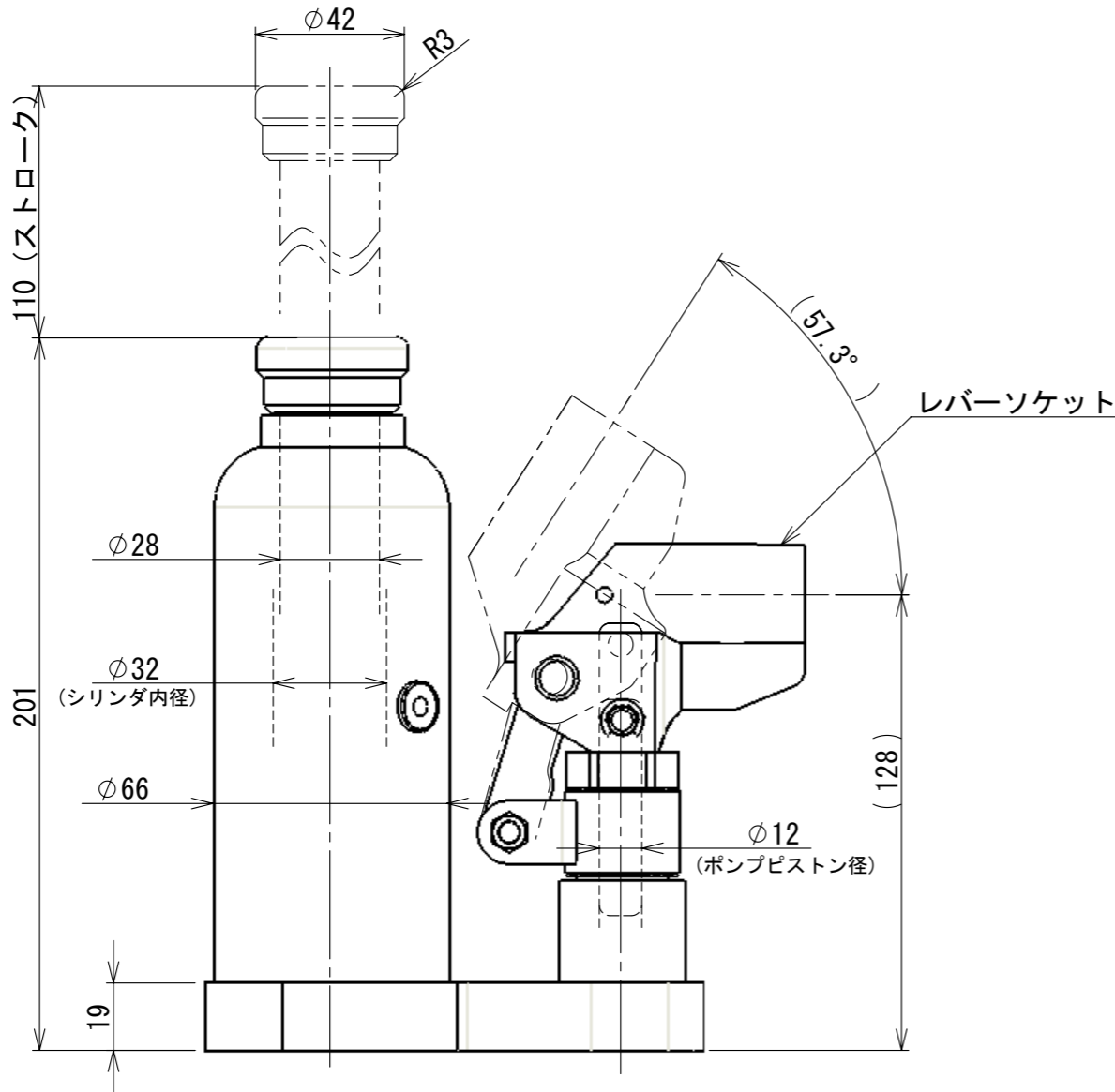


専用操作レバー詳細
(S:1:3)



A3

注1. 型式 標準塗装(赤)タイプ : ED-40
ニッケルめっきタイプ : ED-40C

2. 専用操作レバーが付属します。

許容荷重 [kN]	40
ストローク [mm]	110
ポンプピストン径 [mm]	12
シリンダ内径 [mm]	32
受圧面積 [cm ²]	8.04
必要油量 [cm ³]	130
質量 [kg]	4.1
寸法公差 [mm]	±2

第3角法 3RD ANGLE PROJECTION	単位 DIM mm	尺度 SCALE 1:2	作成日付 DATE 2009.7.2
野製作所			
作成 DRAWN	白須	検 認 APPROVED	
照 査 CHECKED			
設 計 DESIGNED			

図面名称
**DHARMA油圧ジャッキ
ED-40(C) 外形寸法図**

09070202

REV. **A**
SHEET 1 OF 1