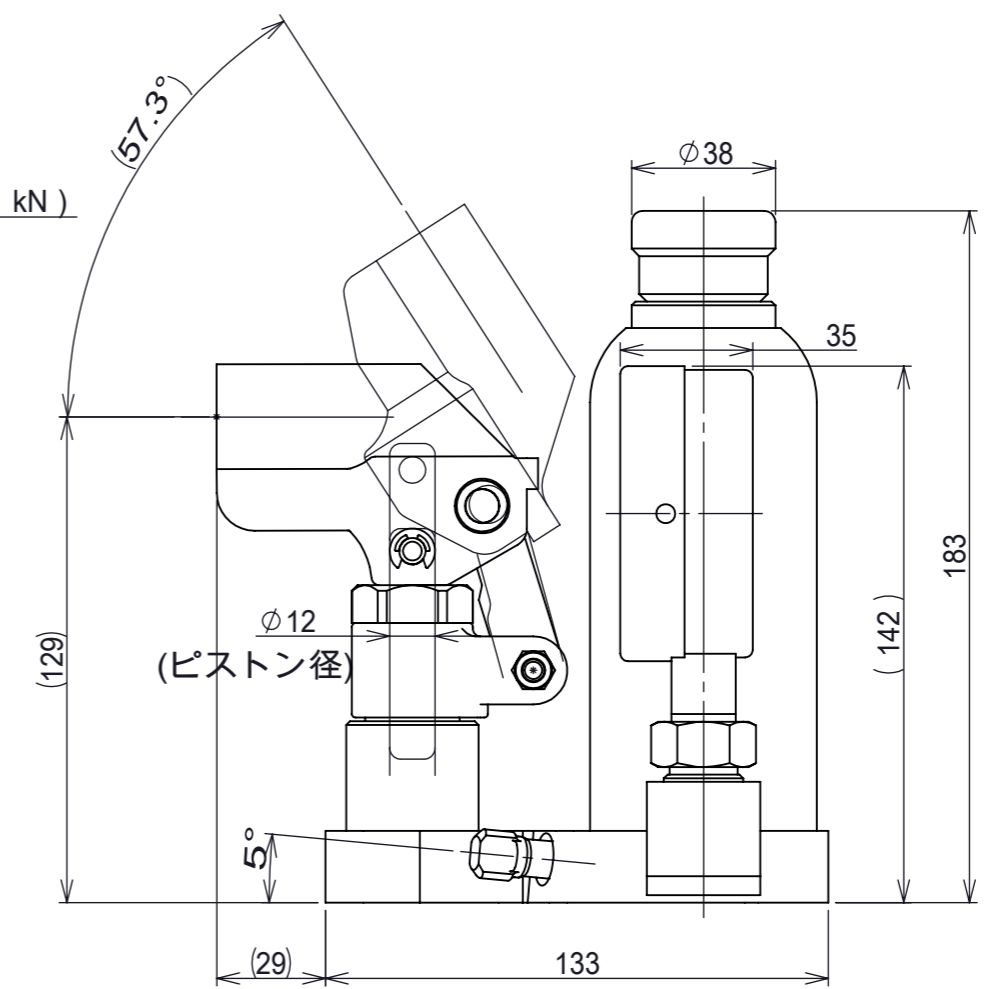
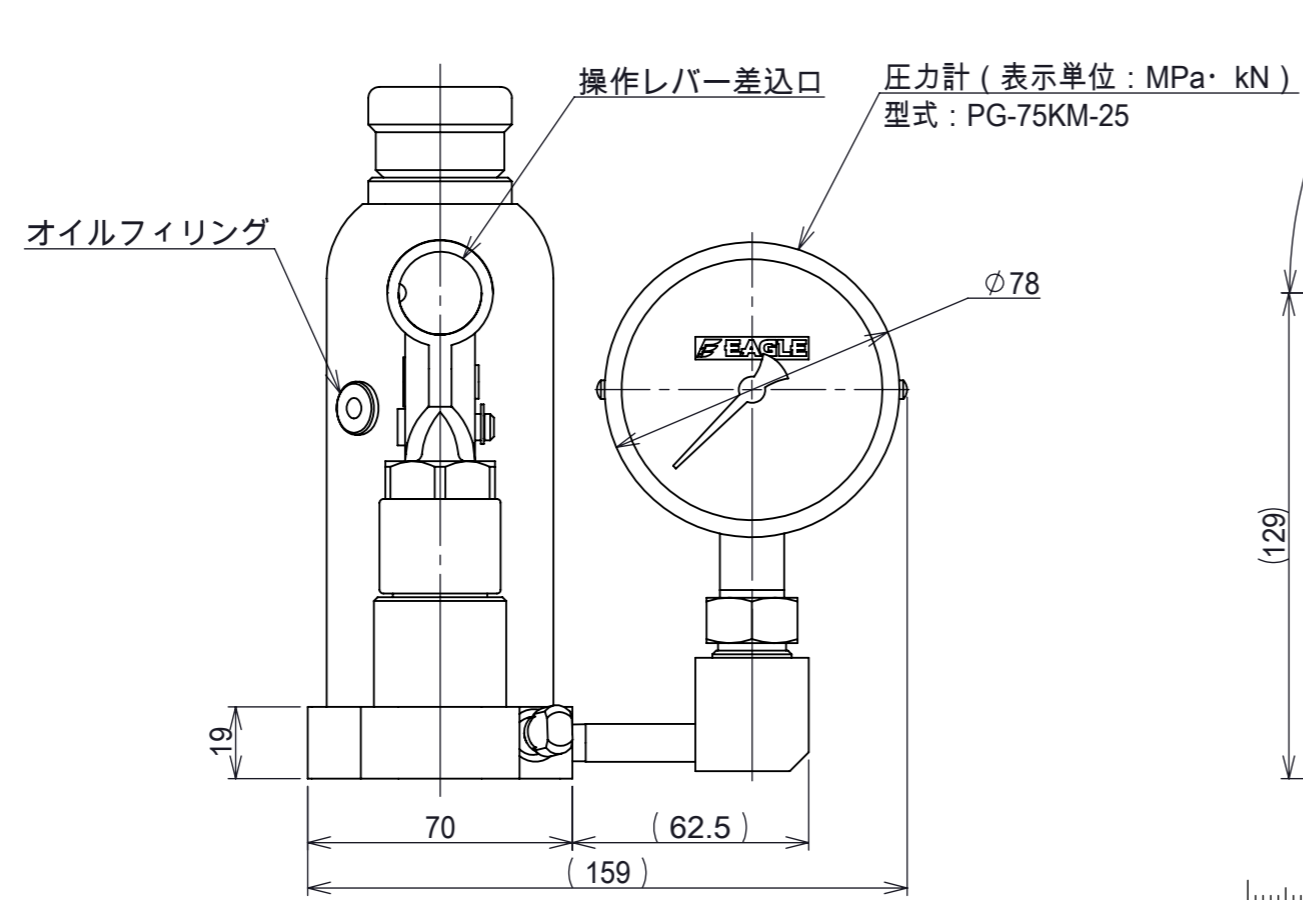


注1. 型式 標準塗装(赤)タイプ : ED-25-PG-75KM-25
 ニッケルめっきタイプ : ED-25C-PG-75KM-25
 2. 専用操作レバーが付属します。



許容荷重 [kN]	25
ストローク [mm]	100
ポンプピストン径[mm]	12
シリンダ内径[mm]	28.5
最高使用圧力 [MPa]	40
必要油量 [cm ³]	90
質量 [kg]	4
寸法公差 [mm]	±2

第3角法 3RD ANGLE PROJECTION	単位 DIM mm	尺度 SCALE 1:2	作成日付 DATE 2012.10.26
作成 DRAWN	菅原	検査 CHECKED	承認 APPROVED
照査 DESIGNED	XXXXX		

図面名称
 DHARMA油圧ジャッキ 圧力計付
 ED-25(C)-PG-75KM-25
 外形寸法図

A3

REV. 01
 SHEET 1 OF 1

A0001022

REV.	注記	日付	改定
1			
2			
3			
4			