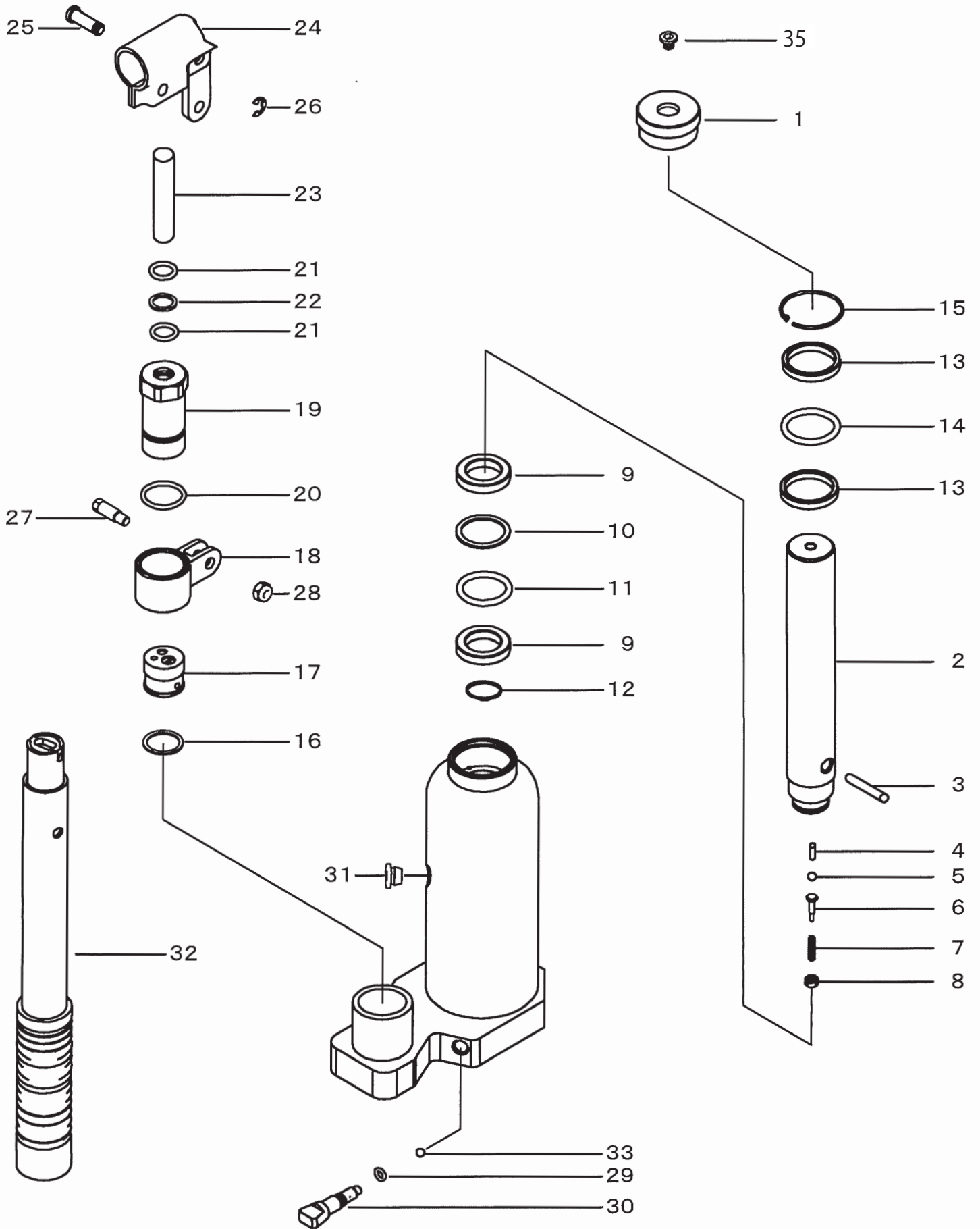


# コンパクトジャッキシステム ED-25 分解図



# レバー回転・安全弁付爪つきジャッキ G-25・ED-25

対象製品： G-25, G-25L, ED-25

番号	assy セット	製品名	型式	使用 個数	仕様	備考	注文数
1		ヘッドキャップ	HC25	1		ED-25	
2	★	ラムシャフト	E0743	1	メッキ付 NO.41で購入してください	単品出荷不可(assy)	
3	★	リミットピン	E0745	1	φ5×28.2		
4	★	バルブピン	E0762	1	長さ L=7.8	G-25・60(T)共通	
5	★	スチールボール	K0004	1	φ4.8	Gシリーズ共通	
6	★	スプリングエンド	E0763	1		Gシリーズ共通	
7	★	スプリング	J0159	1		Gシリーズ共通	
8	★	リテーナスクリュー	E0279	1		Gシリーズ共通	
9	★	ラムベアリング	E0744	2			
10	☆☆	バックアップリング	G0024	1			
11	☆☆	Oリング	GA100	1			
12	★	Cリング	J0169	1			
13		アッパーベアリング	E0742	2			
14	☆	Oリング	GA058	1		G-25・ED-30TS3共通	
15		スナップリング	J0168	1			
16	☆※	銅パッキン	J0031	1		Gシリーズ共通	
17	※	安全弁	B1062-25	1	設定値470~520kgf/cm <sup>2</sup> , (B0583-25)変更	G-25 単品出荷不可(assy)	
18		リンクブラケット	B0640	1		Gシリーズ共通	
19		ホンパハウジング	D0546	1		Gシリーズ共通	
20	☆	Oリング	G0240	1		Gシリーズ共通	
21	☆	Oリング	GA003	2		Gシリーズ共通	
22	☆	バックアップリング	G0004	1		Gシリーズ共通	
23		ホンピストン	E0753	1	メッキ付 φ12×61	Gシリーズ共通	
24		レバーソケット	B0854	1		低床タイプ以外共通	
25		ピストンピン	E0761	1	φ7×23.5	Gシリーズ共通	
26		Eリング	I0051	1		Gシリーズ共通	
27		ホルト	E0760	1	M6×21	Gシリーズ共通	
28		ナット	H0198	1	M6	Gシリーズ共通	
29	☆◎	Oリング	GA236	1	内径(現行タイプφ7、旧タイプφ5)	Gシリーズ共通	
30	◎	リリーススクリュー	E1344	1	Oリング溝径(現行タイプφ7、旧タイプφ5) NO.42で購入してください	Gシリーズ共通 単品出荷不可(assy)	
31	☆	オイルフィリング	G0217	1		全機種共通	
32		レバー	B0719	1	φ21.5×530mm	G25~60・M50 共通	
33		スチールボール	K0002	1	φ5.55	全機種共通	
34		六角穴付ホルト	M616	1	M6×16	G25~100(T)共通	
35		六角穴付皿ボルト	M616F	1	M6×16	ED25~100(T)共通	

## 【セット・サブASSY部品】

		Oリングキット	NO.40			内容は上記☆印	
		ラムASSY	NO.41			内容は上記★印	
		リリーススクリュー-ASSY	NO.42			内容は上記◎印	
		安全弁ASSY	NO.43			内容は上記※印	

更新：2020年5月26日

# G/ED シリーズ NO.42 リリーススクリュー ASSY の仕様について

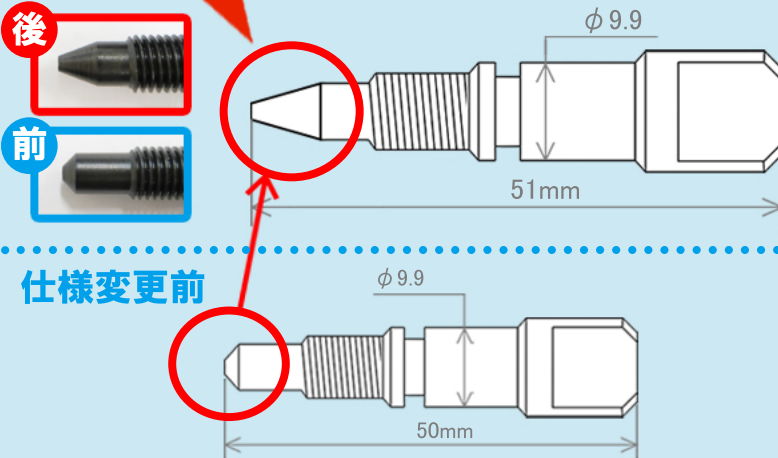
現在、弊社では2タイプのリリーススクリューを販売しております。  
 アフターパーツ部品のご用命の際には、下図をご参考の上、ご注文お願い申し上げます。  
**※2018/7/18 より、リリーススクリューの仕様が変更されました**

## タイプ① (現行タイプ) 仕様変更後

※スチールボールは必要ありません

テーパ角が  
より鋭利に  
なりました

リリースの当たり面が取りやすくなり、  
下降スピードが調整しやすくなりました  
※価格は据え置き、仕様前と互換可能



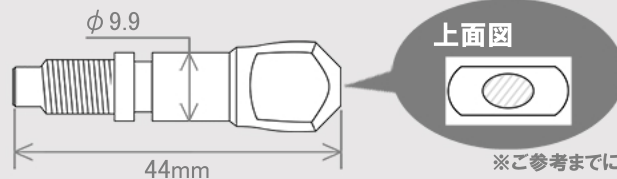
仕様変更前

# タイプ①

※タイプ①はOリング(φ7.0)がセットになります

## 廃版タイプ

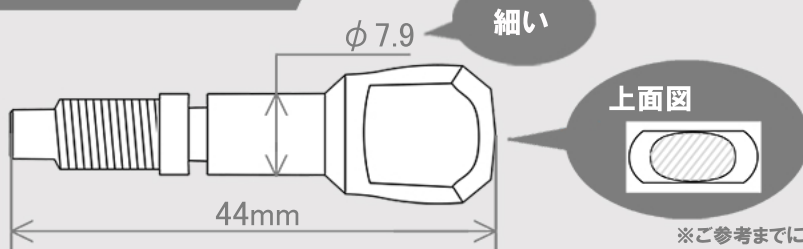
※別途[スチールボール K0002 φ5.55]が必要です



※このタイプは現在販売していませんが、タイプ①と互換性があります

## タイプ② (旧タイプ)

※別途[スチールボール K0002 φ5.55]が必要です



# タイプ②

※タイプ②はOリング(φ5.0)がセット