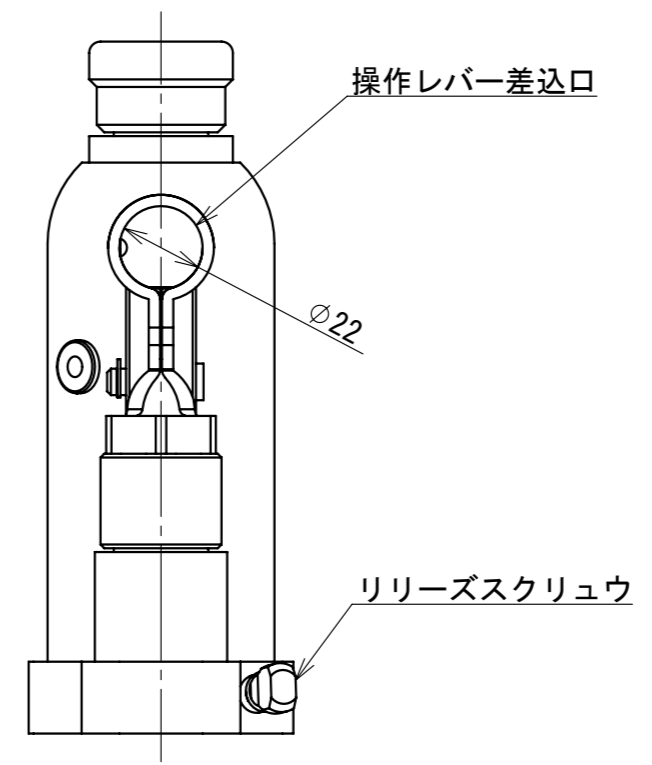
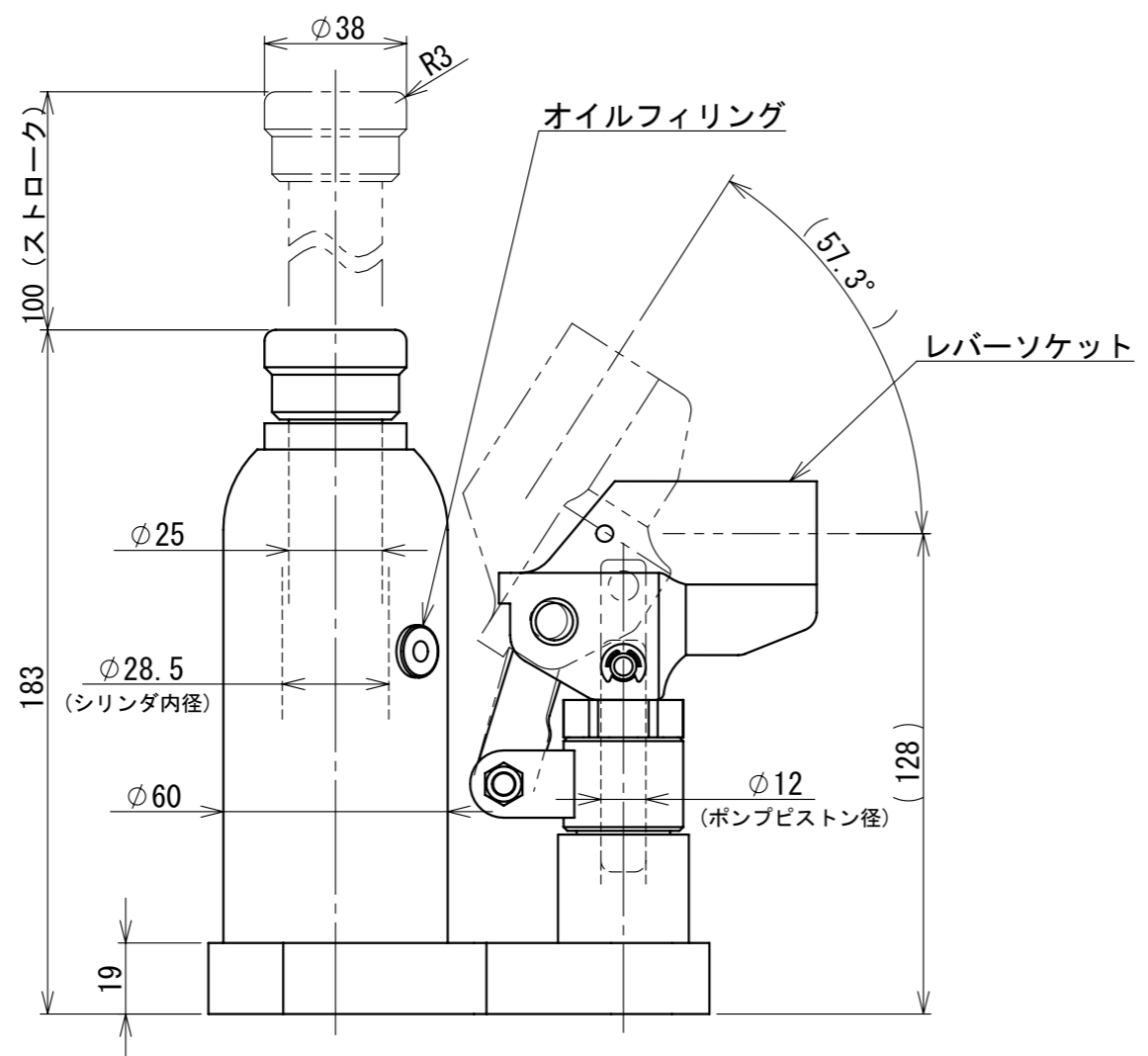


専用操作レバー詳細
(S=1:3)



A3

- 注 1. 型式 標準塗装(赤)タイプ : ED-25
ニッケルめっきタイプ : ED-25C
2. 専用操作レバーが付属します。

許容荷重 [kN]	25
ストローク [mm]	100
ポンプピストン径 [mm]	12
シリンダ内径 [mm]	28.5
受圧面積 [cm ²]	6.38
必要油量 [cm ³]	90
質量 [kg]	3.5
寸法公差 [mm]	±2

第3角法 3RD ANGLE PROJECTION	単位 DIM mm	尺度 SCALE 1:2	作成日付 DATE 2009.7.2
野製作所			
作成 DRAWN	白須	検認 APPROVED	
照査 CHECKED			
設計 DESIGNED			

図面名称
DHARMA油圧ジャッキ
ED-25(C) 外形寸法図

09070201

REV. A
SHEET 1 OF 1