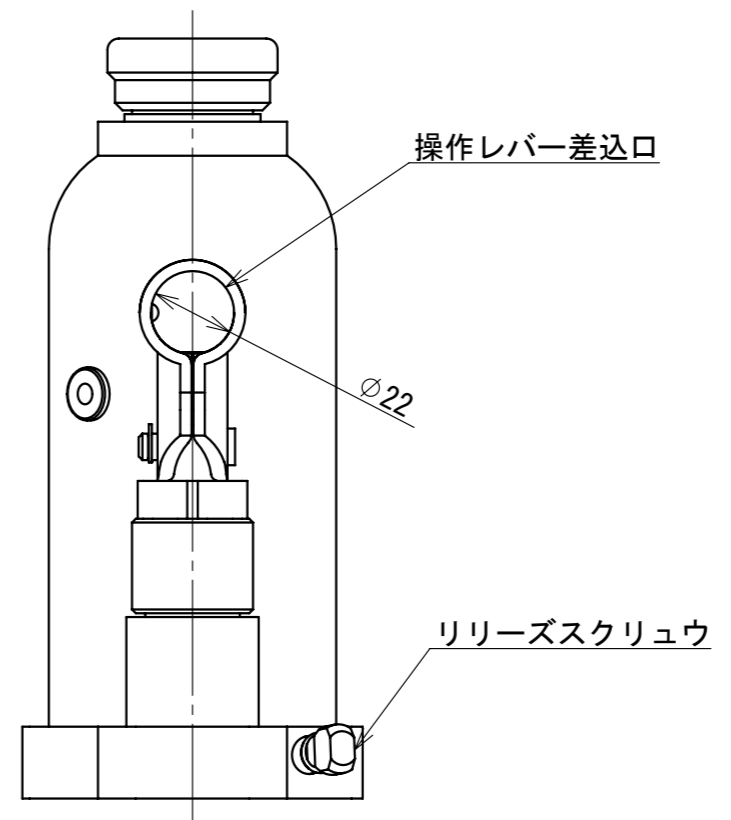
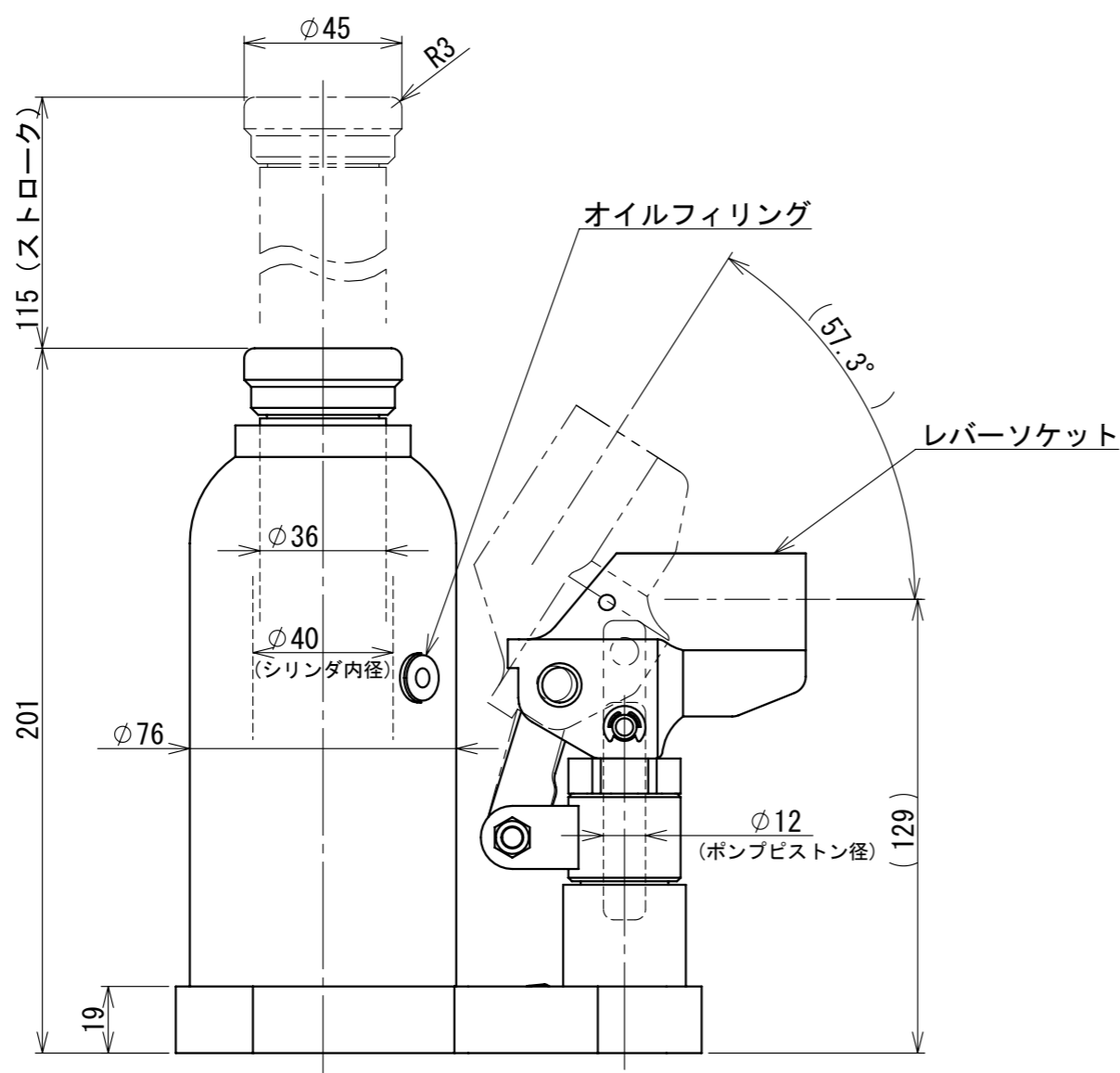


専用操作レバー詳細
(S=1:3)



A3

- 注 1. 型式 標準塗装(赤)タイプ : ED-60
ニッケルめっきタイプ : ED-60C
2. 専用操作レバーが付属します。

許容荷重 [kN]	60
ストローク [mm]	115
ポンプピストン径 [mm]	12
シリンダ内径 [mm]	40
受圧面積 [cm ²]	12.57
必要油量 [cm ³]	170
質量 [kg]	5.4
寸法公差 [mm]	±2

第3角法 3RD ANGLE PROJECTION	単位 DIM mm	尺度 SCALE 1:2	作成日付 DATE 2009.7.2
野製作所			
作成 DRAWN	白須	検 認	
照 査 CHECKED		APPROVED	
設 計 DESIGNED			

DHARMA油圧ジャッキ
ED-60(C) 外形寸法図

09070203

REV. A
SHEET 1 OF 1