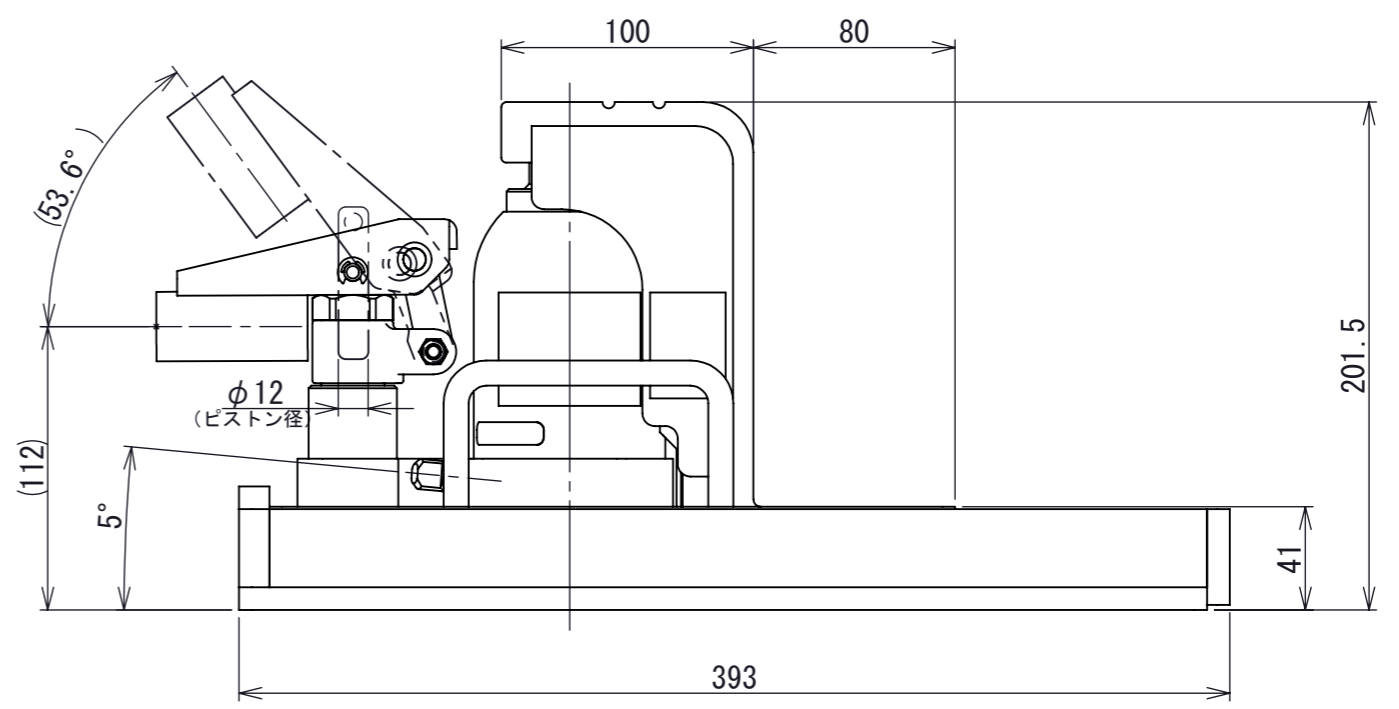
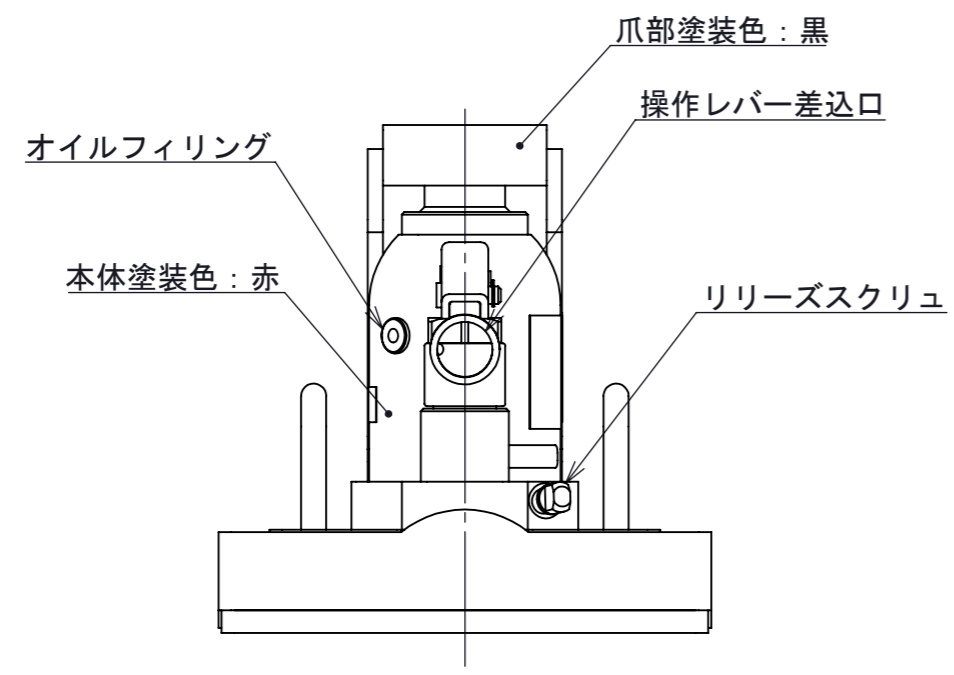


注1. 型式 標準塗装(赤)タイプ : FN-60TL
 ニッケルめっきタイプ : FN-60TLC

2. 専用操作レバーが付属します。



許容荷重 [kN]	頭部	使用不可
	爪部	30
ジャッキストローク [mm]		62
送りストローク[mm]		100
ポンピストン径[mm]		12
必要油量 [cm ³]		110
質量 [kg]		25
寸法公差 [mm]		±2

第3角法 3RD ANGLE PROJECTION	単位 DIM mm	尺度 SCALE 1:3	作成日付 DATE 2013/03/30
作成 DRAWN	菅原	検認 APPROVED	
照査 CHECKED			
設計 DESIGNED	XXXXX		

図面名称 送り台タイプ 爪付ジャッキ
 FN-60TL(C) 外形寸法図

A3

REV. 02
 SHEET 1 OF 1

A0000051

02	-	2020/09/07	島田
REV.	注記	日付	改定