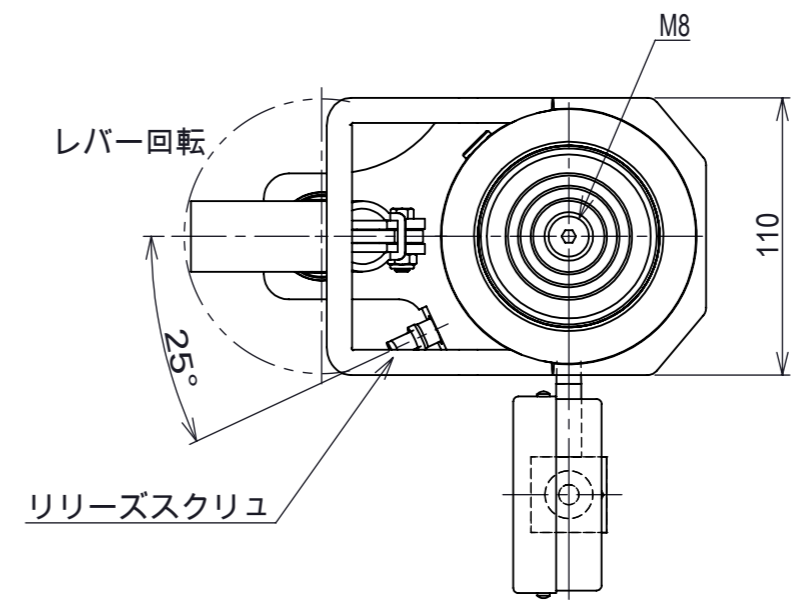
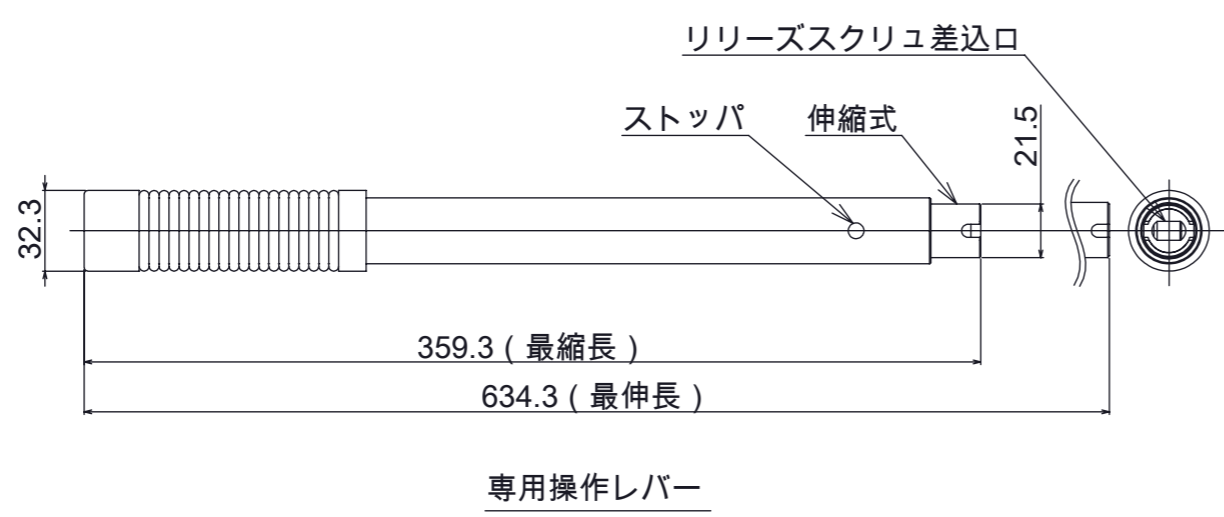
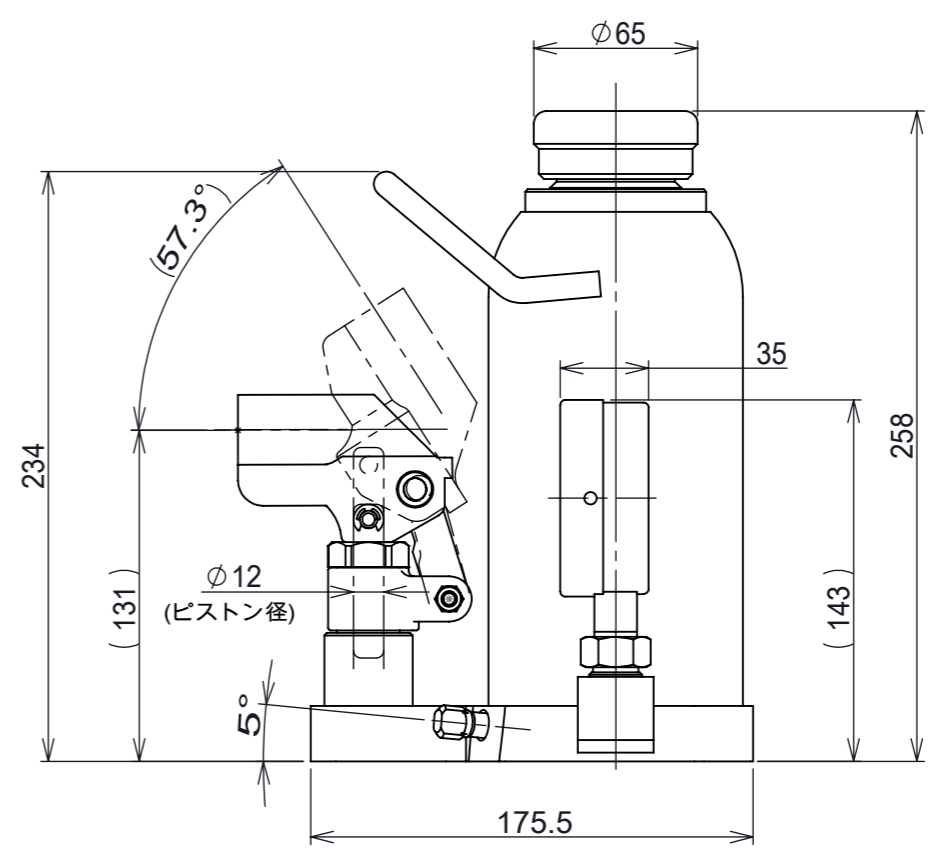
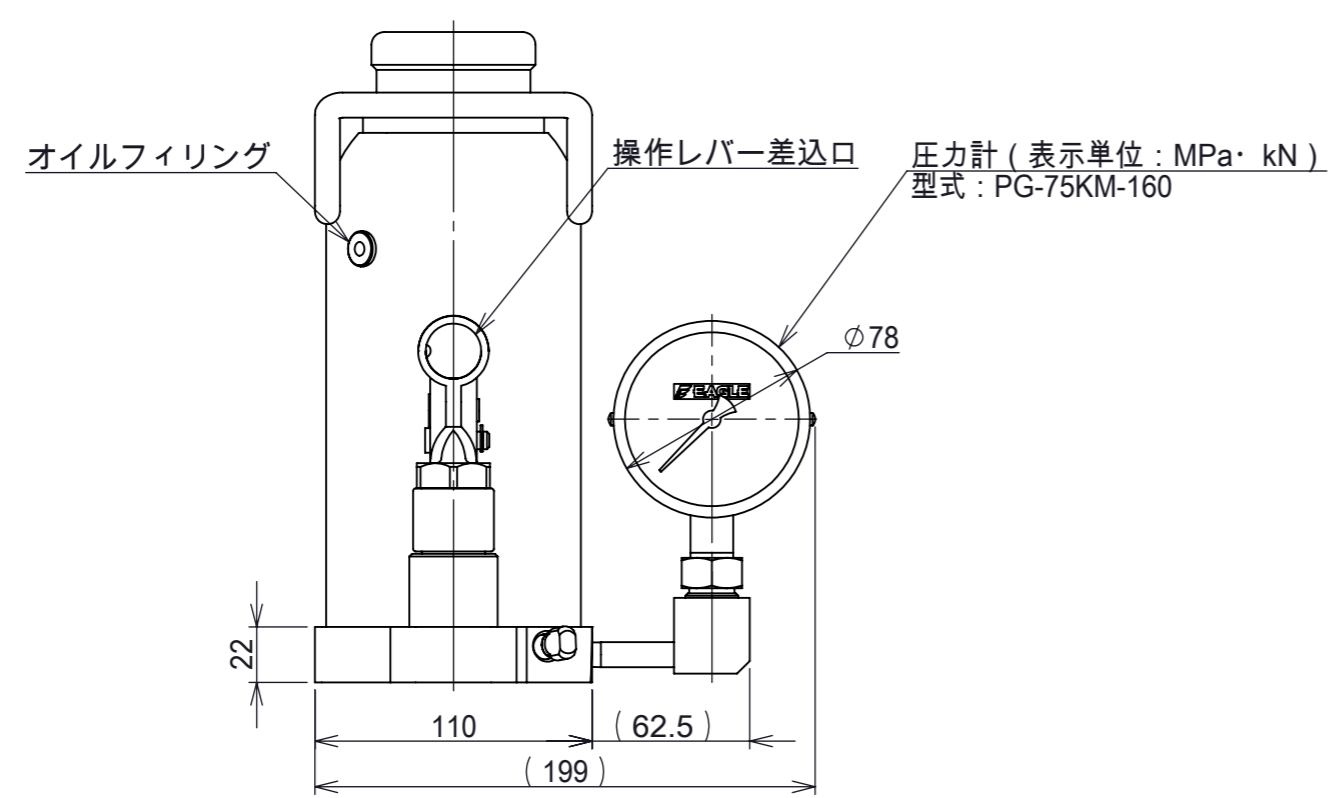


1 2 3 4 5 6 7 8

区分 G



注1. 型式 標準塗装(赤)タイプ : ED-160-PG-75KM-160  
 ニッケルめっきタイプ : ED-160C-PG-75KM-160  
 2. 専用操作レバーが付属します。



許容荷重 [kN]	160
ストローク [mm]	136
ポンプピストン径[mm]	12
シリンダ内径[mm]	58
最高使用圧力 [MPa]	61
必要油量 [cm <sup>3</sup> ]	460
質量 [kg]	12
寸法公差 [mm]	±2

第3角法 3RD ANGLE PROJECTION	単位 DIM mm	尺度 SCALE 1:3	作成日付 DATE 2012.10.26
作成 DRAWN	菅原	検認 APPROVED	
照査 CHECKED	XXXXX		
設計 DESIGNED	XXXXX		

図面名称  
 DHARMA油圧ジャッキ 圧力計付  
 ED-160(C)-PG-75KM-160  
 外形寸法図

**A3**

**A0001034**

REV. 01  
 SHEET 1 OF 1

REV.	注記	日付	改定

1 2 3 4 5 6 7 8