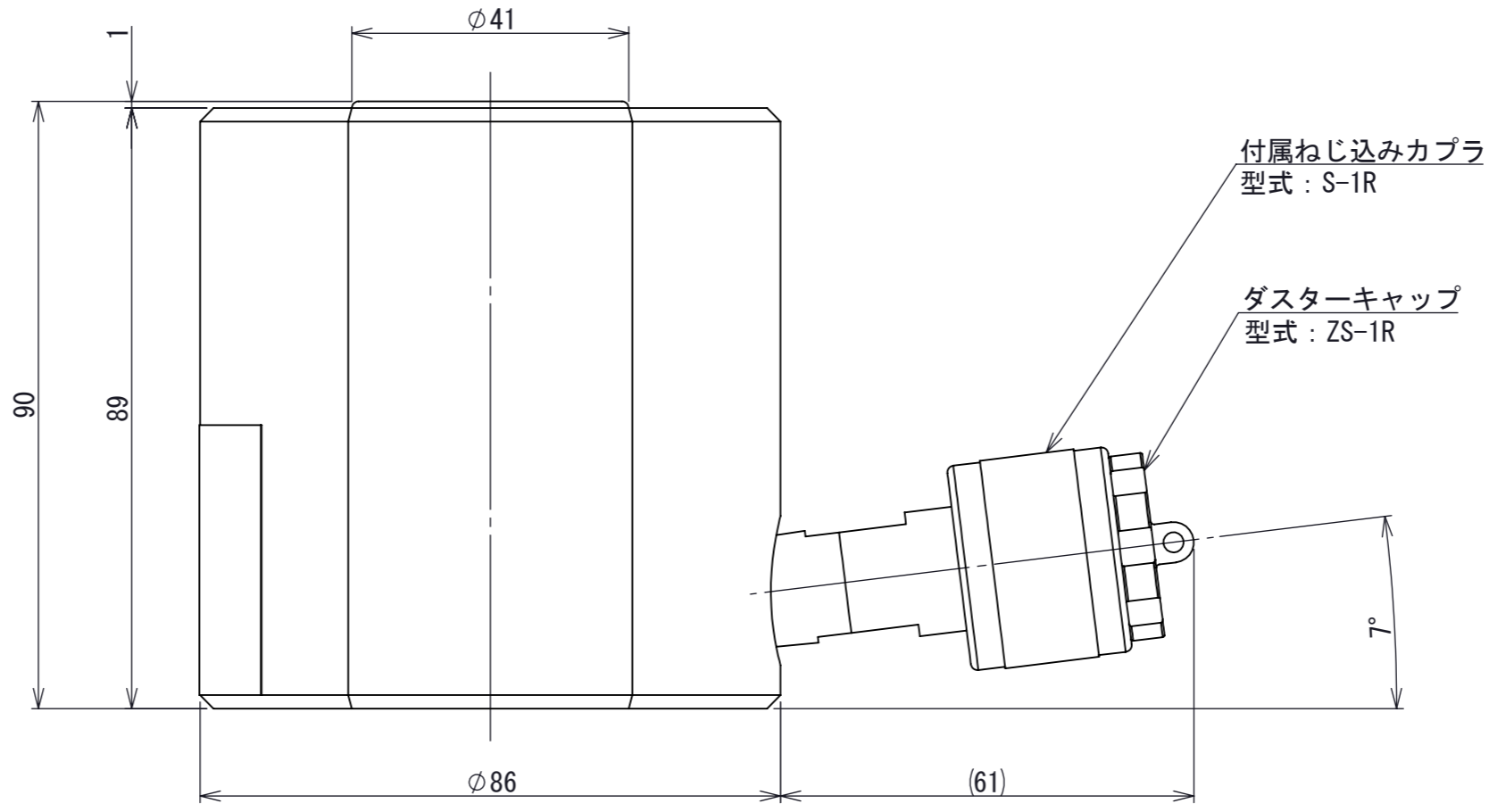
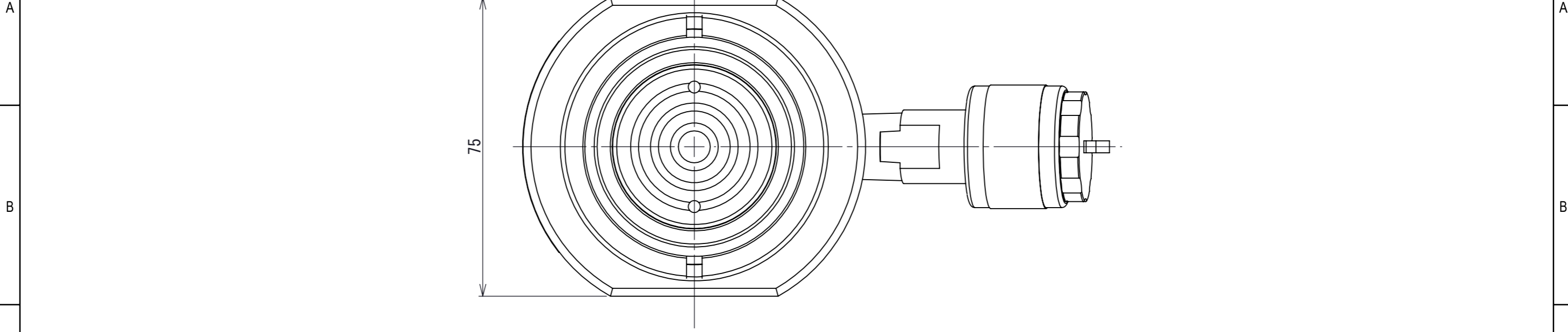


1 2 3 4 5 6 7 8

区分 G



A3

許容荷重 [kN]	100
ストローク [mm]	70
シリンダ内径[mm]	44
受圧面積 [cm ²]	15.2
最高使用圧力 [MPa]	66
必要油量 [cm ³]	153
質量 [kg]	3.6
寸法公差 [mm]	±2

第3角法 3RD ANGLE PROJECTION	単位 DIM mm	尺度 SCALE 1:1	作成日付 DATE 2019/12/18
野製作所			
作成 DRAWN	菅原	検認 APPROVED	
照査 CHECKED			
設計 DESIGNED	本吉		

図面名称 超低床2段伸びシリンダジャッキ CTS100-70	REV. 01
A0004599	SHEET 1 OF 1

REV.	注記	日付	改定
1			

1 2 3 4 5 6 7 8