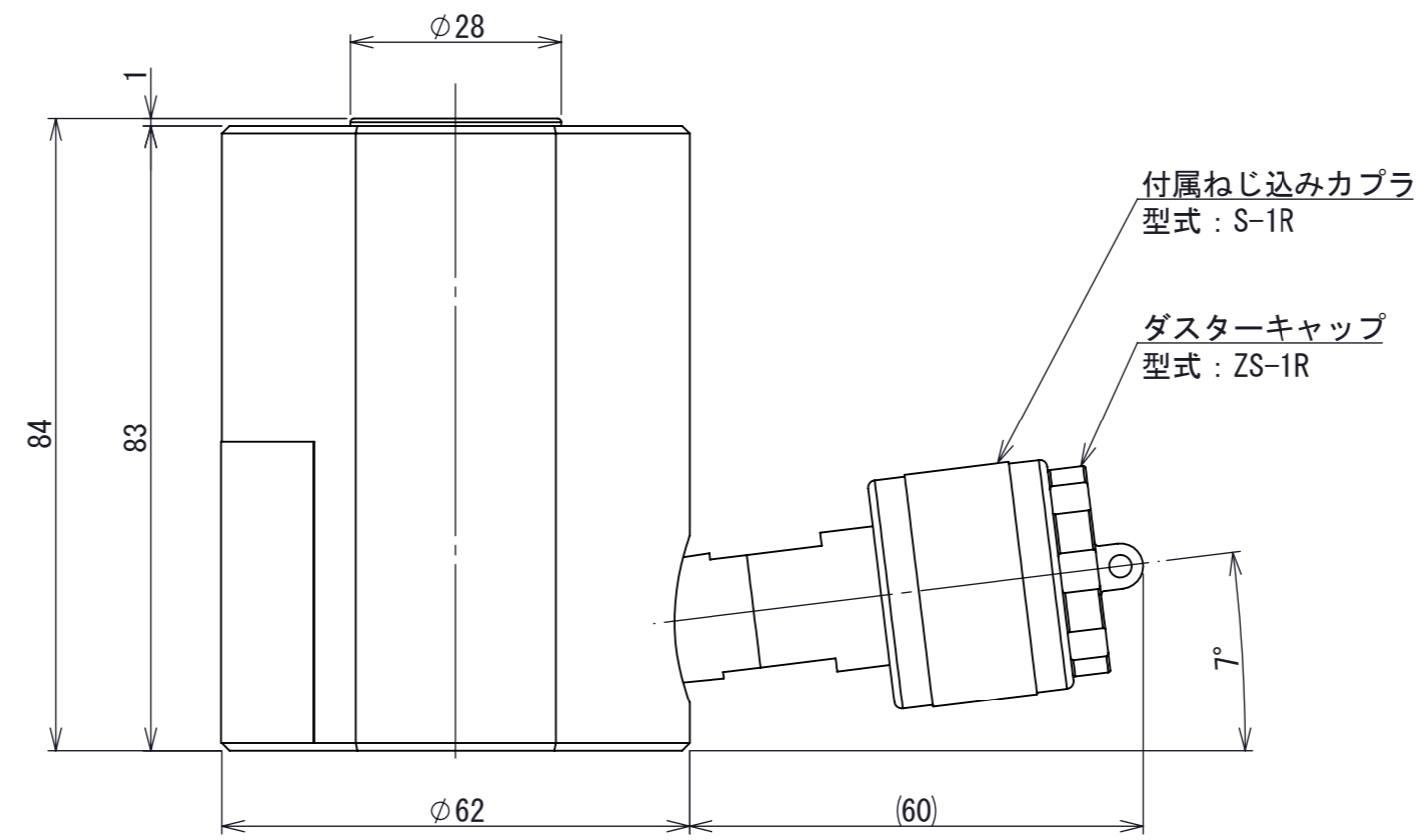
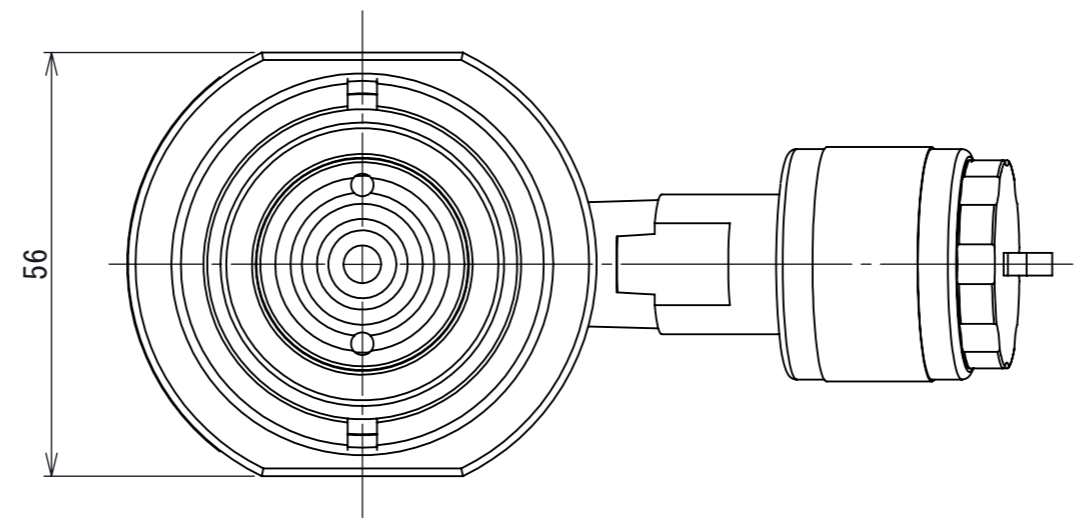


区分 G

A  
B  
C  
D  
E  
F



A3

許容荷重 [kN]	50
ストローク [mm]	70
シリンダ内径 [mm]	12
受圧面積 [cm <sup>2</sup> ]	7.5
必要油量 [cm <sup>3</sup> ]	80
最高使用圧力 [MPa]	66
質量 [kg]	1.7
寸法公差 [mm]	±2

第3角法 3RD ANGLE PROJECTION	単位 DIM mm	尺度 SCALE 1:1	作成日付 DATE 2019/12/18
作成 DRAWN	菅原	検 認 APPROVED	
照 査 CHECKED			
設 計 DESIGNED	本吉		

図面名称  
**超低床2段伸びシリンダジャッキ**  
**CTS50-70**

**A0004598**

REV. **01**  
SHEET 1 OF 1

REV.	注記	日付	改定
1			