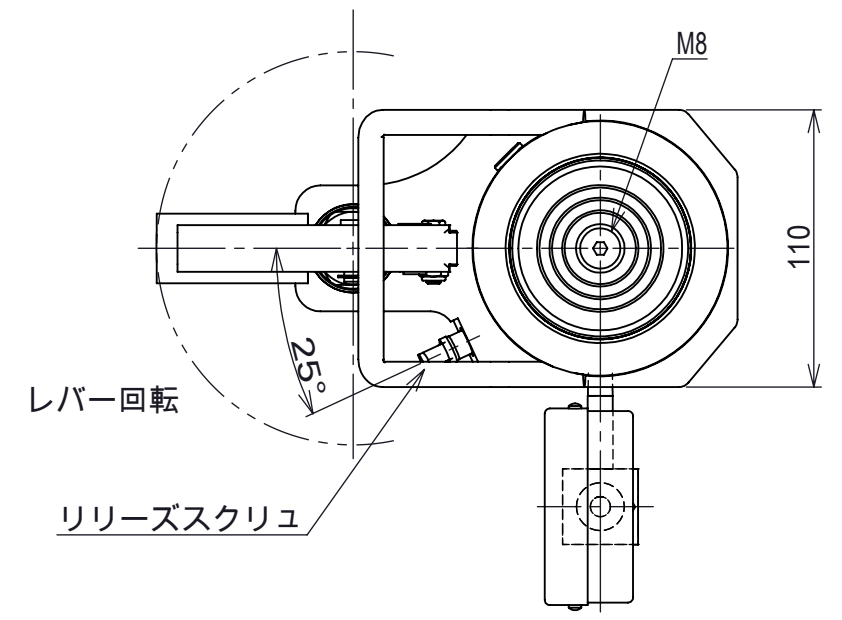
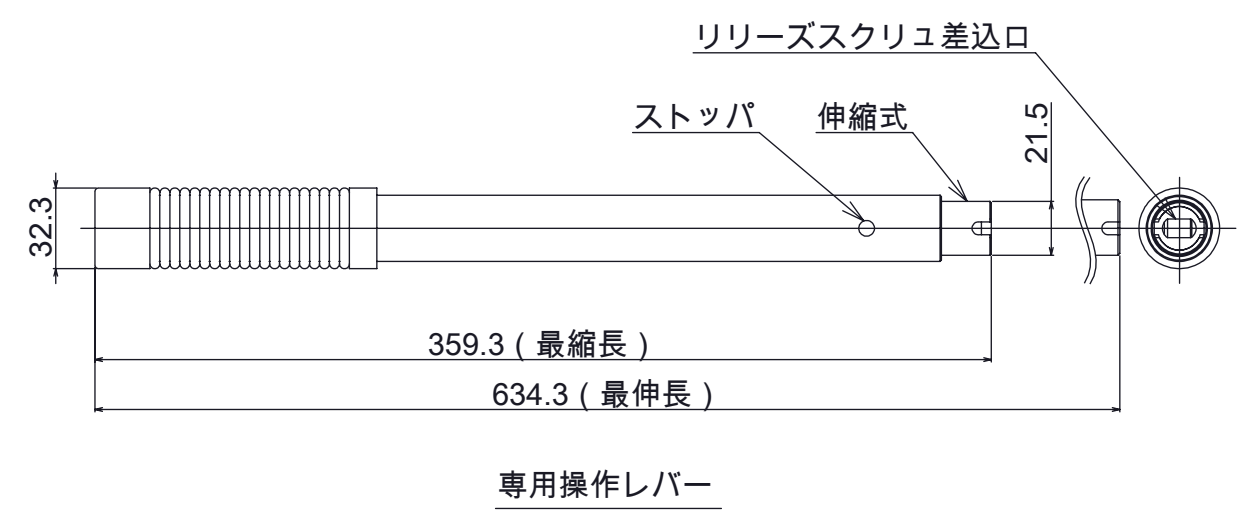
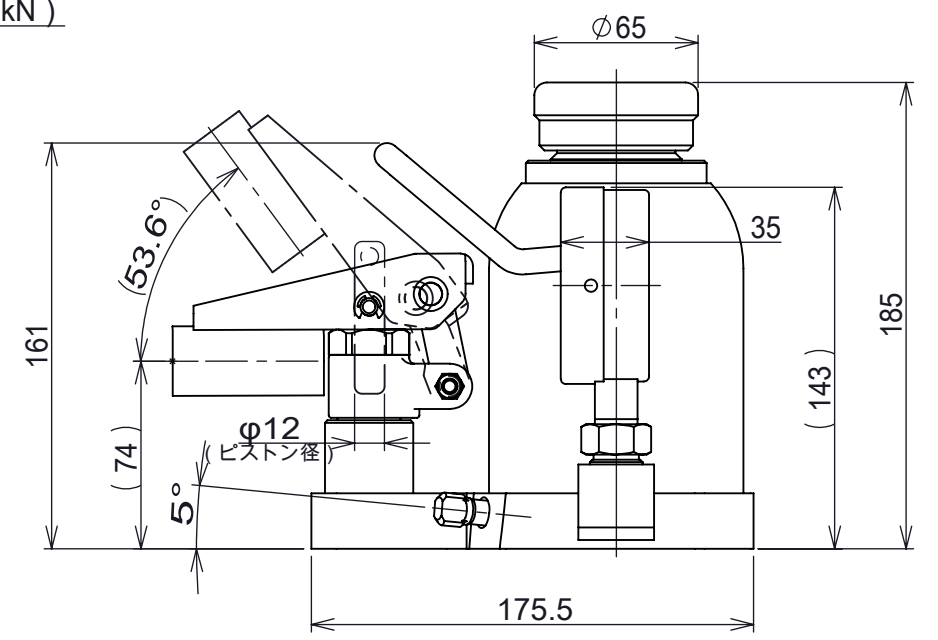
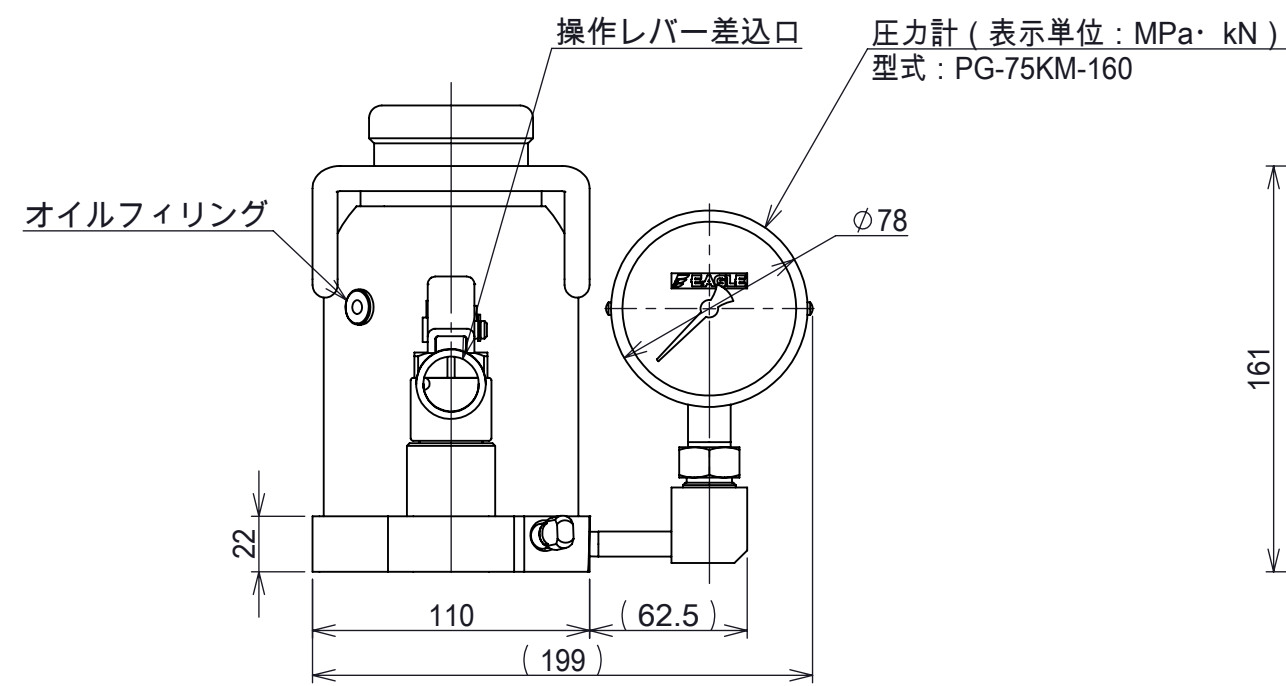


区分 G



注1. 型式 標準塗装(赤)タイプ : ED-160T-PG-75KM-160
 ニッケルめっきタイプ : ED-160TC-PG-75KM-160
 2. 専用操作レバーが付属します。



許容荷重 [kN]	160
ストローク [mm]	64
ポンプピストン径[mm]	12
シリンダ内径[mm]	58
最高使用圧力 [MPa]	61
必要油量 [cm ³]	250
質量 [kg]	10.3
寸法公差 [mm]	±2

第3角法 3RD ANGLE PROJECTION	単位 DIM mm	尺度 SCALE 1:3	作成日付 DATE 2012.10.26
作成 DRAWN	菅原	検認 APPROVED	
照査 CHECKED	XXXXX		
設計 DESIGNED	XXXXX		

図面名称
 DHARMA油圧ジャッキ 圧力計付
 ED-160T(C)-PG-75KM-160
 外形寸法図

A3

REV. 01
 SHEET 1 OF 1

A0001036

REV.	注記	日付	改定
1			