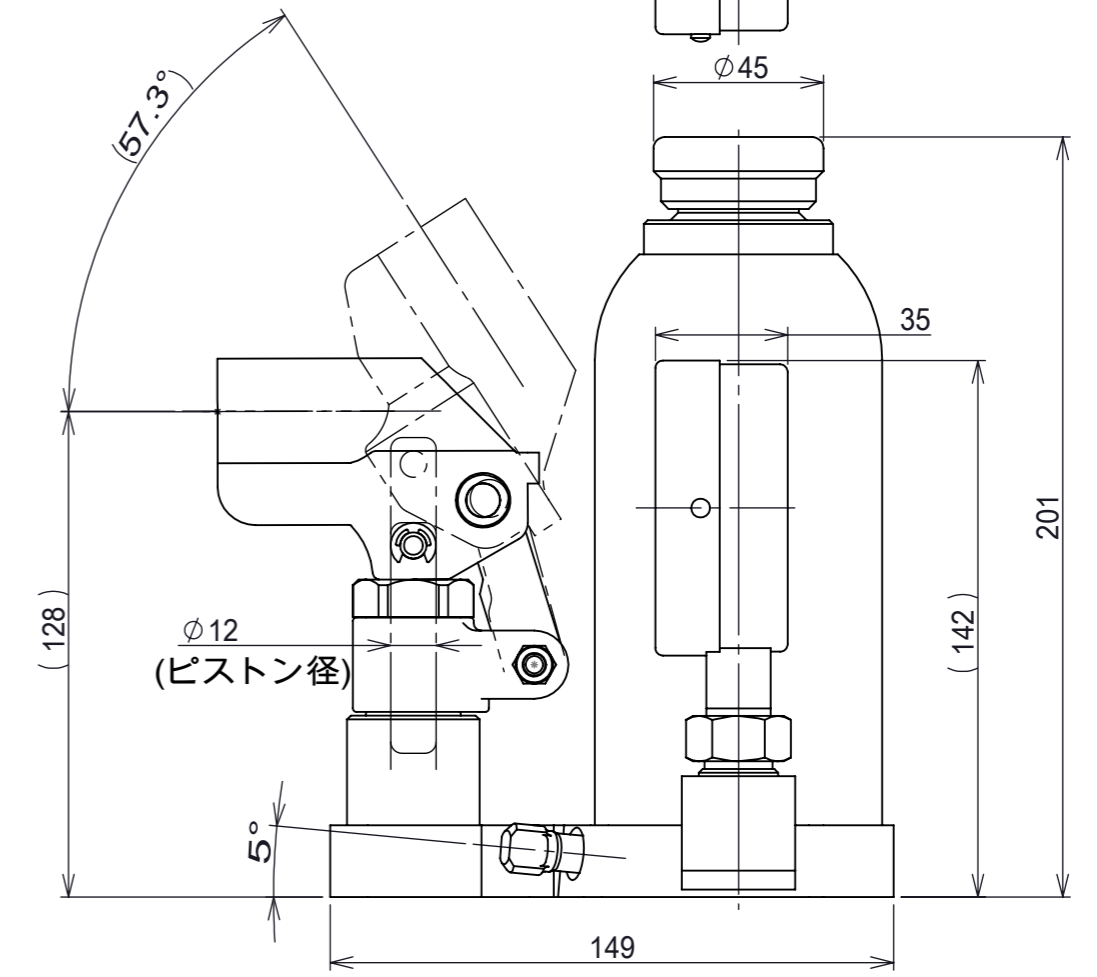
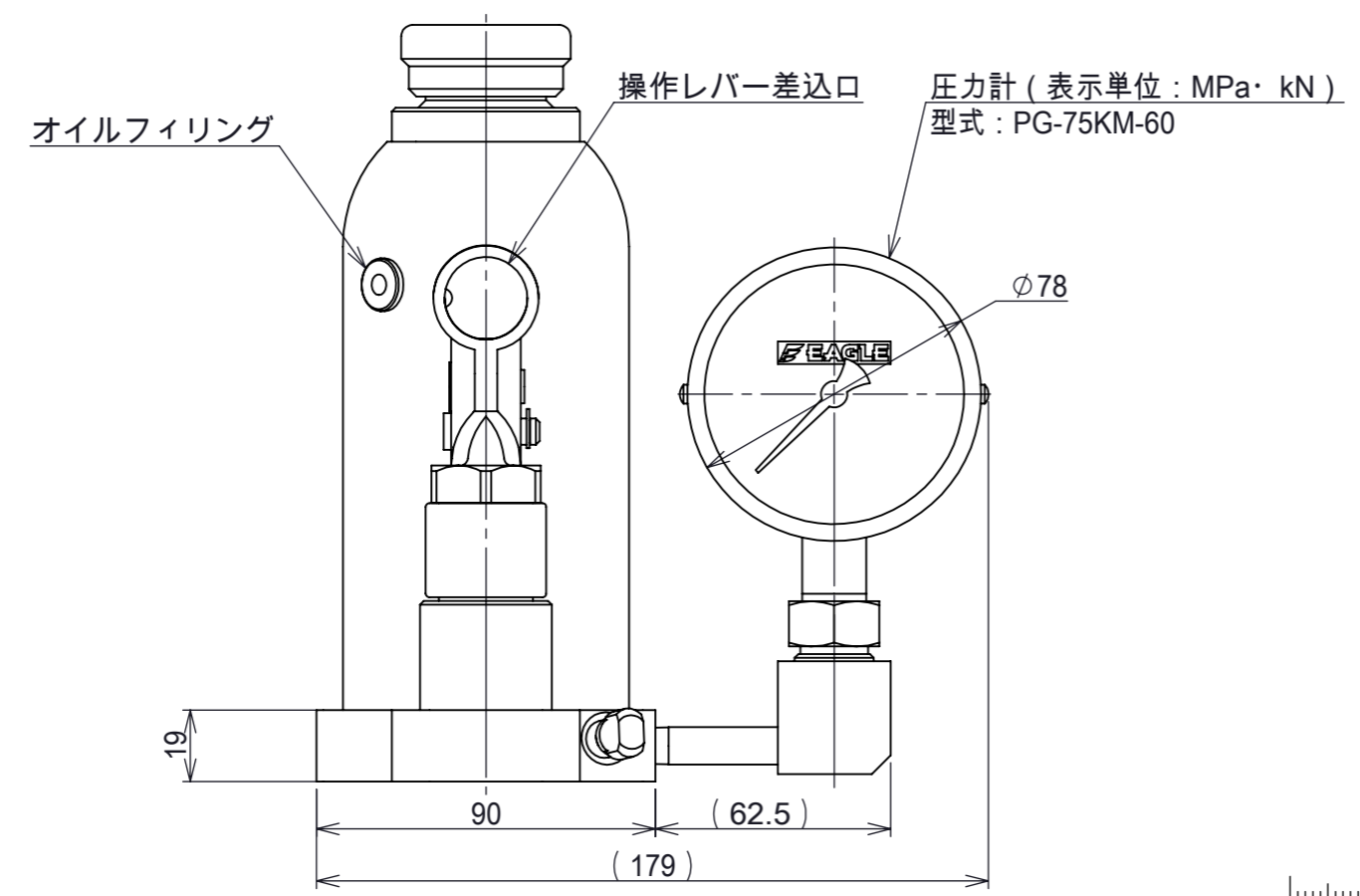


注1. 型式 標準塗装(赤)タイプ : ED-60-PG-75KM-60
 ニッケルめっきタイプ : ED-60C-PG-75KM-60
 2. 専用操作レバーが付属します。



許容荷重 [kN]	60
ストローク [mm]	115
ポンプピストン径[mm]	12
シリンダ内径[mm]	40
最高使用圧力 [MPa]	50
必要油量 [cm ³]	170
質量 [kg]	6
寸法公差 [mm]	±2

第3角法 3RD ANGLE PROJECTION	単位 DIM mm	尺度 SCALE 1:2	作成日付 DATE 2012.10.26
作成 DRAWN	菅原	検認 APPROVED	
照査 CHECKED			
設計 DESIGNED			

図面名称
DHARMA油圧ジャッキ 圧力計付
ED-60(C)-PG-75KM-60
外形寸法図

A3

REV. **01**
 SHEET 1 OF 1

A0001027

REV.	注記	日付	改定