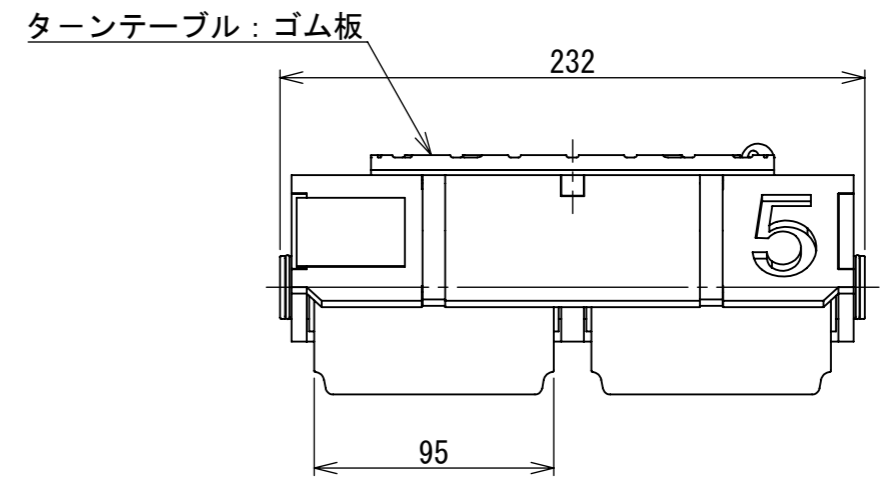
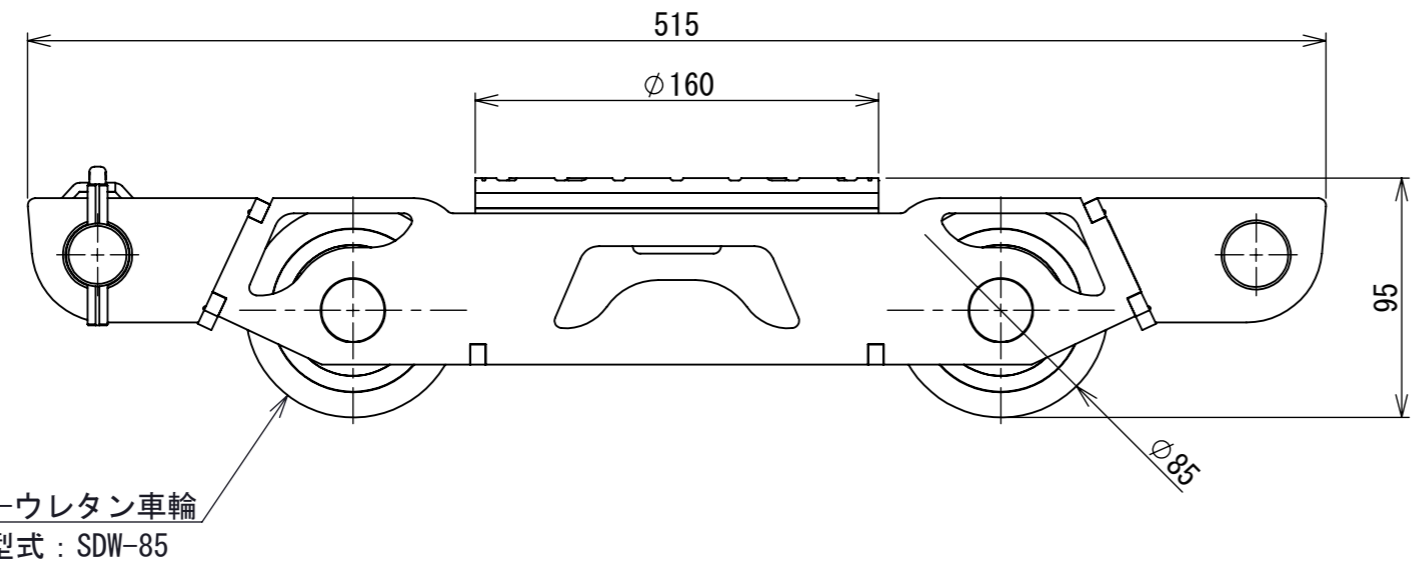
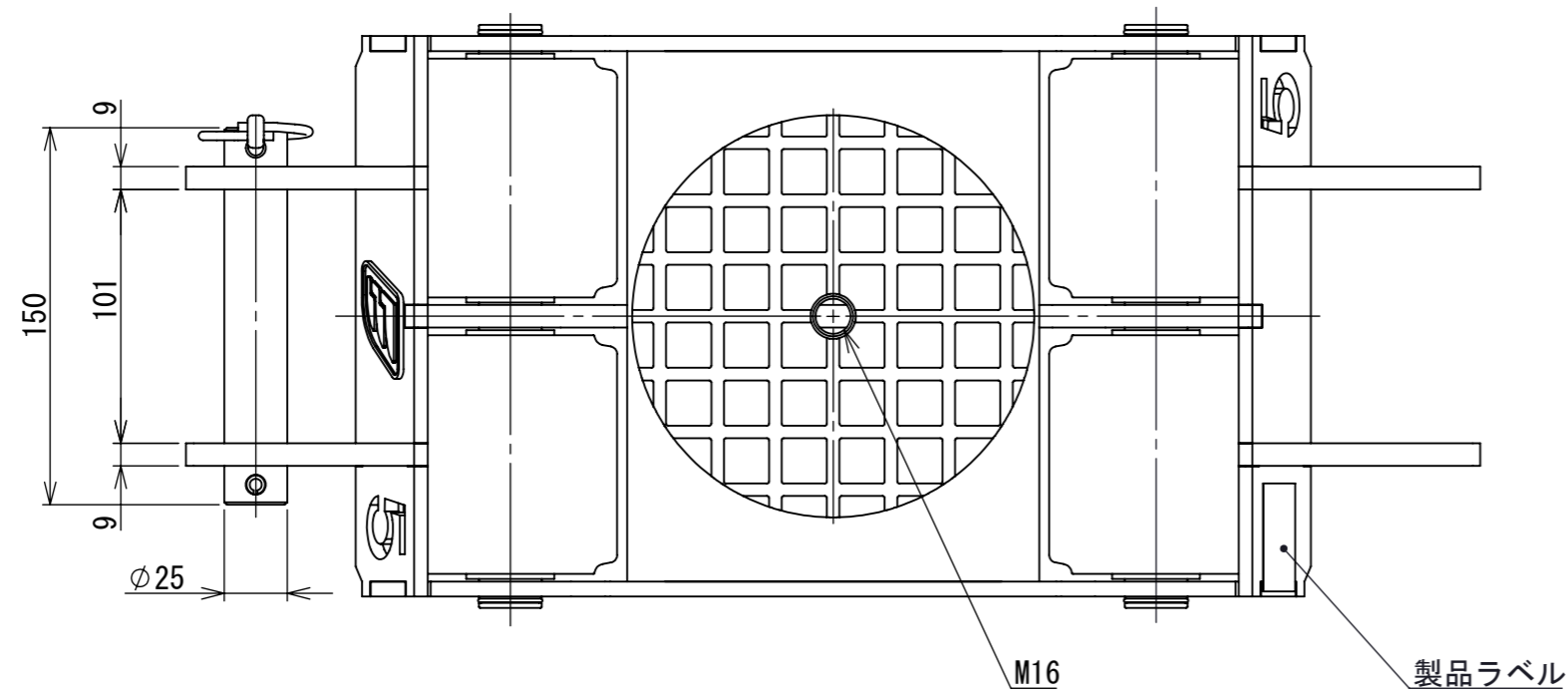


1 2 3 4 5 6 7 8

A B C D E F

区分 G



ターンテーブル: ゴム板

A3

許容荷重 [kN]	50
テーブル高さ [mm]	95
テーブル径 [mm]	160
質量 [kg]	15.02

第3角法 3RD ANGLE PROJECTION	単位 DIM mm	尺度 SCALE 1:3	作成日付 DATE 2021/12/07
作成 DRAWN 菅原	照査 CHECKED	設計 DESIGNED 菅原	検認 APPROVED

図面名称 SmartDolly SDF-50F(C)	REV. 02
A0006042	SHEET 1 OF 2

02	質量変更	2022/09/06	島田
REV.	注記	日付	改定

1 2 3 4 5 6 7 8