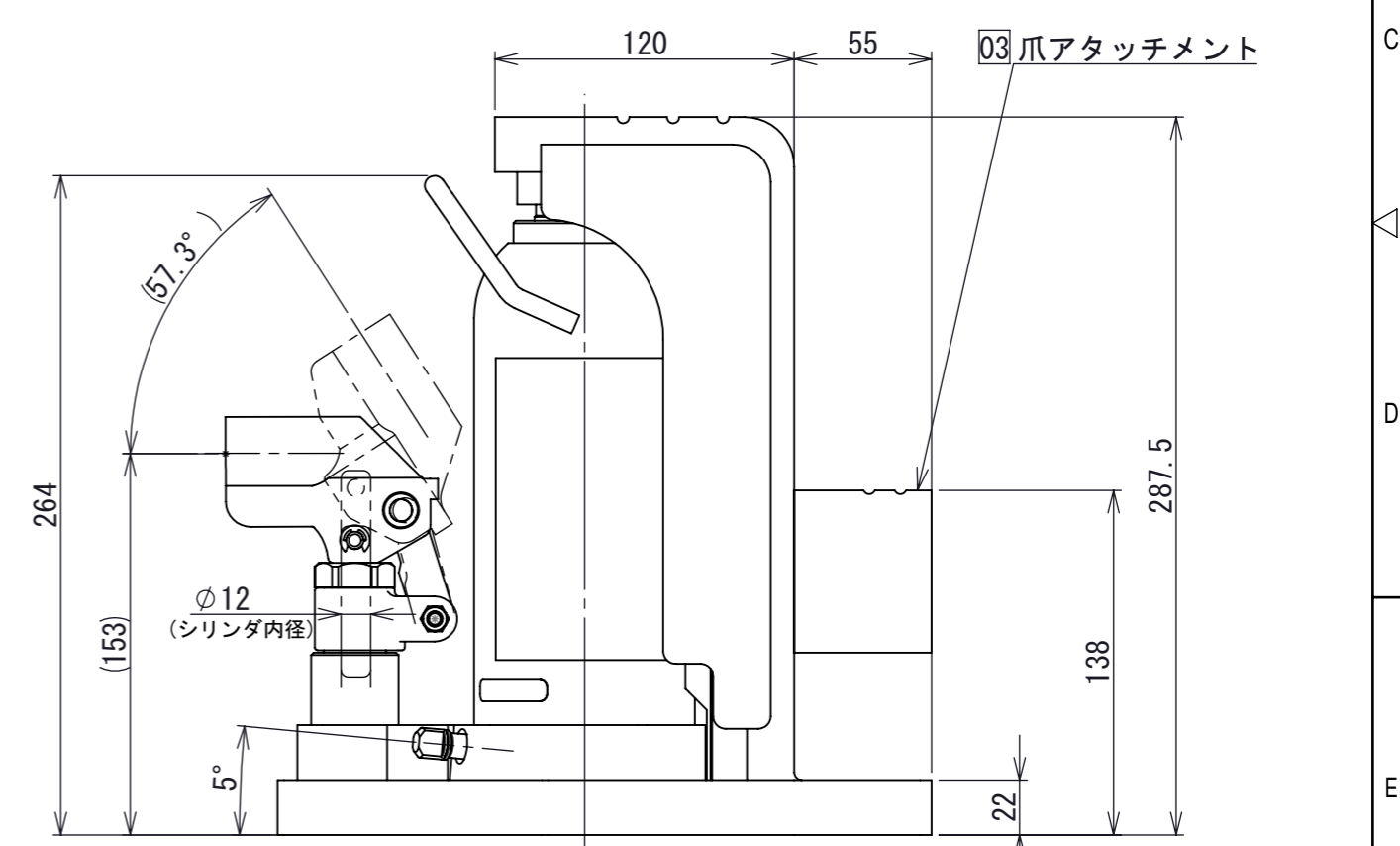
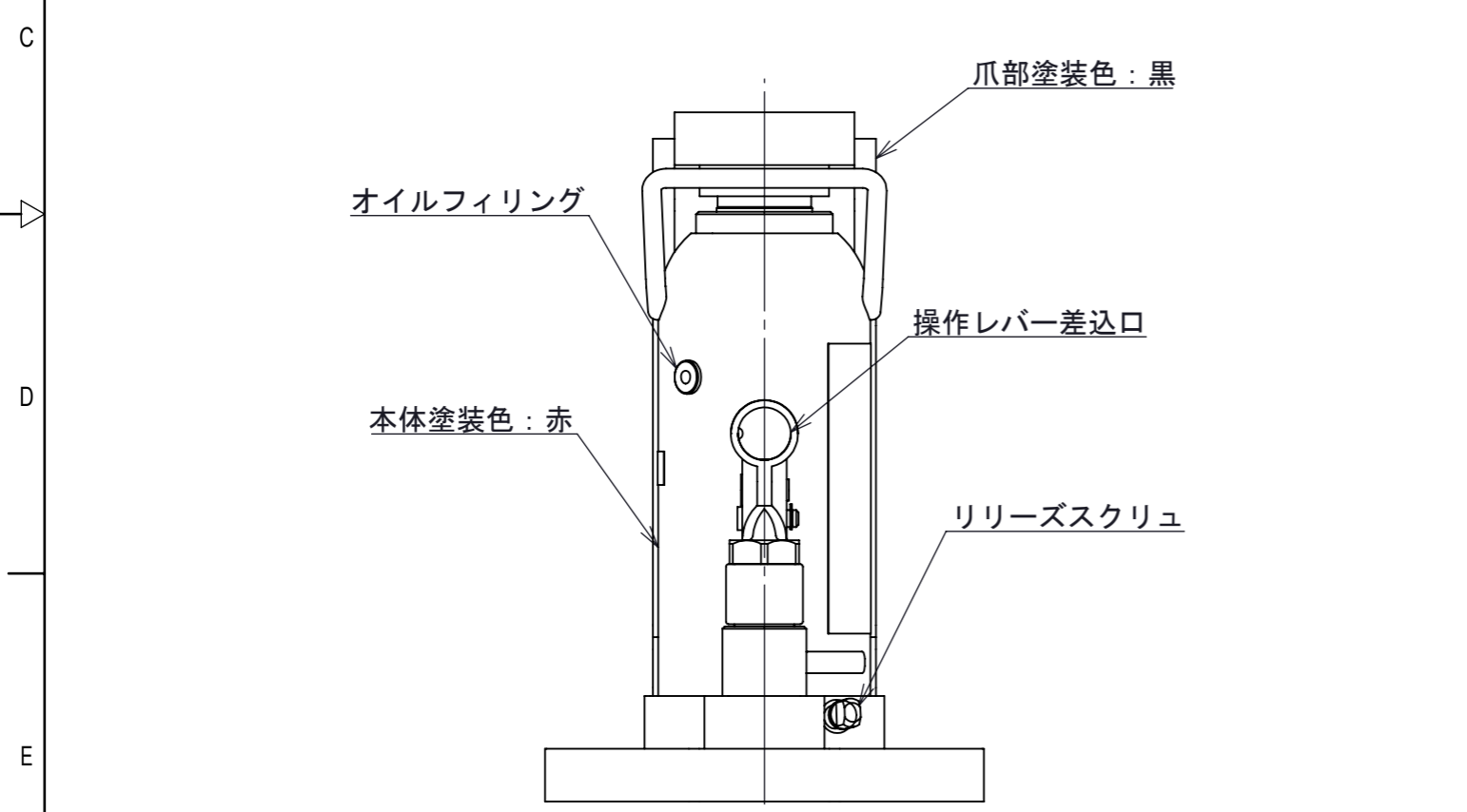


注. 専用操作レバーが付属します。



F	03	爪アタッチメント部形状変更	2019/07/04	島田	許容荷重 [kN]	頭部	100	第3角法 3RD ANGLE PROJECTION	単位 DIM mm	尺度 SCALE 1:3	作成日付 DATE 2012.08.28	図面名称 アタッチメントタイプ 二段式 爪つきジャッキ GW-100 外形寸法図	A3		
	REV.	注記	日付	改定	爪部	50									
					アタッチメント	30									
					ストローク [mm]		130	野製作所	作成 DRAWN 菅原	検認 CHECKED XXXXX	A0000424	REV. 03			
					シリンダ内径[mm]		45						設計 DESIGNED XXXXX	APPROVED	SHEET 1 OF 1
					必要油量 [cm³]		310								
					質量 [kg]		22								
					寸法公差 [mm]		±2								