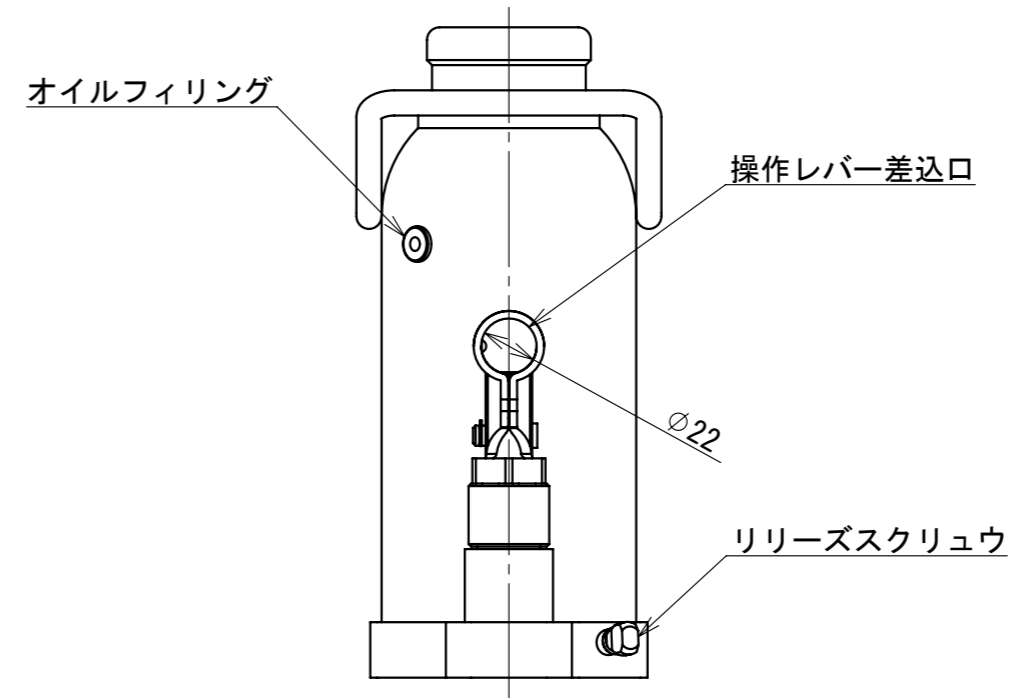
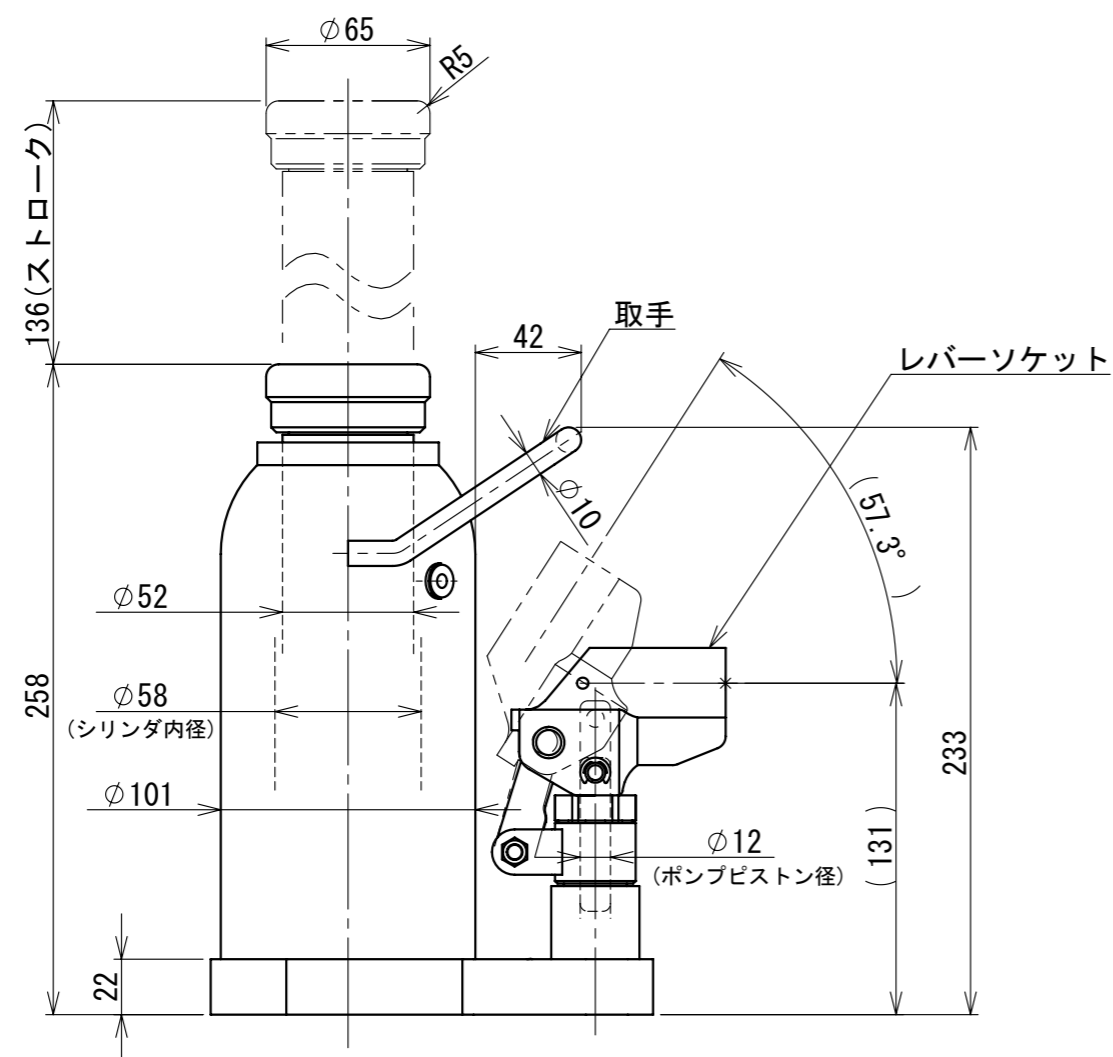


専用操作レバー詳細



A3

注1. 型式 標準塗装(赤)タイプ : ED-160
ニッケルめっきタイプ : ED-160C

2. 専用操作レバーが付属します。

許容荷重 [kN]	160
ストローク [mm]	136
ポンプピストン径 [mm]	12
シリンダ内径 [mm]	58
受圧面積 [cm ²]	26.42
必要油量 [cm ³]	460
質量 [kg]	11.5
寸法公差 [mm]	±2

第3角法 3RD ANGLE PROJECTION	単位 DIM mm	尺度 SCALE 1:3	作成日付 DATE 2009.7.2
作成 DRAWN 白須	照査 CHECKED	検認 APPROVED	
設計 DESIGNED			

図面名称
**DHARMA油圧ジャッキ
ED-160(C) 外形寸法図**

09070205

REV. **A**
SHEET 1 OF 1