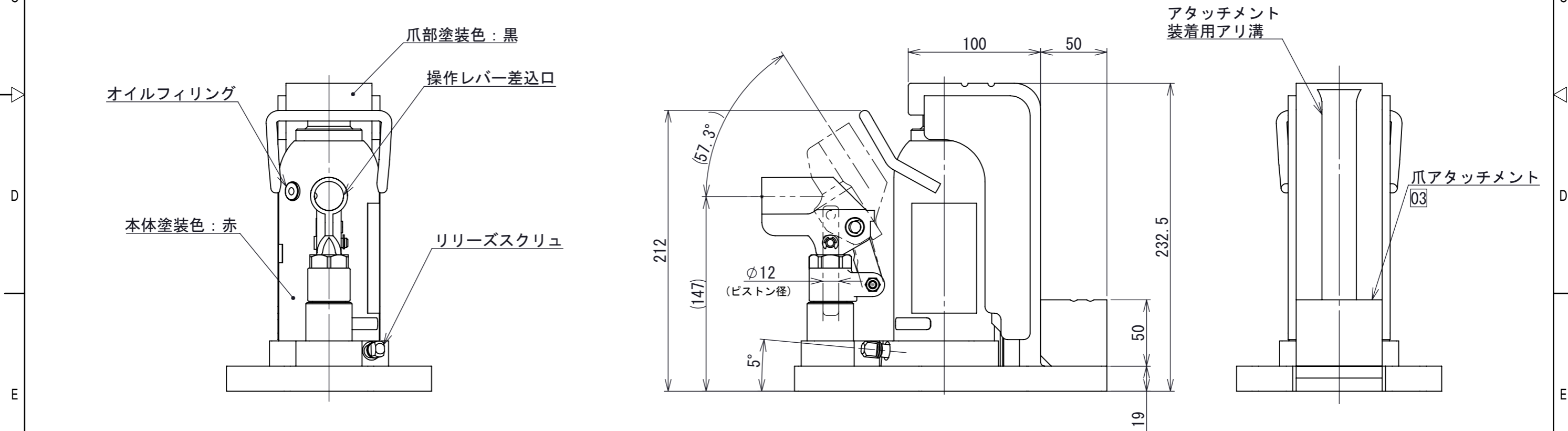


注1. 型式 標準塗装(赤)タイプ : GU-60  
ニッケルめっきタイプ : GU-60C

2. 専用操作レバーが付属します。



|            |    |     |                                 |                 |                 |                         |
|------------|----|-----|---------------------------------|-----------------|-----------------|-------------------------|
| 許容荷重 [kN]  | 頭部 | 60  | 第3角法<br>3RD ANGLE<br>PROJECTION | 単位<br>DIM<br>mm | 尺度 SCALE<br>1:3 | 作成日付 DATE<br>2012.08.28 |
|            | 爪部 | 30  |                                 |                 |                 |                         |
| アタッチメント    | 30 |     |                                 |                 |                 |                         |
| ストローク [mm] |    | 115 | 野製作所                            |                 |                 |                         |
| シリンダ内径[mm] |    | 40  |                                 |                 |                 |                         |
| 必要油量 [cm³] |    | 170 | 作成<br>DRAWN                     | 菅原              | 検認<br>APPROVED  |                         |
| 質量 [kg]    |    | 15  | 照査<br>CHECKED                   | XXXXX           |                 |                         |
| 寸法公差 [mm]  |    | ±2  | 設計<br>DESIGNED                  | XXXXX           |                 |                         |

図面名称  
アタッチメントタイプ 多段式 爪つきジャッキ  
GU-60(C) 外形寸法図 **A3**

**A0000227**

REV. **03**  
SHEET 1 OF 1

|      |             |            |    |
|------|-------------|------------|----|
| 03   | アタッチメント形状変更 | 2019/03/22 | 菅原 |
| REV. | 注記          | 日付         | 改定 |