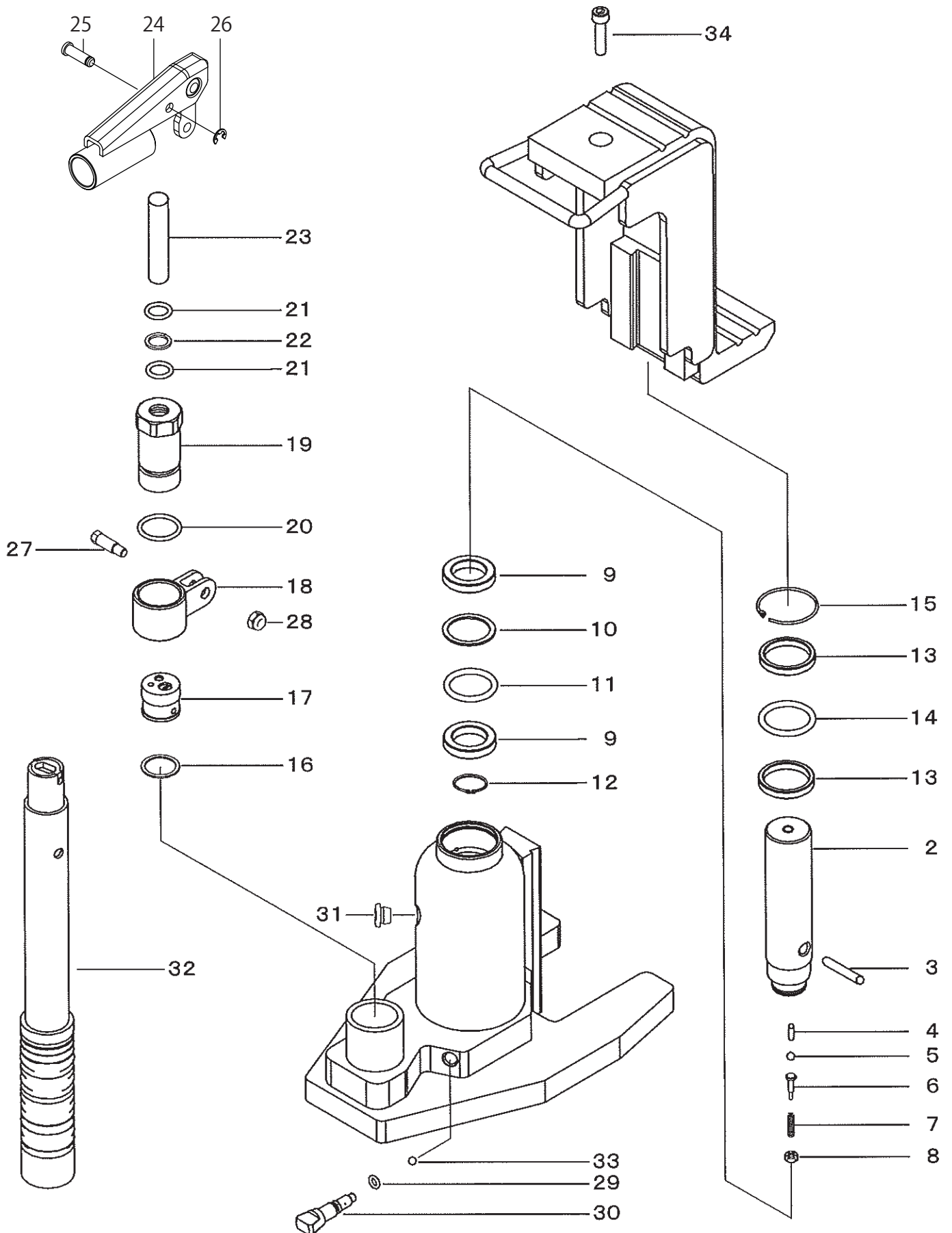


レバー回転安全弁付き爪つきジャッキ G-200T 分解図



レバー回転・安全弁付爪つきジャッキ G-200T・ED-200T

対象製品： G-200T, G-200TL, ED-200T

番号	assy セット	製品名	型式	使用 個数	仕様	備考	注文数
1		ヘッドキャップ	HC200	1		ED-200	
2	★	ラムシャフト	E1184	1	メッキ付 NO.41で購入してください	単品出荷不可(assy)	
3	★	リミットピン	E0956	1	φ5×61.5	G-200(T)共通	
4	★	バルブピン	K0015	1	長さ L=7.8	G-40・100(T)・160(T)・ 200(T)共通	
5	★	スチールホール	K0004	1	φ4.8	Gシリーズ共通	
6	★	スプリングエンド	E0763	1		Gシリーズ共通	
7	★	スプリング	J0159	1		Gシリーズ共通	
8	★	リテーナスクリュー	E0279	1		Gシリーズ共通	
9	★	ラムベアリング	E0954	2		G-200(T)共通	
10	☆☆	バックアップリング	G0321	1		G-200(T)共通	
11	☆	Oリング	GA323	1		G-160(T)200(T)共通	
12	★	Cリング	I0057	1		G-200(T)共通	
13		アッパーベアリング	E0955	2		G-200(T)共通	
14	☆	Oリング	GA325	1		G-200(T)共通	
15		スナップリング	J0270	1		G-200(T)共通	
16	☆※	銅パッキン	J0031	1		Gシリーズ共通	
17	※	安全弁	B1062-100	1	設定値700~750kgf/cm ² , (B0583-100)変更	G-100(T)・160(T)・200 (T)共通 単品出荷不可 (assy)	
18		リンクブラケット	B0640	1		Gシリーズ共通	
19		ポンプハウジング	D0546	1		Gシリーズ共通	
20	☆	Oリング	G0240	1		Gシリーズ共通	
21	☆	Oリング	GA003	2		Gシリーズ共通	
22	☆	バックアップリング	G0004	1		Gシリーズ共通	
23		ポンプピストン	E0753	1	メッキ付 φ12×61	Gシリーズ共通	
24		レバーソケット	B1094	1		低床タイプ共通	
25		ピストンピン	E0761	1	φ7×23.5	Gシリーズ共通	
26		Eリング	I0051	1		Gシリーズ共通	
27		ホルト	E0760	1	M6×21	Gシリーズ共通	
28		ナット	H0198	1	M6	Gシリーズ共通	
29	☆◎	Oリング	GA236	1	内径(現行タイプφ7、旧タイプφ5)	Gシリーズ共通	
30	◎	リリーススクリュー	E1344	1	Oリング溝径(現行タイプφ7、旧タイプφ5) NO.42で購入してください	Gシリーズ共通 単品出 荷不可(assy)	
31	☆	オイルフィリング	G0217	1		全機種共通	
32		レバー	B0807	1	φ21.5×660mm	G100~200・M100~200用 共通	
33		スチールホール	K0002	1	φ5.55	全機種共通	
34		六角穴付ホルト	M825	1	M8×25	G-160(T)・200(T)共通	
35		六角穴付皿ホルト	M820F	1	M8×20	ED160(T)~200(T)共通	

【セット・サブASSY部品】

		Oリングキット	NO.40			内容は上記☆印	
		ラムASSY	NO.41			内容は上記★印	
		リリーススクリュー-ASSY	NO.42			内容は上記◎印	
		安全弁ASSY	NO.43			内容は上記※印	

更新：2020年5月26日