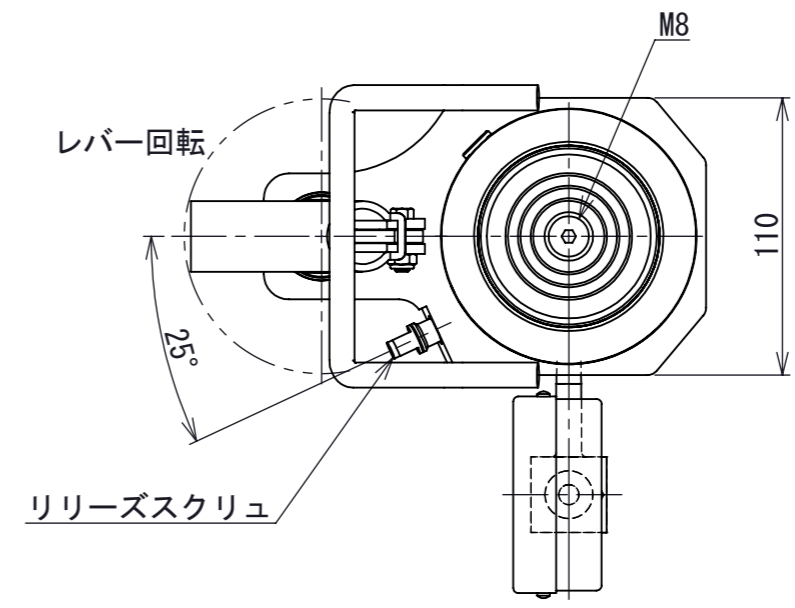
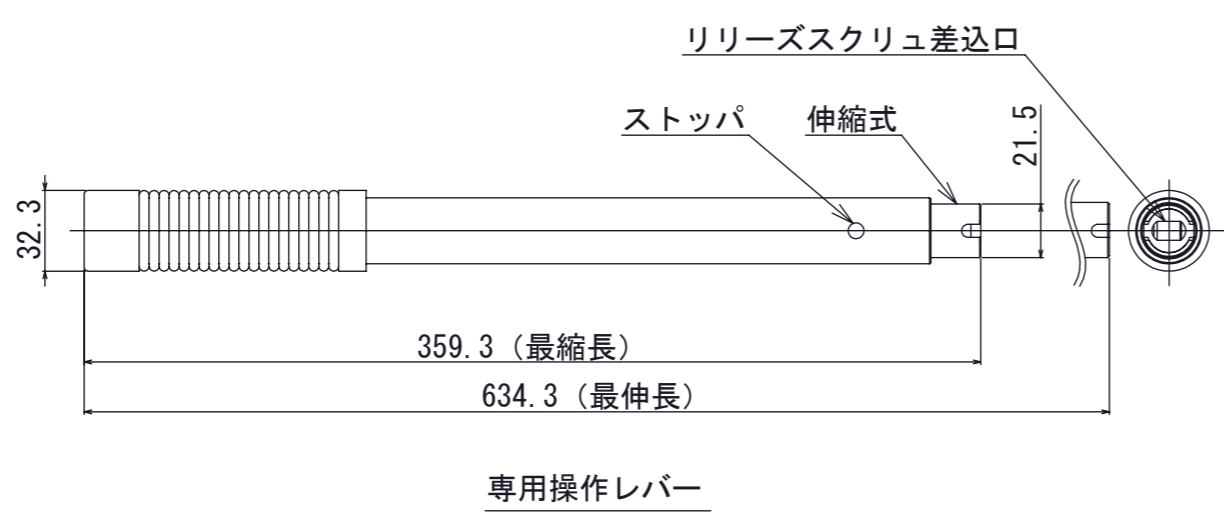
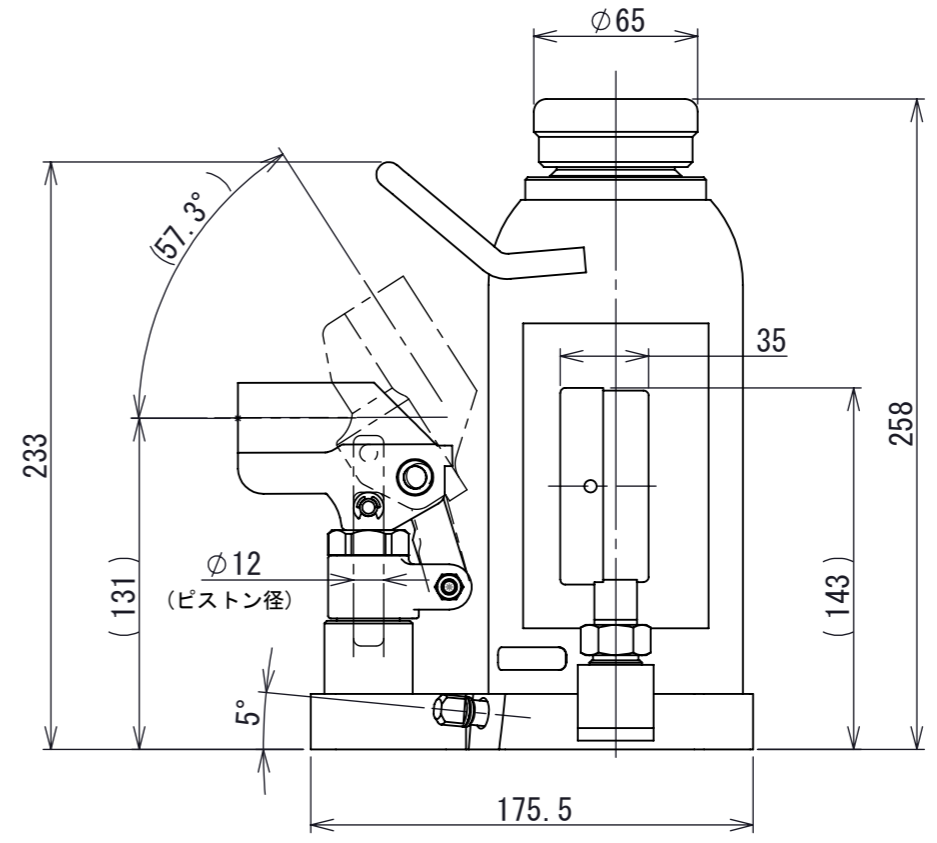
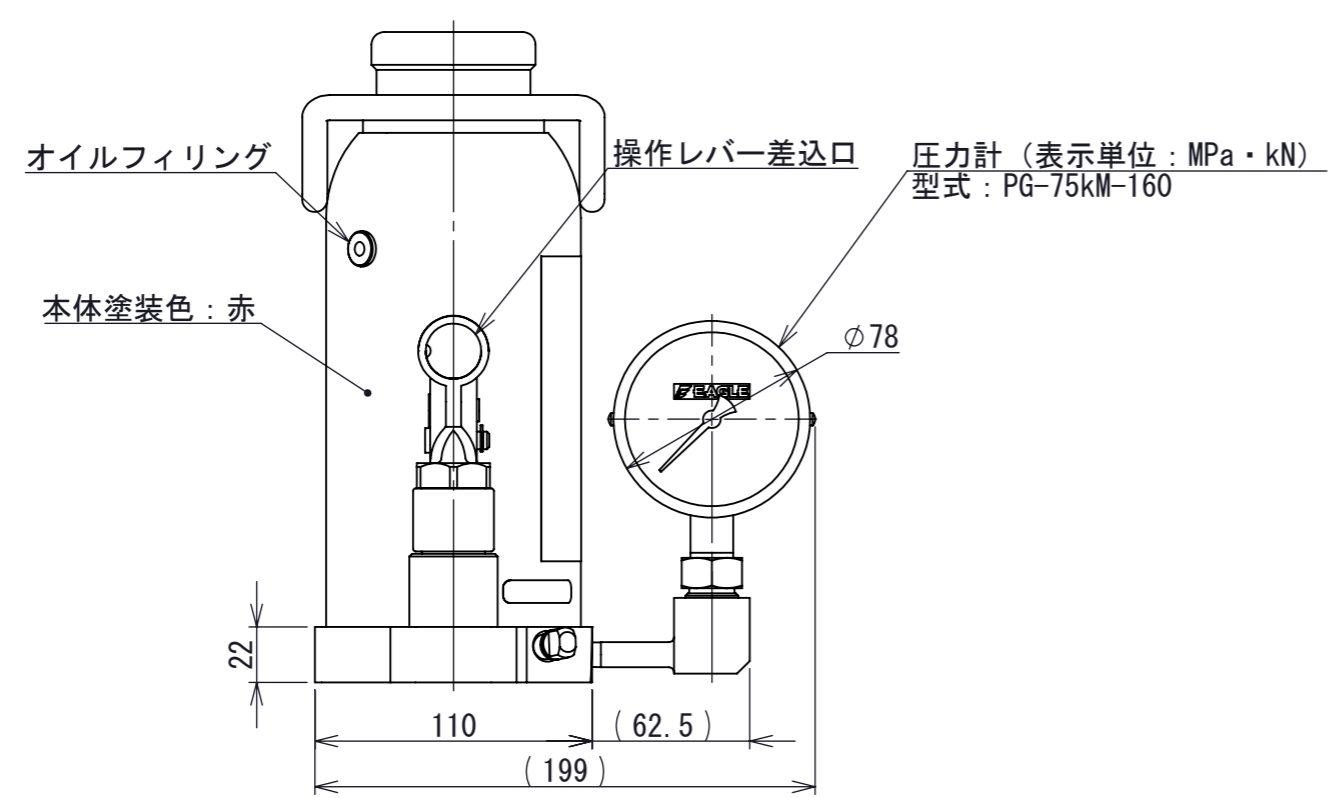


区分 G



- 注1. 型式 標準塗装(赤)タイプ : ED-160-PG-75kM-160
 ニッケルめっきタイプ : ED-160C-PG-75kM-160
2. 専用操作レバーが付属します。



02	-	2021/12/17	島田
REV.	注記	日付	改定

許容荷重 [kN]	160
ストローク [mm]	136
ポンプピストン径[mm]	12
シリンダ内径[mm]	58
最高使用圧力 [MPa]	61
必要油量 [cm ³]	460
質量 [kg]	12
寸法公差 [mm]	±2

第3角法 3RD ANGLE PROJECTION	単位 DIM mm	尺度 SCALE 1:3	作成日付 DATE 2012.10.26
作成 DRAWN	菅原	検 認 APPROVED	
照 査 CHECKED	XXXXX		
設 計 DESIGNED	XXXXX		

図面名称
 DHARMA油圧ジャッキ 圧力計付
 ED-160(C)-PG-75kM-160
 外形寸法図

A3

A0001034

REV. **02**
 SHEET 1 OF 1