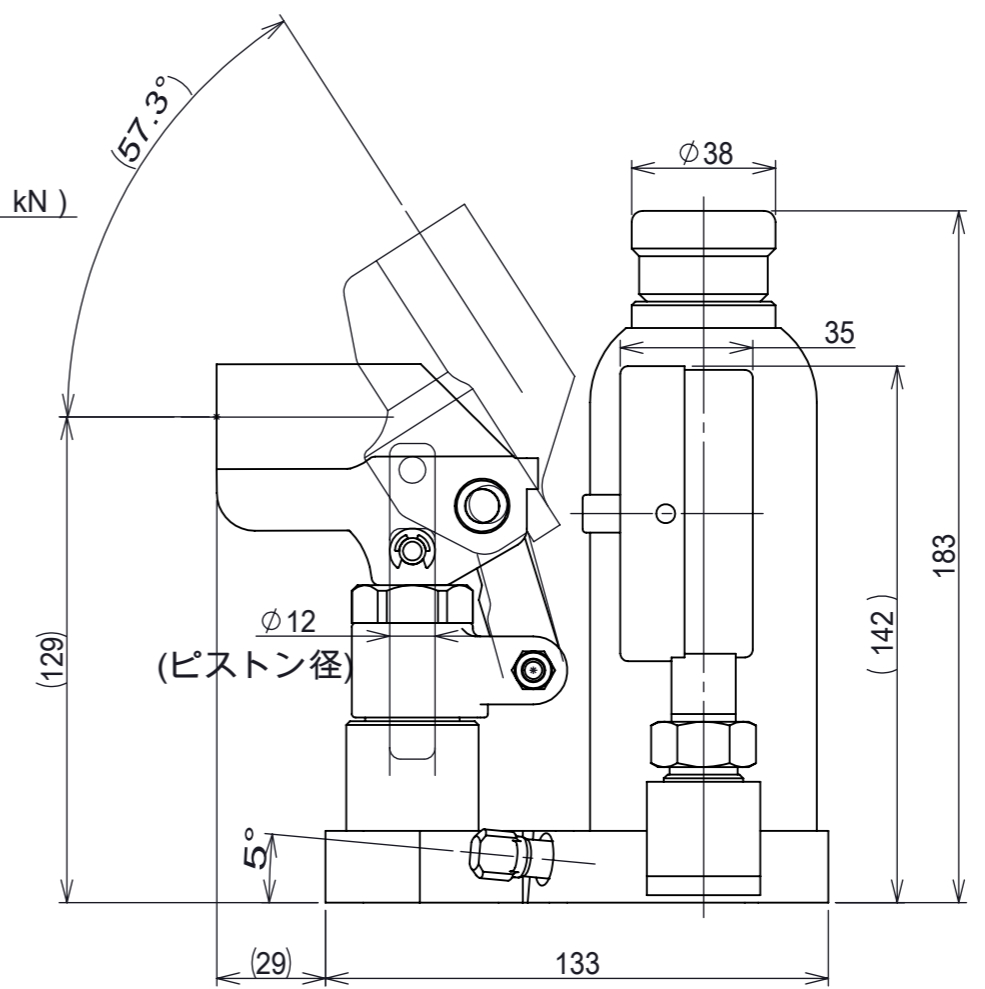
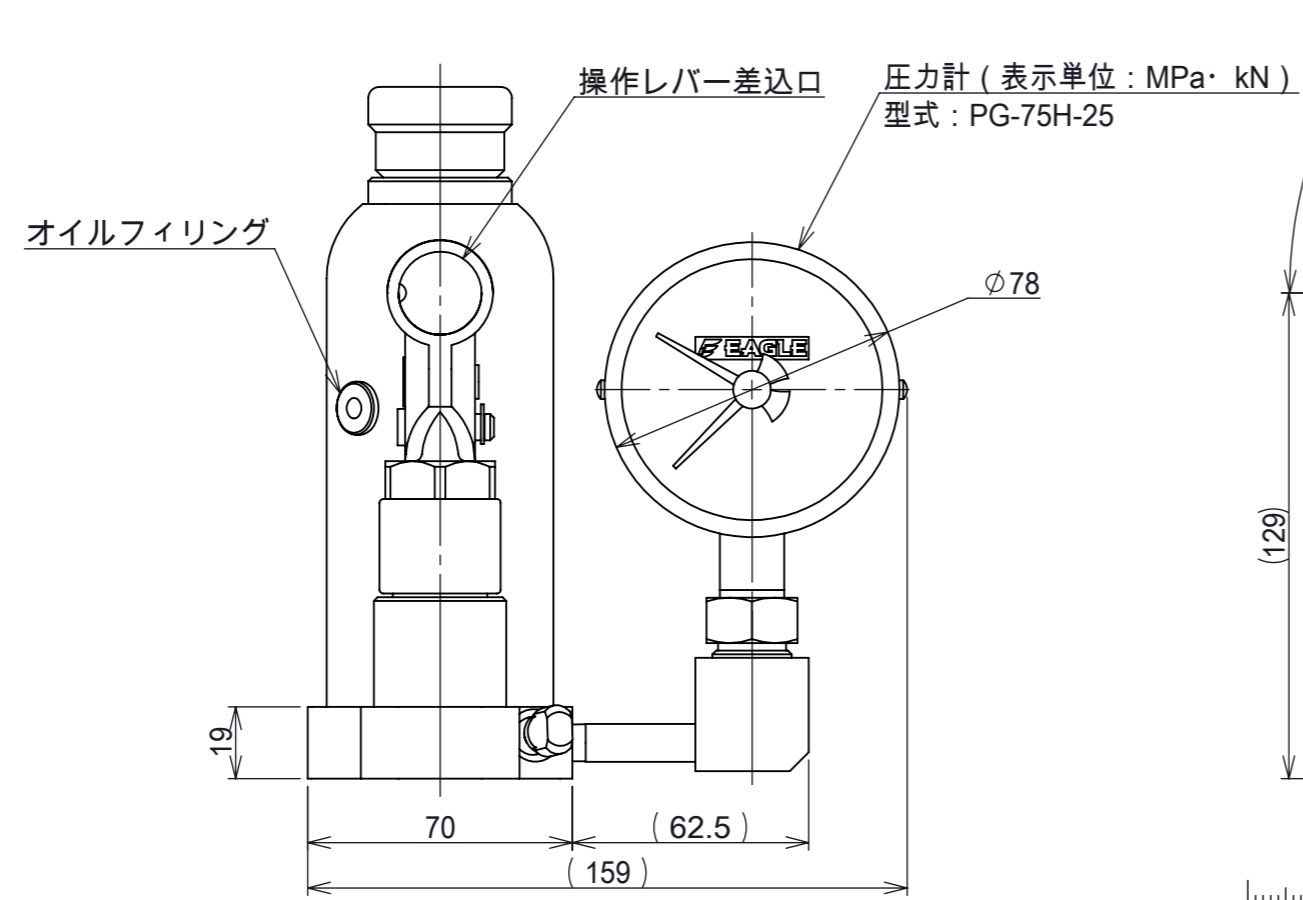


注1. 型式 標準塗装(赤)タイプ : ED-25-PG-75H-25  
 ニッケルめっきタイプ : ED-25C-PG-75H-25  
 2. 専用操作レバーが付属します。



許容荷重 [kN]	25
ストローク [mm]	100
ポンプピストン径[mm]	12
シリンダ内径[mm]	28.5
最高使用圧力 [MPa]	40
必要油量 [cm <sup>3</sup> ]	90
質量 [kg]	4
寸法公差 [mm]	±2

第3角法 3RD ANGLE PROJECTION	単位 DIM mm	尺度 SCALE 1:2	作成日付 DATE 2012.10.26
作成 DRAWN	菅原	検 査 CHECKED	XXXXX
照 査 DESIGNED	XXXXX	設 計 APPROVED	XXXXX

図面名称  
 DHARMA油圧ジャッキ 圧力計付  
 ED-25(C)-PG-75H-25  
 外形寸法図

**A3**

REV. 01  
 SHEET 1 OF 1

**A0001023**

REV.	注記	日付	改定