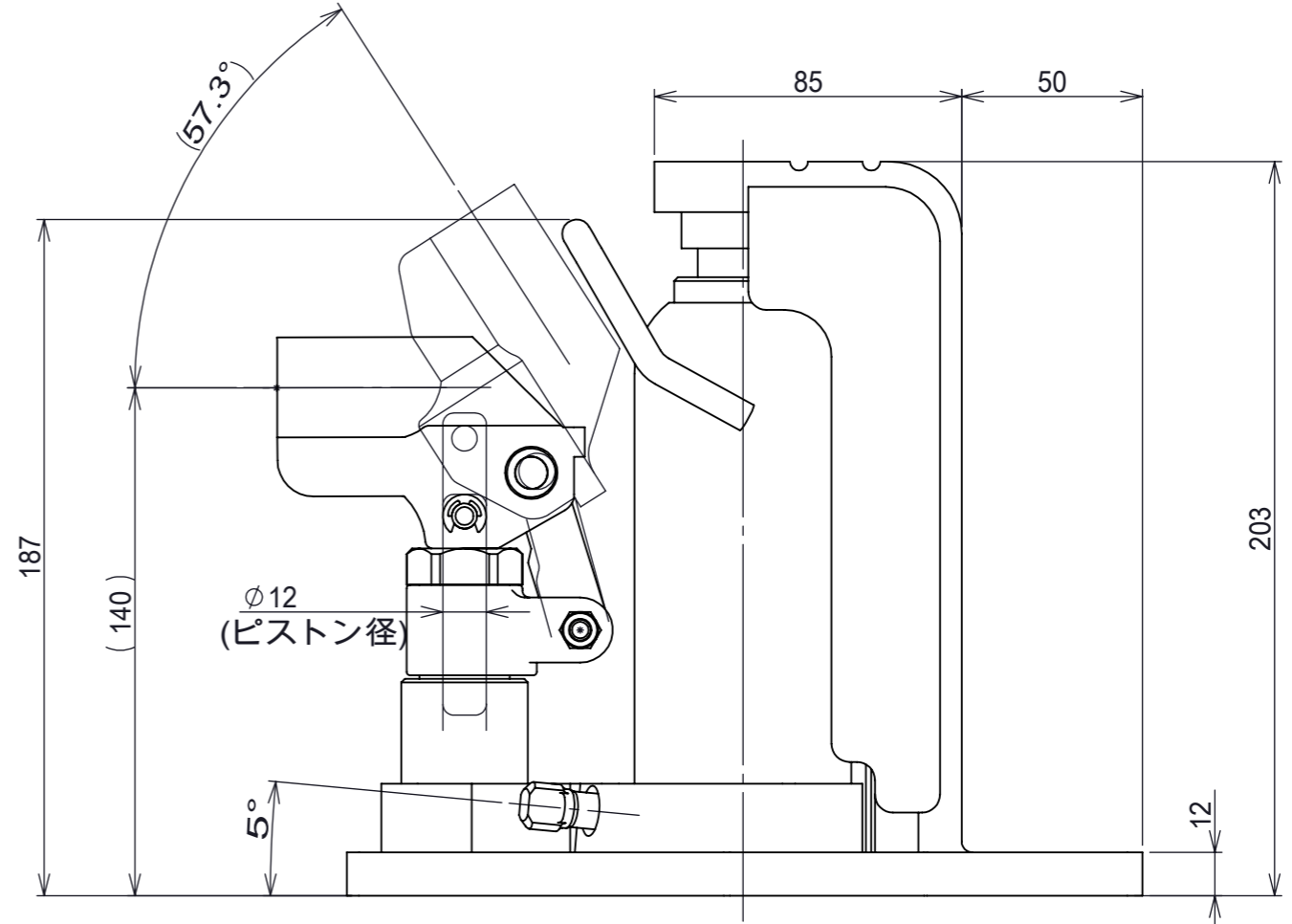
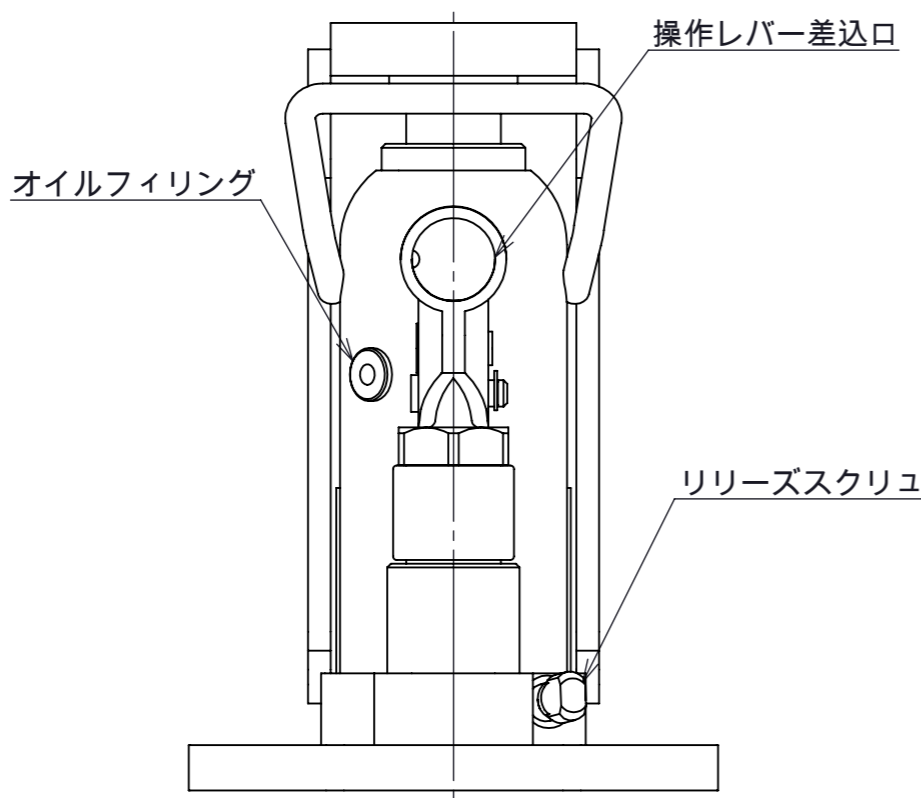


注1. 型式 標準塗装(赤)タイプ : G-25
ニッケルめっきタイプ : G-25C

2. 専用操作レバーが付属します。



許容荷重 [kN]	頭部	25
	爪部	12
ストローク [mm]		100
ポンプピストン径[mm]		12
シリンダ内径[mm]		28.5
必要油量 [cm ³]		85
質量 [kg]		9
寸法公差 [mm]		±2

第3角法 3RD ANGLE PROJECTION	単位 DIM mm	尺度 SCALE 1:2	作成日付 DATE 2012.08.28
作成 DRAWN 菅原	検査 CHECKED XXXXX	承認 APPROVED	
設計 DESIGNED XXXXX			

図面名称
レバー回転安全弁付 爪つきジャッキ
G-25(C) 外形寸法図

A3

REV. 01
SHEET 1 OF 1

A0000208

REV.	注記	日付	改定