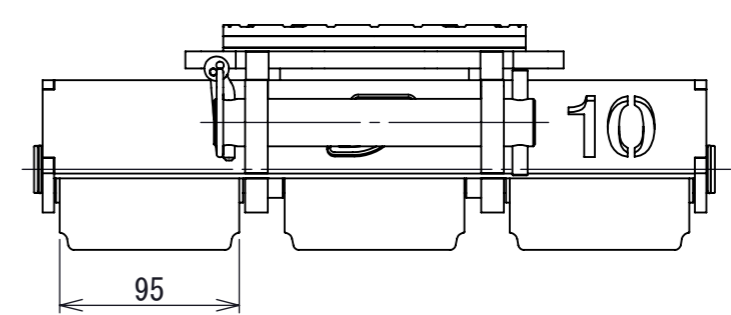
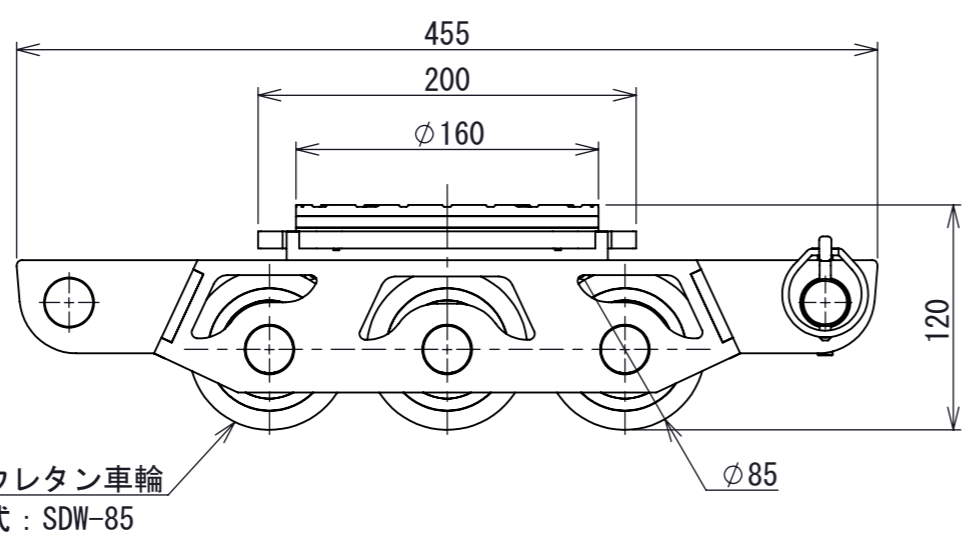
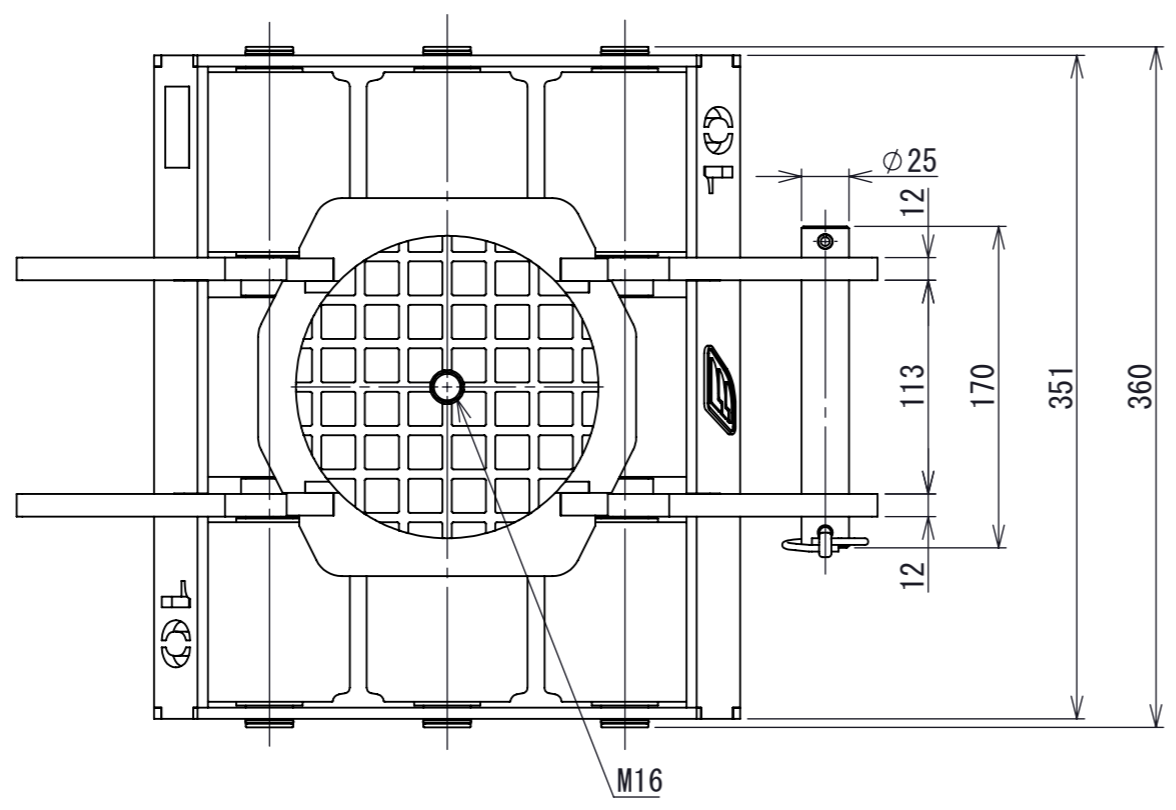


1 2 3 4 5 6 7 8

区分 G

A B C D E F



A3

許容荷重 [kN]	100
テーブル高さ [mm]	120
テーブル径 [mm]	160
チルト許容角度 [°]	4
質量 [kg]	24.02

第3角法 3RD ANGLE PROJECTION	単位 DIM mm	尺度 SCALE 1:4	作成日付 DATE 2020/04/27
作成 DRAWN	菅原	検 認 APPROVED	
照 査 CHECKED			
設 計 DESIGNED			

図面名称	Smart Dolly SD-100F
REV.	02
SHEET	1 OF 2

02	質量変更	2022/09/06	島田
REV.	注記	日付	改定

A0003899

1 2 3 4 5 6 7 8