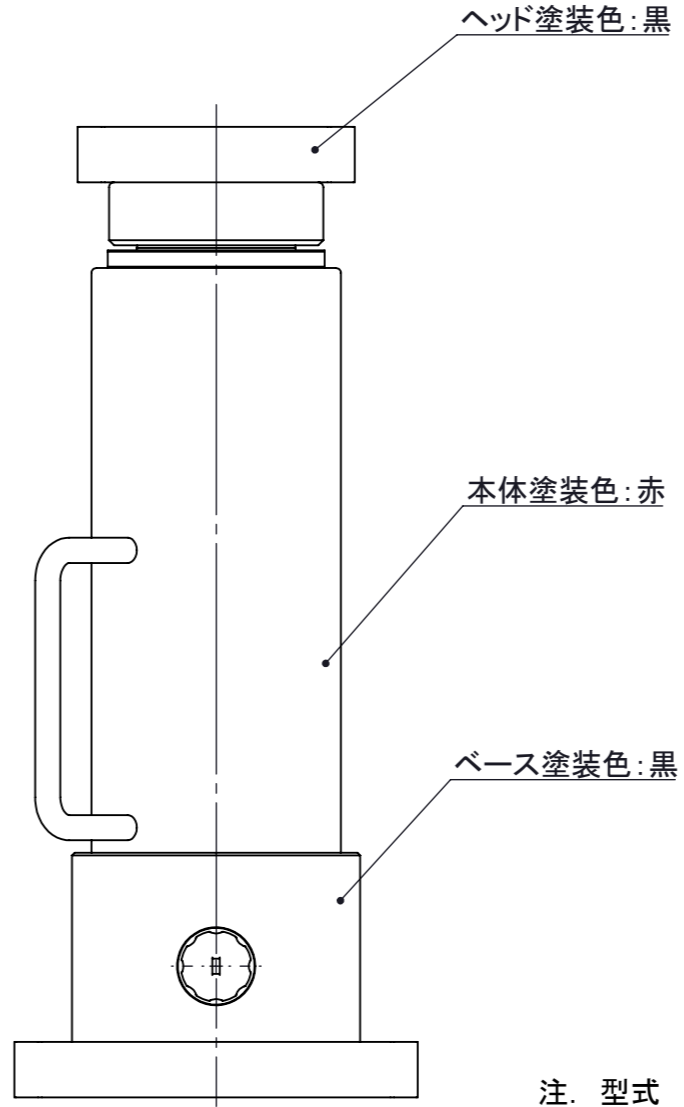
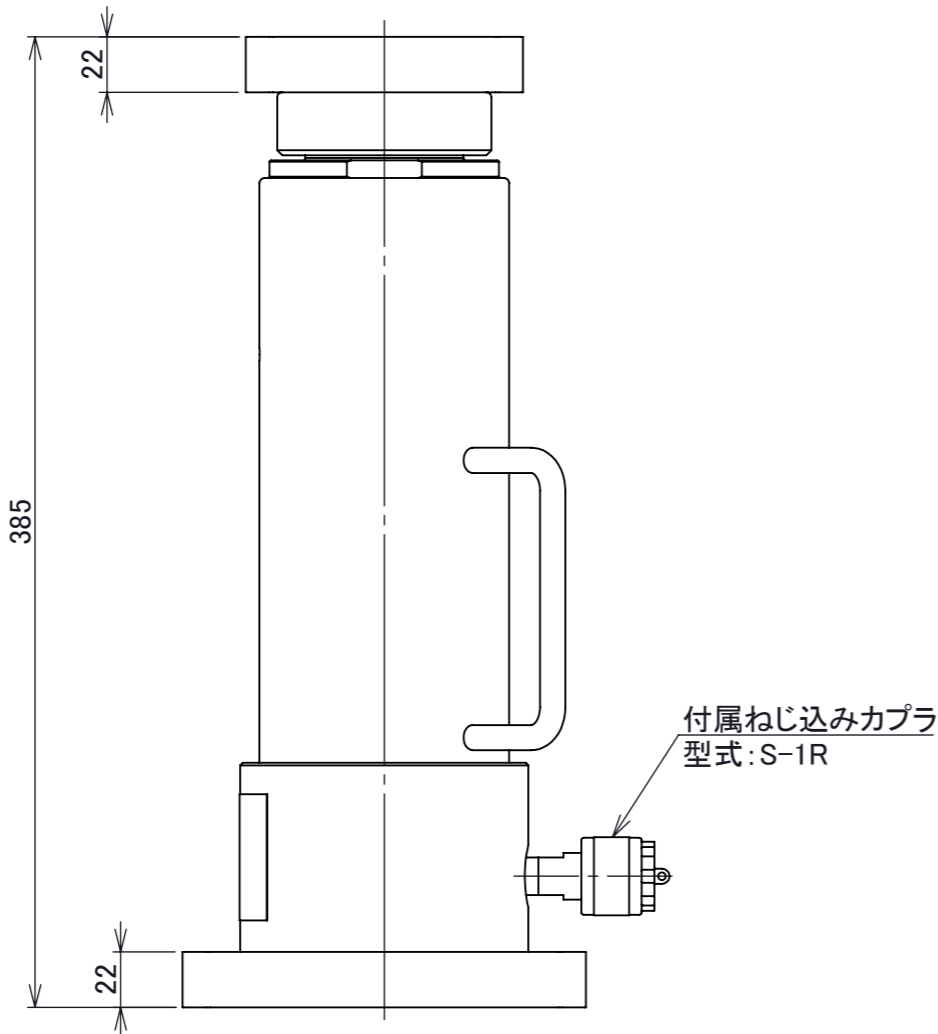
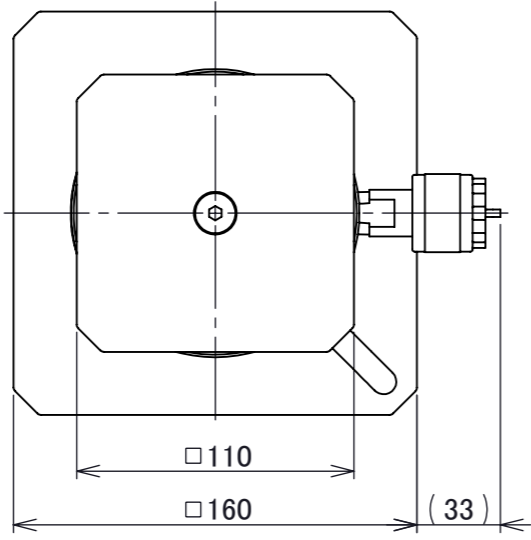


1 2 3 4 5 6 7 8

区分 G

A  
B  
C  
D  
E  
F



注. 型式 標準塗装(赤)タイプ : JS300-150  
ニッケルめっきタイプ : JS300-150C

A3

許容荷重 [kN]	300
ストローク [mm]	150
シリンダ内径 [mm]	75
最高使用圧力 [MPa]	70
最小全長 [mm]	385
必要油量 [cm <sup>3</sup> ]	663
質量 [kg]	25
寸法公差 [mm]	±2

第3角法 3RD ANGLE PROJECTION	単位 DIM mm	尺度 SCALE 1:3	作成日付 DATE 2020/12/22
野製作所			
作成 DRAWN	島田	検認 APPROVED	
照査 CHECKED	菅原		
設計 DESIGNED	菅原		

図面名称  
単動型分離タイプシリンダジャッキ  
JS300-150(C)\_外形寸法図

REV. 01  
SHEET 2 OF 2  
A0004852

REV.	注記	日付	改定

1 2 3 4 5 6 7 8