

1 2 3 4 5 6 7 8

区分 G

A A

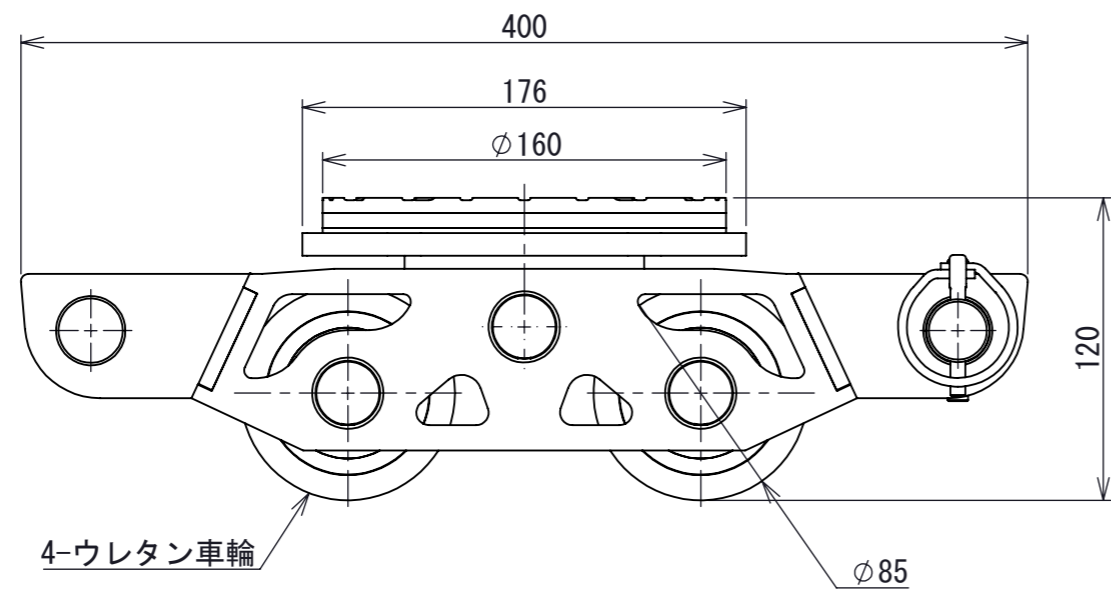
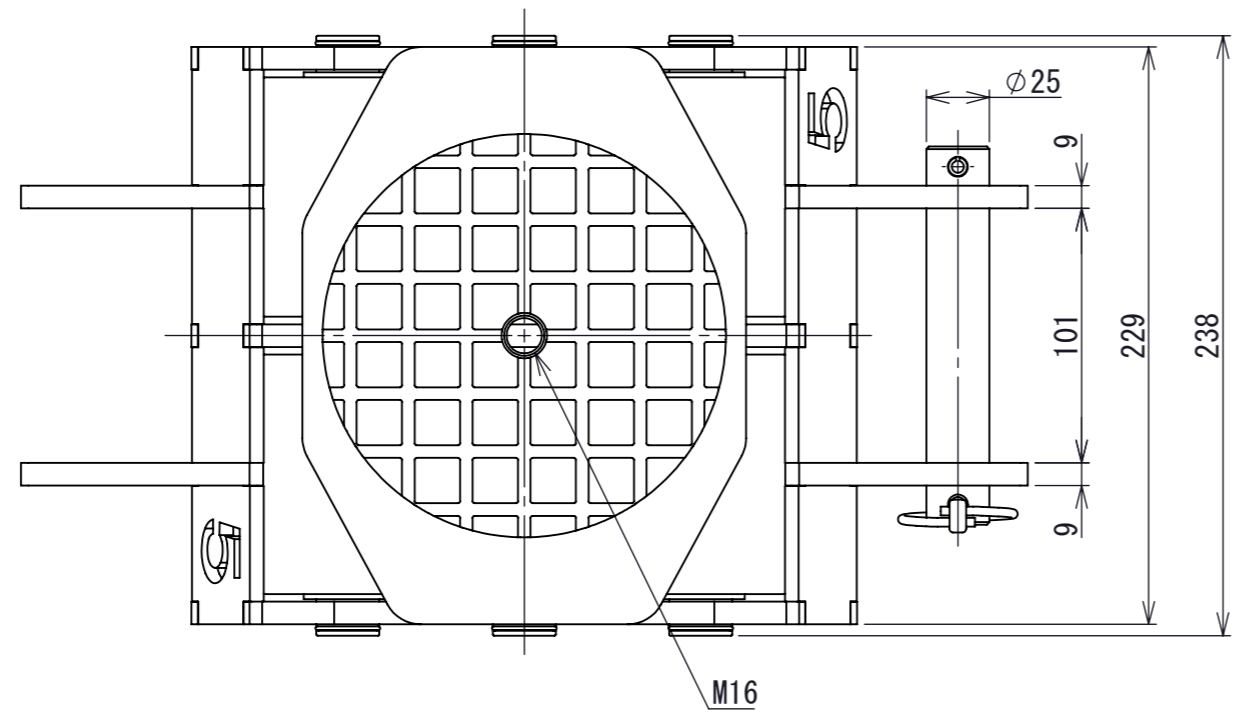
B B

C C

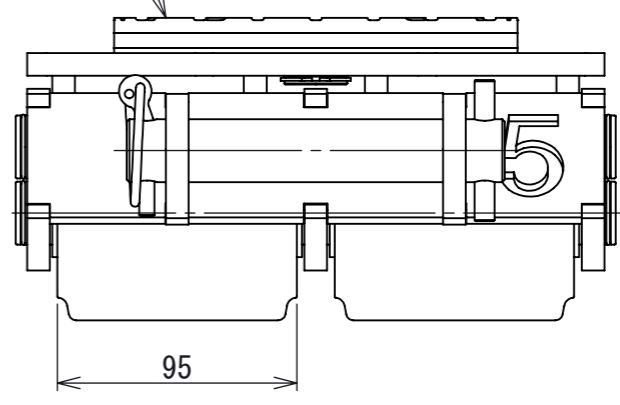
D D

E E

F F



ターンテーブル：ゴム板



A3

許容荷重 [kN]	50
テーブル高さ [mm]	120
テーブル径 [mm]	160
チルト許容角度 [°]	4
質量 [kg]	19

第3角法 3RD ANGLE PROJECTION	単位 DIM mm	尺度 SCALE 1:3	作成日付 DATE 2016.11.18
作成 DRAWN 菅原	検査 CHECKED	設計 DESIGNED 菅原	検認 APPROVED

図面名称 SmartDolly SD-50F
REV. 01 SHEET 1 OF 1
A0002445

REV.	注記	日付	改定
1			

1 2 3 4 5 6 7 8