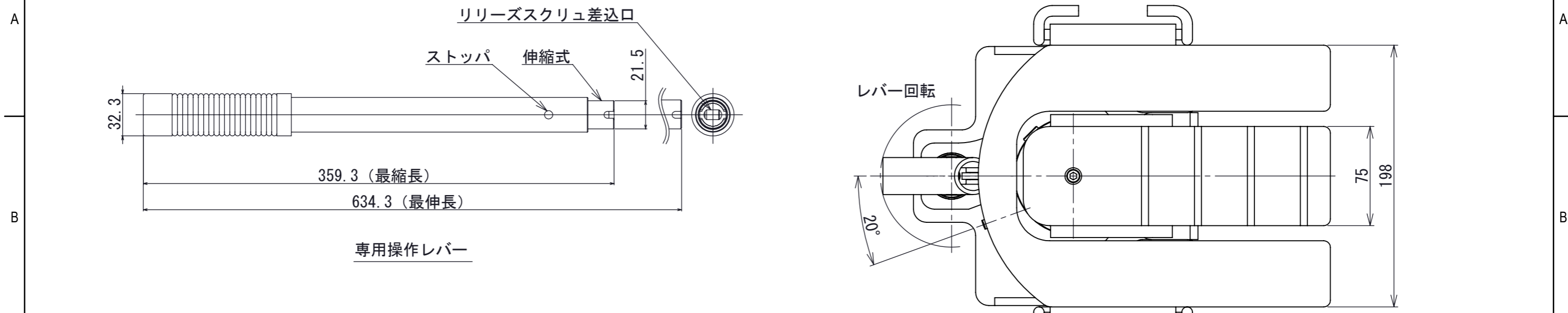
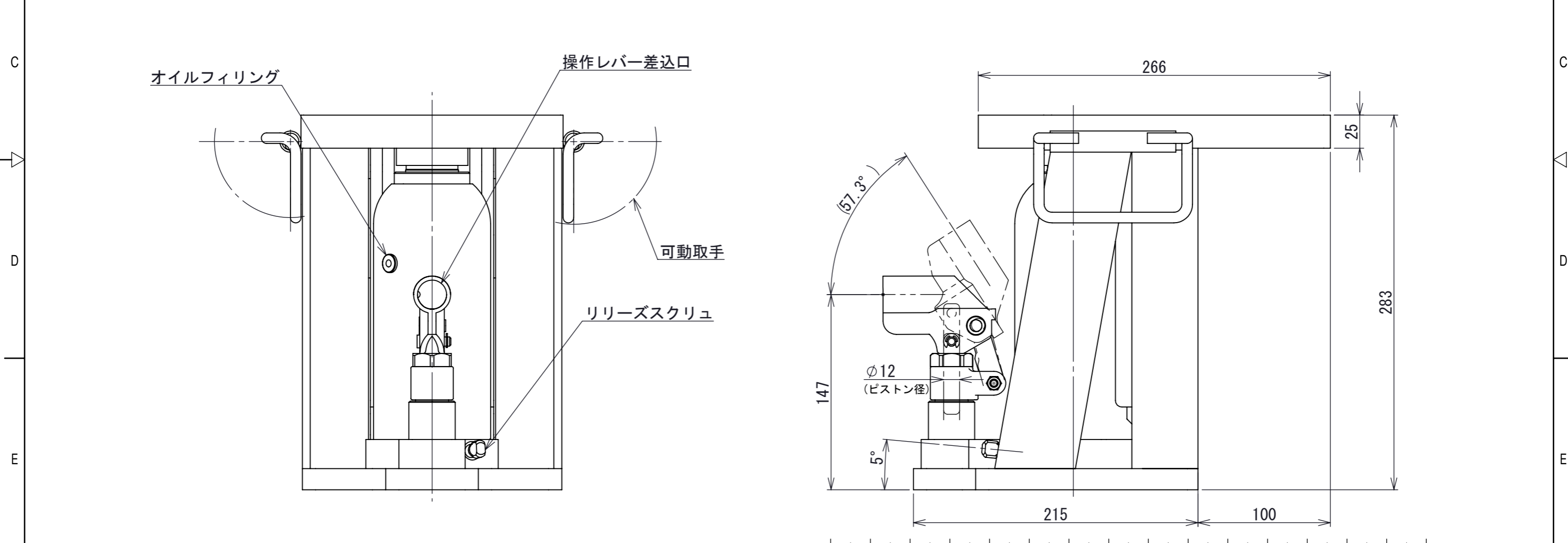


1 2 3 4 5 6 7 8

区分 G



注. 専用操作レバーが付属します。



許容荷重 [kN]	50
ストローク [mm]	130
ポンプピストン径[mm]	12
シリンダ内径[mm]	45
爪部厚さ[mm]	25
必要油量 [cm ³]	310
質量 [kg]	32
寸法公差 [mm]	±2

第3角法 3RD ANGLE PROJECTION

単位 DIM mm

尺度 SCALE 1:3

作成日付 DATE 2013.04.10

野製作所

作成 DRAWN 菅原

照査 CHECKED

設計 DESIGNED

検認 APPROVED

図面名称 土台揚上ジャッキ

GD-100

A3

REV. 01

SHEET 1 OF 1

A0000138

REV.	注記	日付	改定

1 2 3 4 5 6 7 8