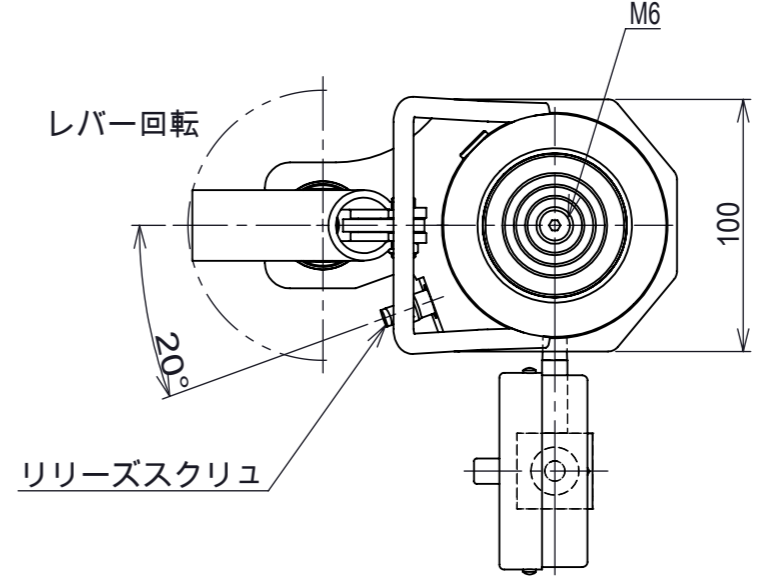
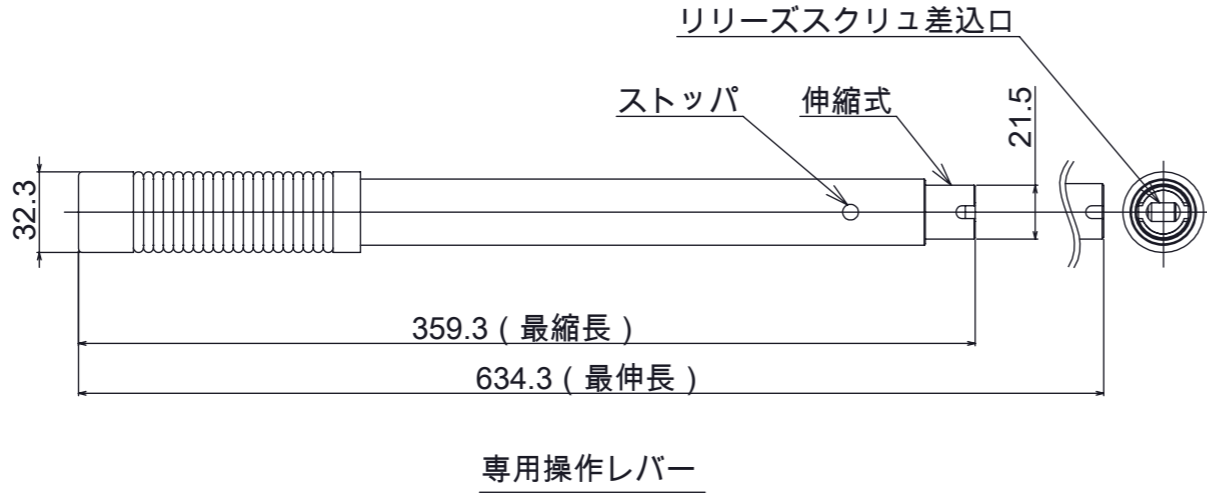
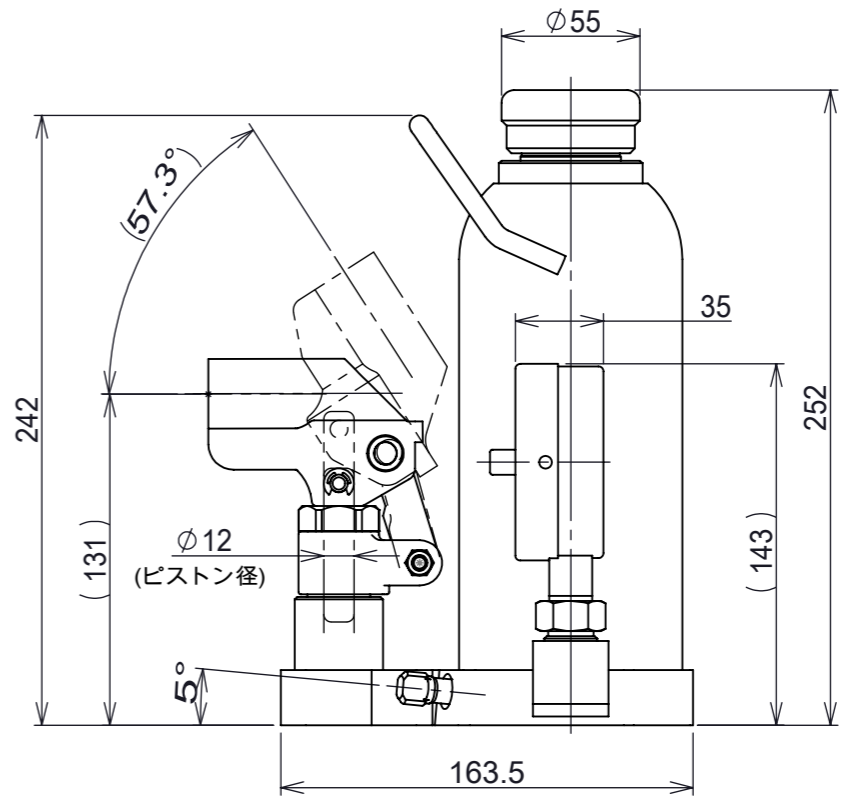
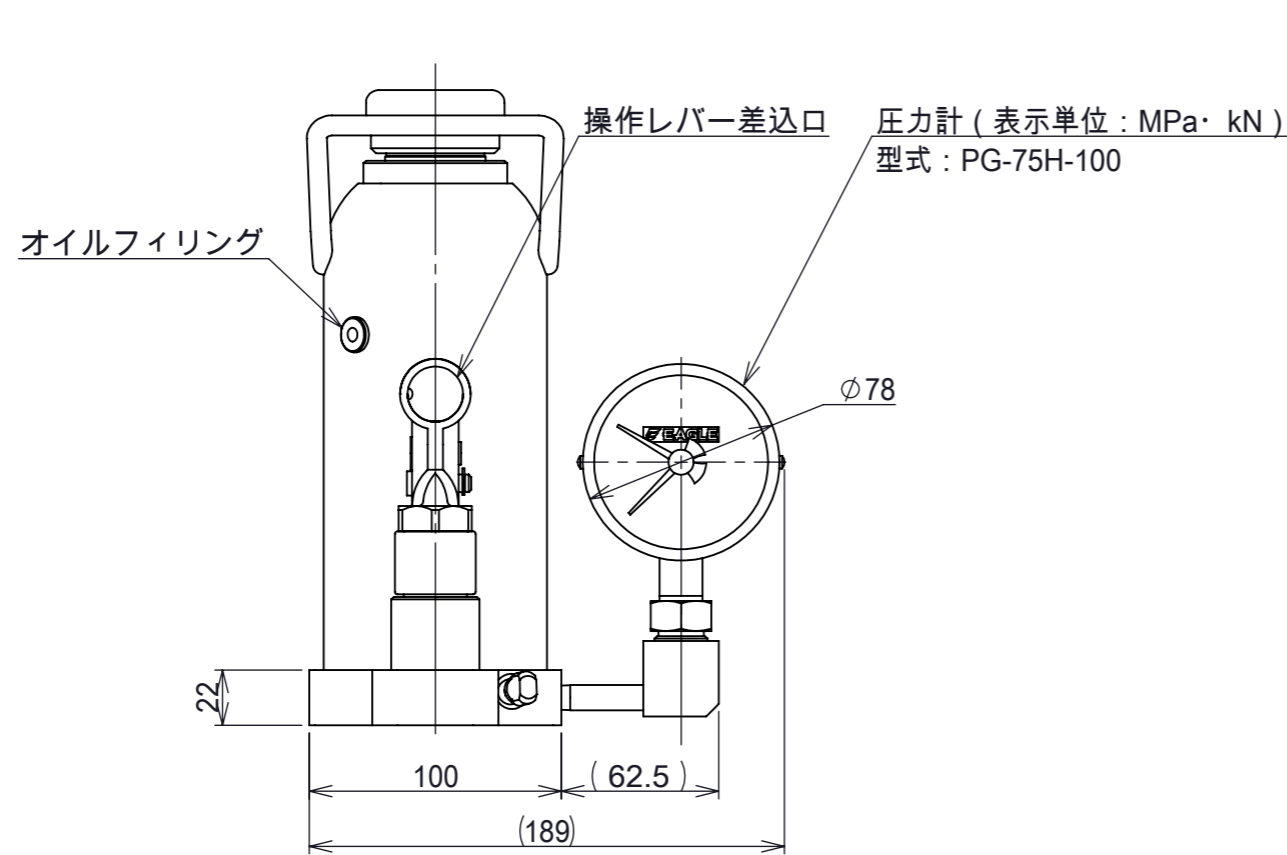


1 2 3 4 5 6 7 8

区分 G



注1. 型式 標準塗装(赤)タイプ : ED-100-PG-75H-100
 ニッケルめっきタイプ : ED-100C-PG-75H-100
 2. 専用操作レバーが付属します。



| | |
|-------------------------|-----|
| 許容荷重 [kN] | 100 |
| ストローク [mm] | 130 |
| ポンプピストン径[mm] | 12 |
| シリンダ内径[mm] | 45 |
| 最高使用圧力 [MPa] | 63 |
| 必要油量 [cm ³] | 310 |
| 質量 [kg] | 8.5 |
| 寸法公差 [mm] | ±2 |

| | | | |
|---------------------------------|-----------------|--------------------|----------------------------|
| 第3角法 3RD ANGLE PROJECTION | 単位 DIM mm | 尺度 SCALE 1:3 | 作成日付 DATE 2012.10.26 |
| 作成 DRAWN | 菅原 | 検 認 APPROVED | |
| 照 査 CHECKED | XXXXX | | |
| 設 計 DESIGNED | XXXXX | | |

図面名称
DHARMA油圧ジャッキ 圧力計付
ED-100(C)-PG-75H-100
外形寸法図

A3

REV. **01**
 SHEET 1 OF 1

A0001031

| REV. | 注記 | 日付 | 改定 |
|------|----|----|----|
| 1 | | | |
| 2 | | | |
| 3 | | | |
| 4 | | | |

1 2 3 4 5 6 7 8