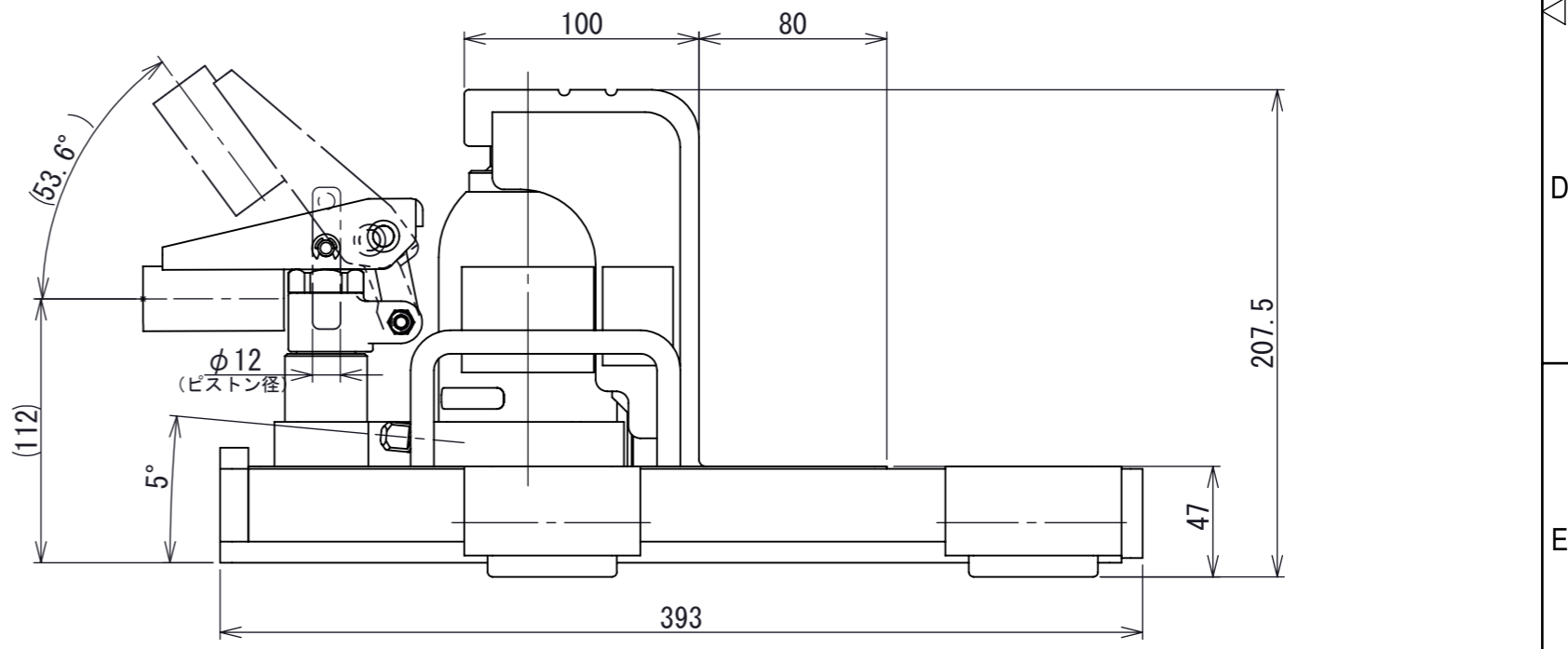
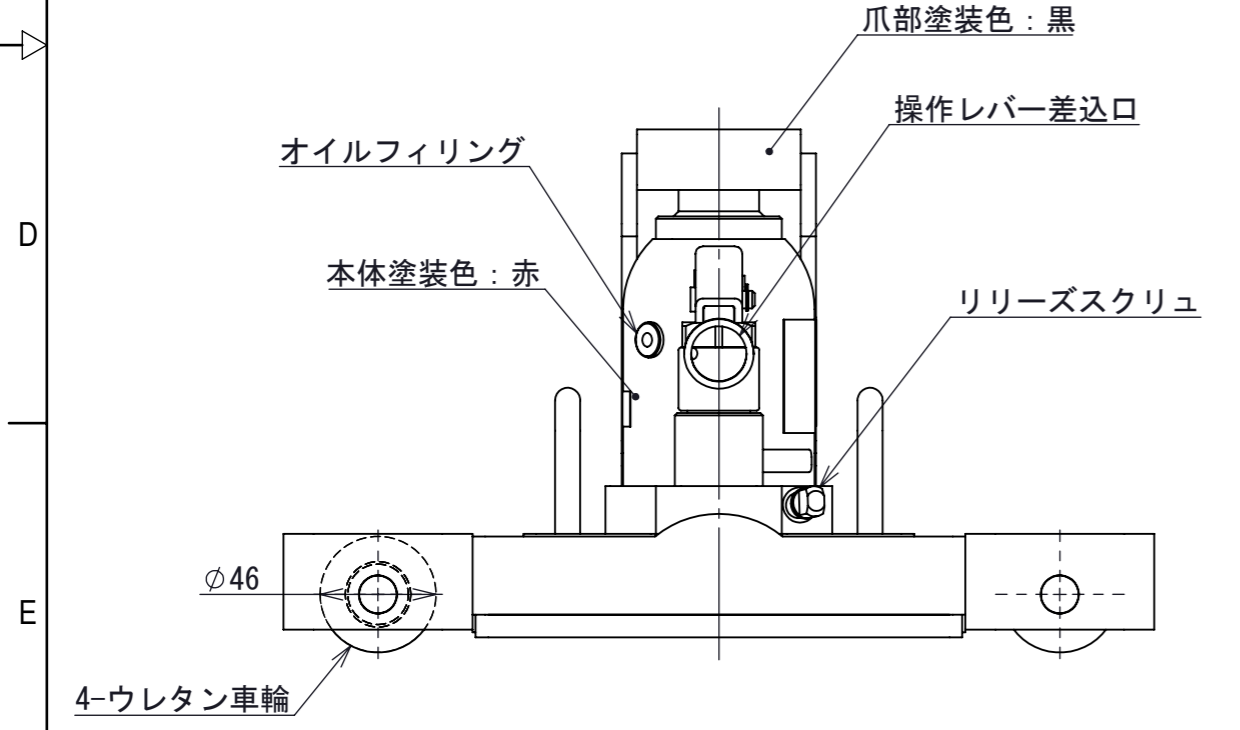


注1. 型式 標準塗装(赤)タイプ : FNR-60TL
 ニッケルめっきタイプ : FNR-60TLC

2. 専用操作レバーが付属します。



| | | |
|-------------------------|----|------|
| 許容荷重 [kN] | 頭部 | 使用不可 |
| | 爪部 | 30 |
| ジャッキストローク [mm] | | 62 |
| 送りストローク[mm] | | 100 |
| ポンピストン径[mm] | | 12 |
| 必要油量 [cm ³] | | 110 |
| 質量 [kg] | | 28 |
| 寸法公差 [mm] | | ±2 |

| | | | |
|---------------------------------|-----------------|-----------------|-------------------------|
| 第3角法 3RD ANGLE PROJECTION | 単位 DIM mm | 尺度 SCALE 1:3 | 作成日付 DATE 2013/03/30 |
| 作成 DRAWN | 菅原 | 検認 APPROVED | |
| 照査 CHECKED | | | |
| 設計 DESIGNED | XXXXX | | |

図面名称 送り台タイプ 爪付ジャッキ
FNR-60TL(C) 外形寸法図 **A3**

A0000049 REV. **02**
 SHEET 1 OF 1

| | | | |
|------|----|------------|----|
| 02 | - | 2020/09/07 | 島田 |
| REV. | 注記 | 日付 | 改定 |