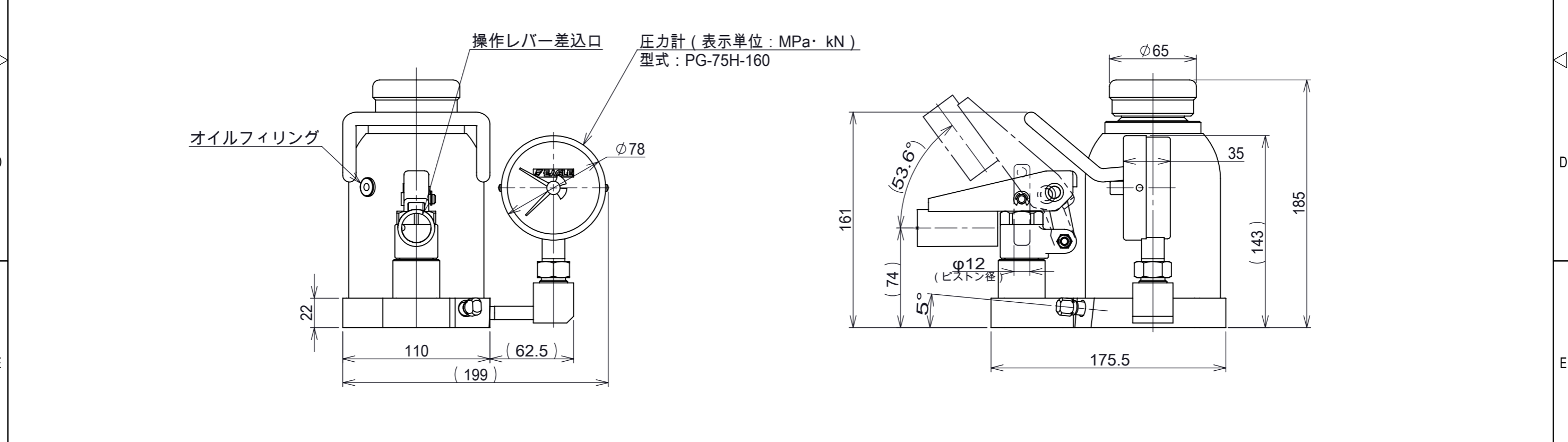


注1. 型式 標準塗装(赤)タイプ : ED-160T-PG-75H-160  
 ニッケルめっきタイプ : ED-160TC-PG-75H-160

注2. 専用操作レバーが付属します。



REV.	注記	日付	改定	許容荷重 [kN]	160	第3角法 3RD ANGLE PROJECTION	単位 DIM mm	尺度 SCALE 1:3	作成日付 DATE 2012.10.26	図面名称 DHARMA油圧ジャッキ 圧力計付 ED-160T(C)-PG-75H-160 外形寸法図	REV. 01
				ストローク [mm]	64	野製作所	菅原	検認 APPROVED			SHEET 1 OF 1
				ポンプピストン径[mm]	12						
				シリンダ内径[mm]	58						
				最高使用圧力 [MPa]	61						
				必要油量 [cm <sup>3</sup> ]	250						
				質量 [kg]	10.3						
				寸法公差 [mm]	±2						

A0001037