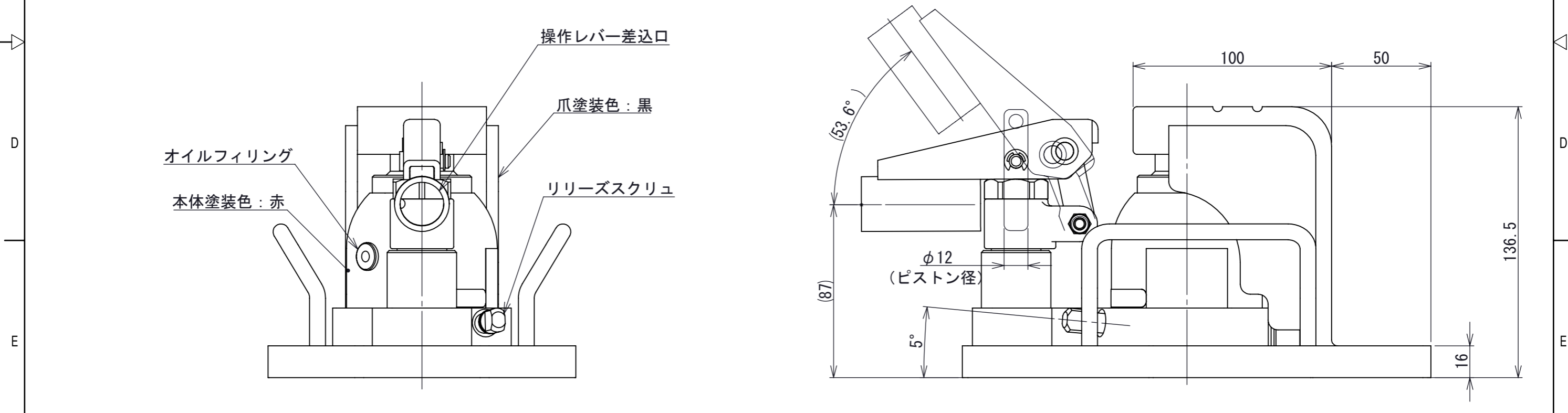


注1. 型式 標準塗装(赤)タイプ : GB-60
ニッケルめっきタイプ : GB-60C

2. 専用操作レバーが付属します。



許容荷重 [kN]	頭部	60
	爪部	20
ストローク [mm]		25
ポンピストン径[mm]		12
シリンダ内径[mm]		40
必要油量 [cm ³]		50
質量 [kg]		9.7
寸法公差 [mm]		±2

第3角法 3RD ANGLE PROJECTION

単位 DIM mm 尺度 SCALE 1:2 作成日付 DATE 2012.08.28

野製作所

作成 DRAWN 菅原 検査 CHECKED 検認 APPROVED 設計 DESIGNED

図面名称
レバー回転安全弁付 爪つきジャッキ
GB-60(C) 外形寸法図

A3

REV. 01 SHEET 1 OF 1

A0000223

02	-	2019/07/03	島田
REV.	注記	日付	改定