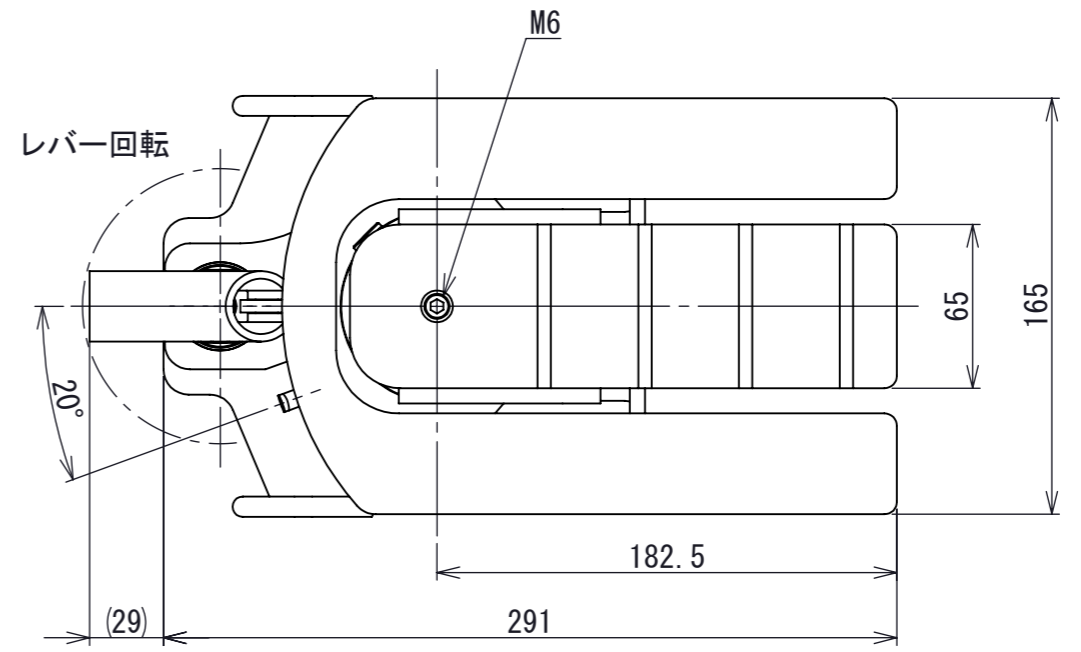
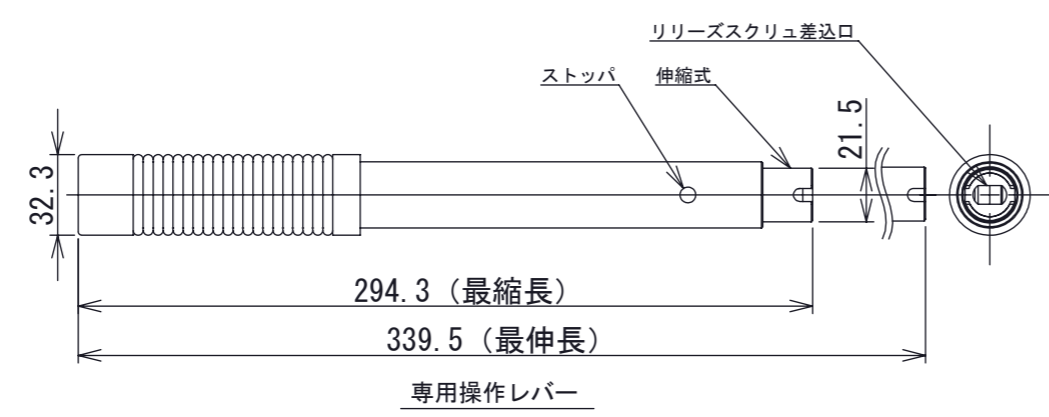
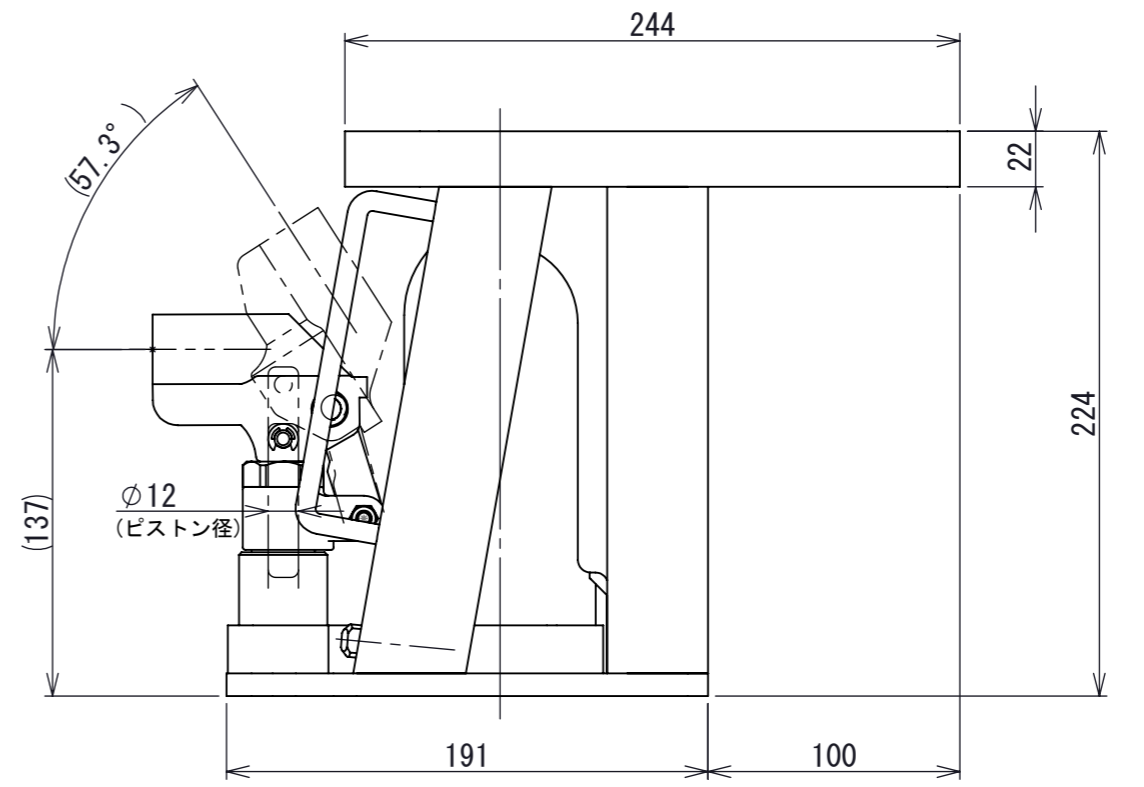
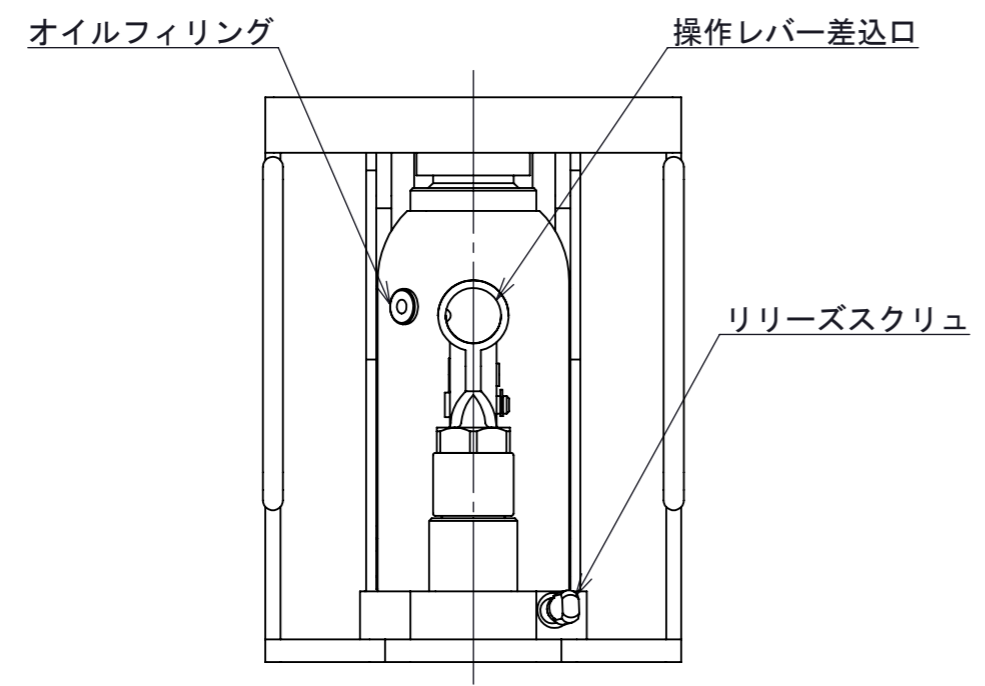


1 2 3 4 5 6 7 8

区分 G



注1. 専用操作レバーが付属します。



許容荷重 [kN]	30
ストローク [mm]	115
ポンプピストン径[mm]	12
シリンダ内径[mm]	40
爪部厚さ [mm]	22
必要油量 [cm ³]	175
質量 [kg]	19
寸法公差 [mm]	±2

第3角法 3RD ANGLE PROJECTION	単位 DIM mm	尺度 SCALE 1:3	作成日付 DATE 2012.08.29
作成 DRAWN	菅原	検認 APPROVED	
照査 CHECKED			
設計 DESIGNED			

図面名称
土台揚上ジャッキ
GD-60 外形寸法図

A3

REV. 01
SHEET 1 OF 1

A0000138

REV.	注記	日付	改定

1 2 3 4 5 6 7 8