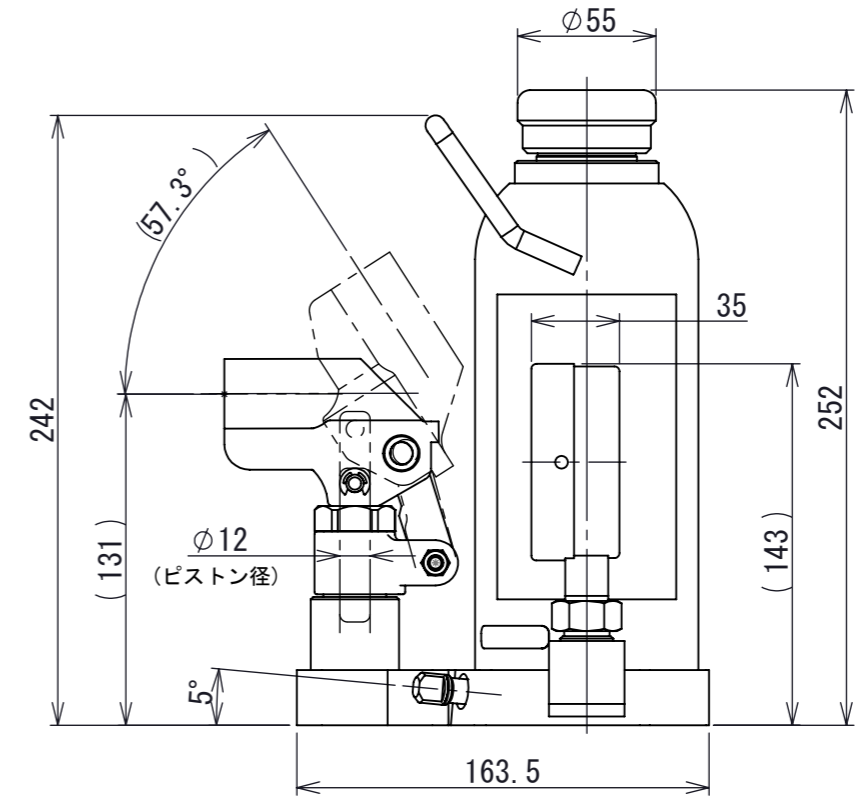
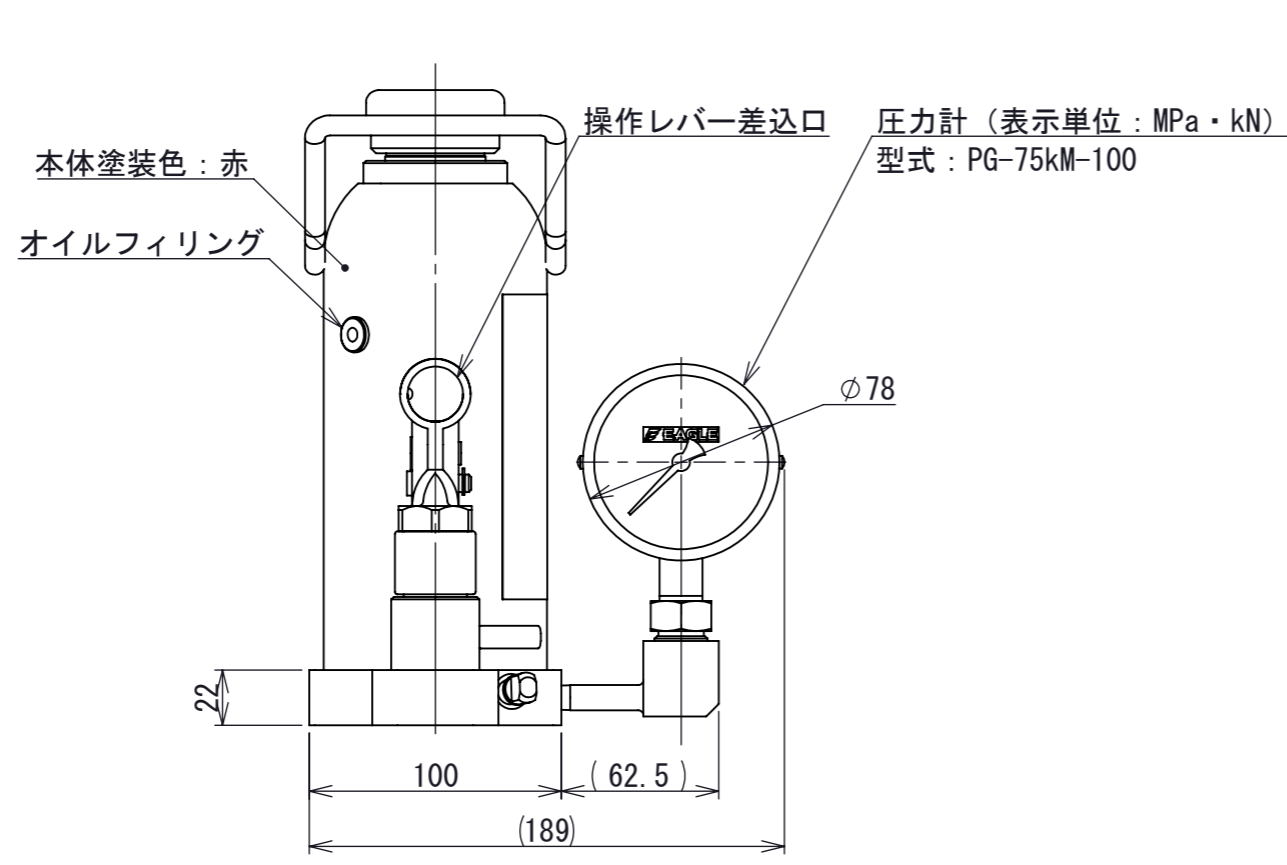


注1. 型式 標準塗装(赤)タイプ : ED-100-PG-75kM-100
 ニッケルめっきタイプ : ED-100C-PG-75kM-100

2. 専用操作レバーが付属します。



| | | | | | | | | | | | | |
|------|----|------------|----|-------------------------|-----|---------------------------------|-----------------|-----------------|-------------------------|---|--|----|
| | | | | 許容荷重 [kN] | 100 | 第3角法 3RD ANGLE PROJECTION | 単位 DIM mm | 尺度 SCALE 1:3 | 作成日付 DATE 2012/10/26 | 図面名称 DHARMA油圧ジャッキ 圧力計付 ED-100(C)-PG-75kM-100 外形寸法図 | | A3 |
| | | | | ストローク [mm] | 130 | | | | | 野製作所 | | |
| | | | | ポンプピストン径 [mm] | 12 | 作成 DRAWN | 菅原 | 検 認 APPROVED | | | | |
| | | | | シリンダ内径 [mm] | 45 | | | | 照 査 CHECKED | XXXXX | | |
| | | | | 最高使用圧力 [MPa] | 63 | 設 計 DESIGNED | XXXXX | | | | | |
| | | | | 必要油量 [cm ³] | 310 | | | A0001030 | | | | |
| | | | | 質 量 [kg] | 8.5 | REV. 02 | | | | | | |
| | | | | 寸法公差 [mm] | ±2 | | | | | | | |
| 02 | - | 2021/12/17 | 鳥田 | | | | | | | | | |
| REV. | 注記 | 日付 | 改定 | | | | | | | | | |