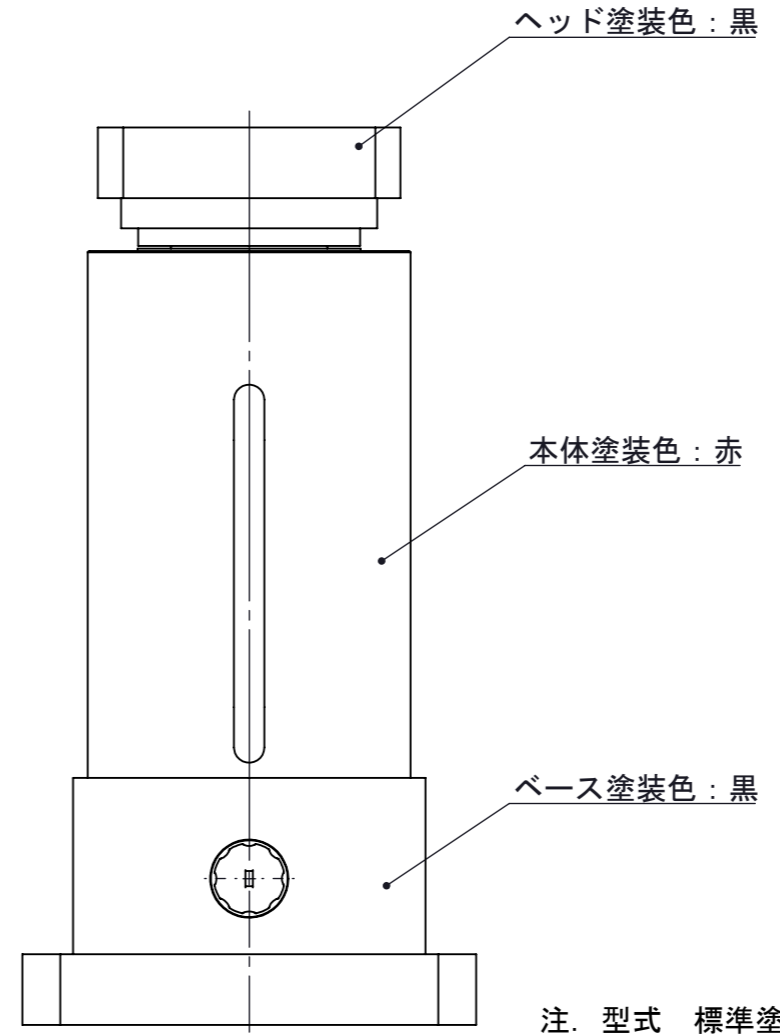
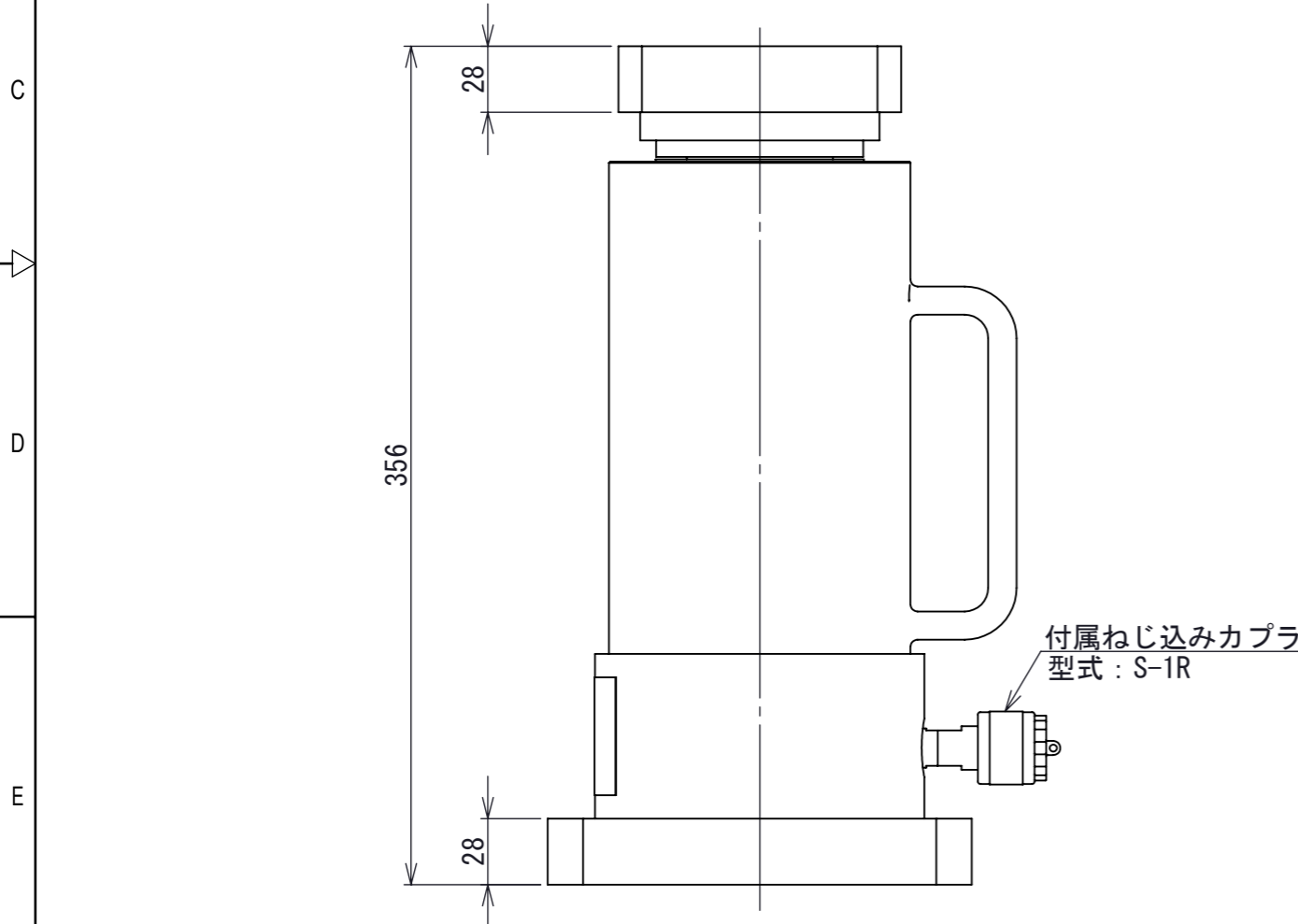


1 2 3 4 5 6 7 8

区分 G



注. 型式 標準塗装(赤)タイプ : JS500-150
 ニッケルめっきタイプ : JS500-150C

A3

許容荷重 [kN]	500
ストローク [mm]	150
シリンダ内径 [mm]	95.5
最高使用圧力 [MPa]	70
最小全長 [mm]	356
必要油量 [cm ³]	1104
質量 [kg]	38
寸法公差 [mm]	±2

第3角法 3RD ANGLE PROJECTION	単位 DIM mm	尺度 SCALE 1:3	作成日付 DATE 2021/01/18
野製作所			
作成 DRAWN	島田	検認 APPROVED	
照査 CHECKED	菅原		
設計 DESIGNED	菅原		

図面名称
**単動型分離タイプシリンダジャッキ
 JS500-150(C)_外形寸法図**

A0005360

REV. **01**
 SHEET 1 OF 1

REV.	注記	日付	改定
------	----	----	----

1 2 3 4 5 6 7 8