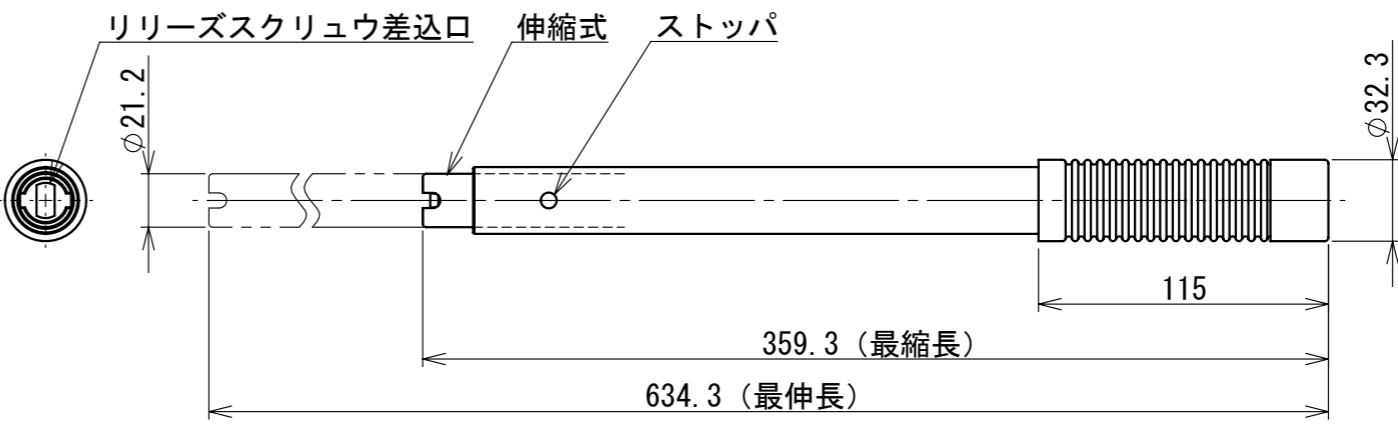
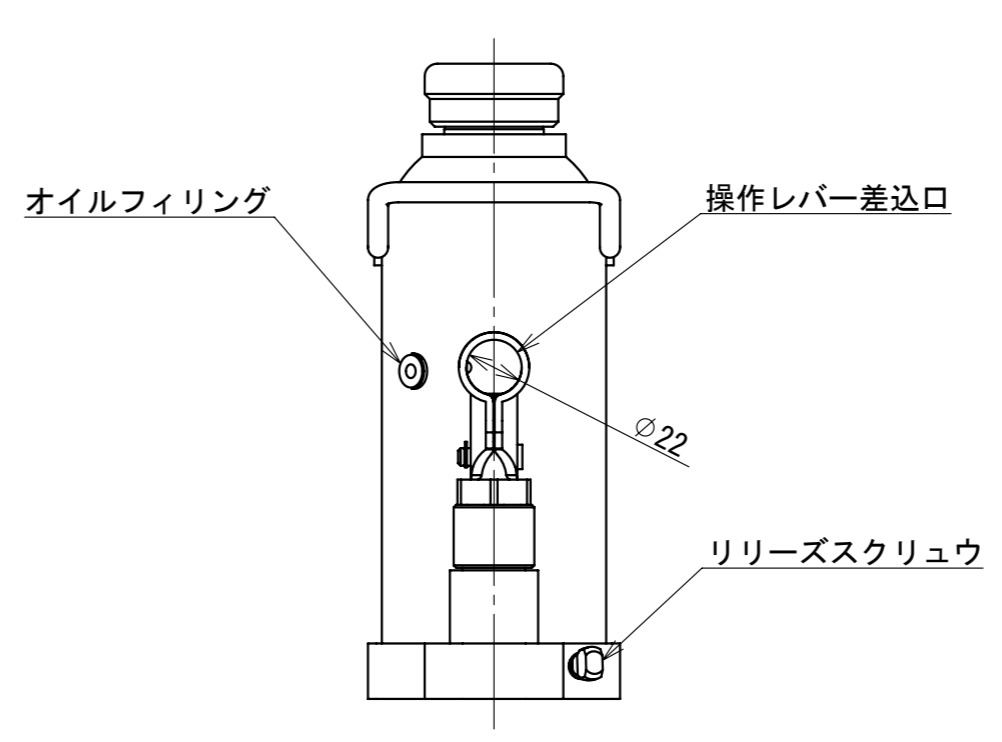
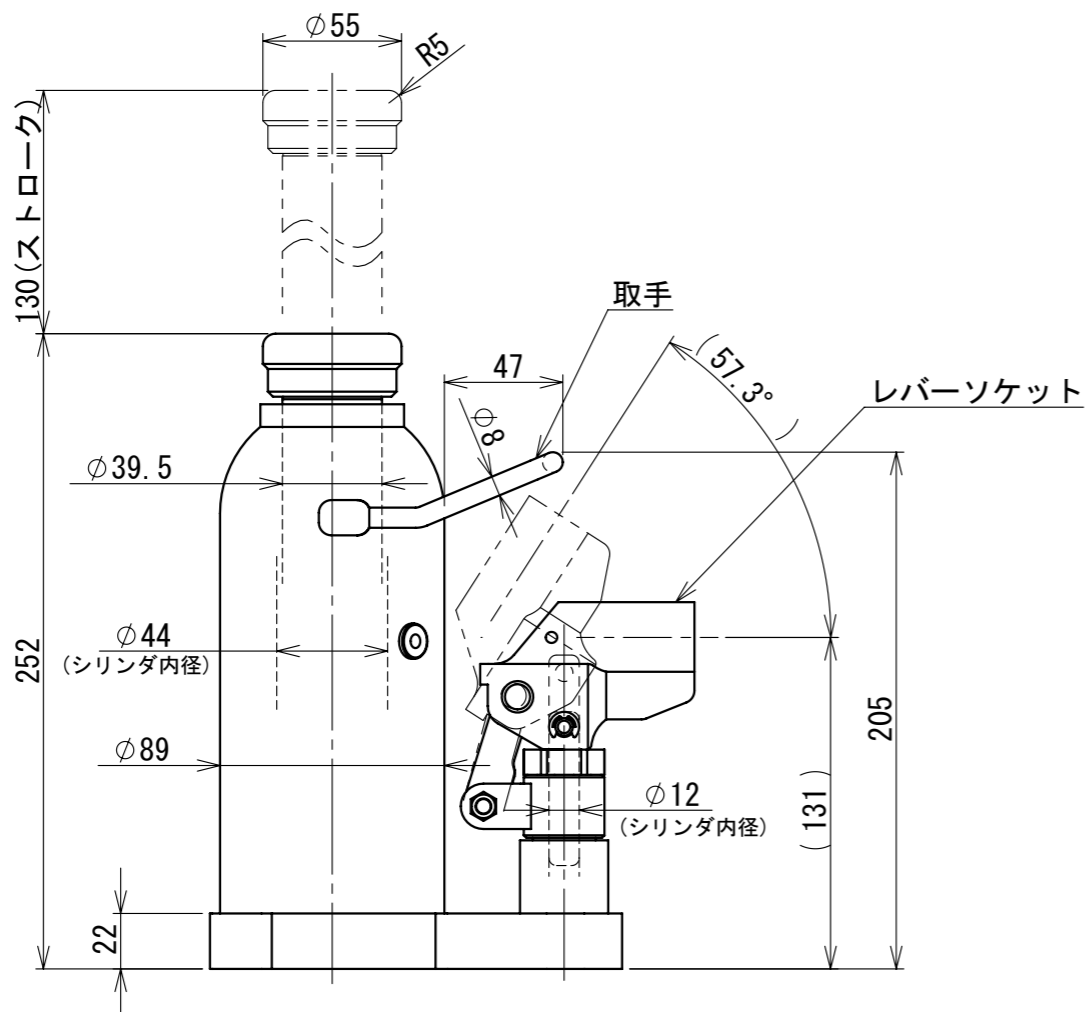


操作レバー
回転方向



専用操作レバー詳細



A3

- 注 1. 型式 標準塗装(赤)タイプ : ED-100
ニッケルめっきタイプ : ED-100C
- 2. 専用操作レバーが付属します。

許容荷重 [kN]	100
ストローク [mm]	130
ポンプピストン径 [mm]	12
シリンダ内径 [mm]	45
受圧面積 [cm ²]	15.90
必要油量 [cm ³]	310
質量 [kg]	8.0
寸法公差 [mm]	±2

第3角法 3RD ANGLE PROJECTION 単位 DIM mm 尺度 SCALE 1:3 作成日付 DATE 2009.7.2

野製作所

作成 DRAWN 白須 検 認 APPROVED

照 査 CHECKED

設 計 DESIGNED

図面名称 DHARMA油圧ジャッキ ED-100(C) 外形寸法図

09070204

REV. A SHEET 1 OF 1