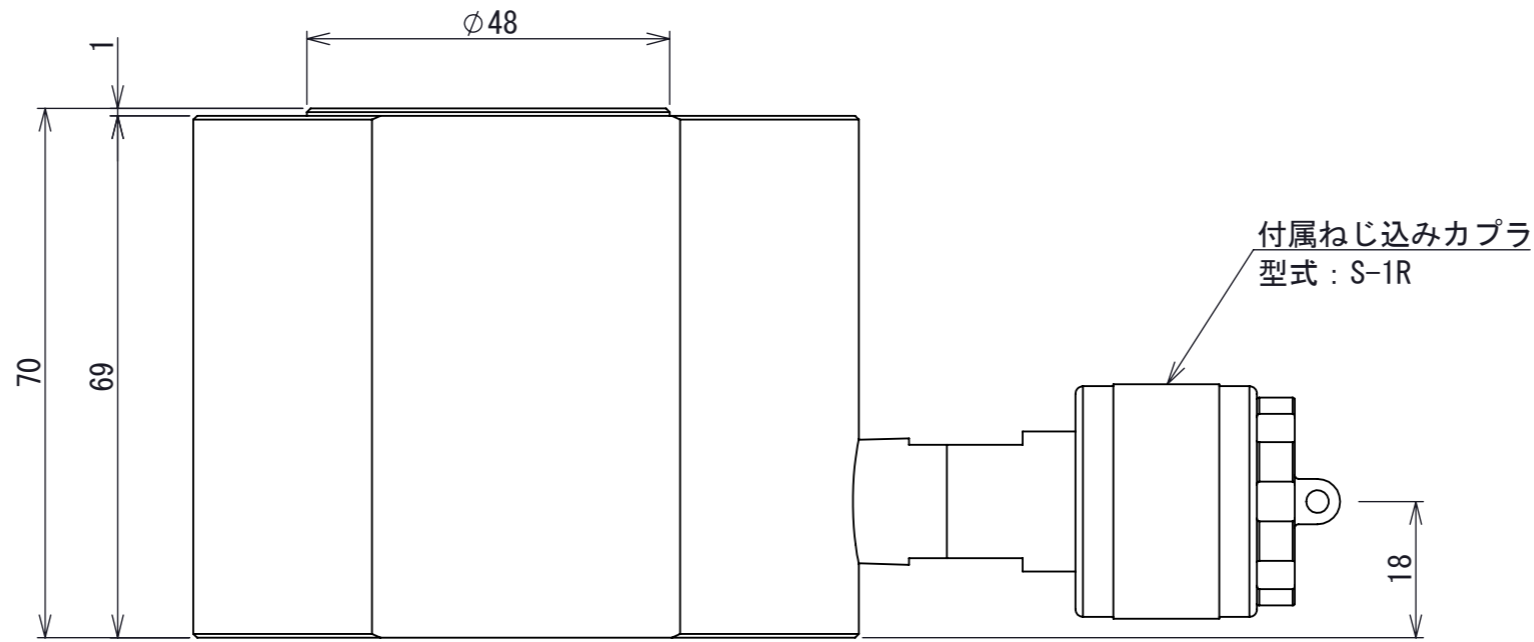
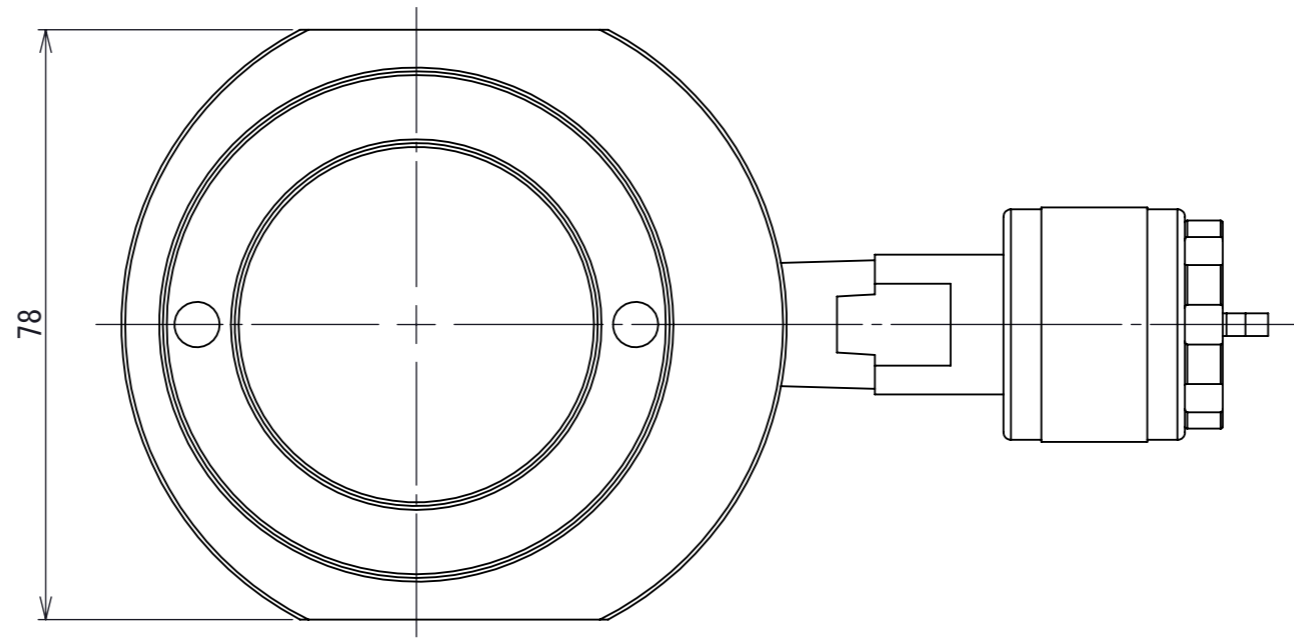


1 2 3 4 5 6 7 8

区分 G

A
B
C
D
E
F

A
B
C
D
E
F



許容荷重 [kN]	200
ストローク [mm]	30
シリンダ内径[mm]	48
受圧面積 [cm ²]	30.19
必要油量 [cm ³]	91
最高使用圧力 [MPa]	66.3
質量 [kg]	2.9

第3角法 3RD ANGLE PROJECTION	単位 DIM mm	尺度 SCALE 1:1	作成日付 DATE 2012.08.29
作成 DRAWN	野製作所		
照査 CHECKED	検認 APPROVED		
設計 DESIGNED			

図面名称
超低床シリンダジャッキ(特殊仕様)
CJ2-30

A3

REV. **01**
SHEET 1 OF 1

A0000164

REV.	注記	日付	改定

1 2 3 4 5 6 7 8