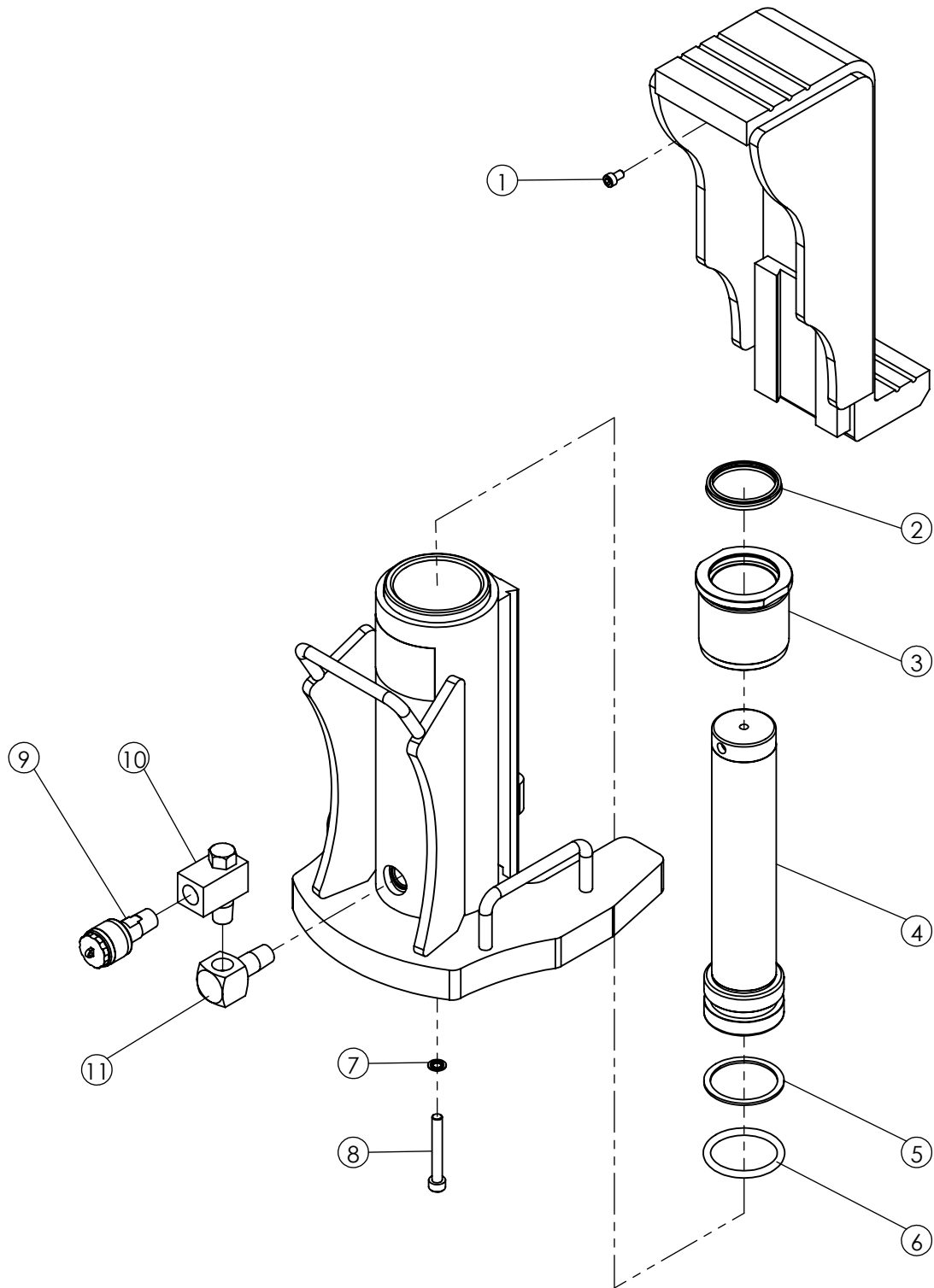


KS100-150 部品表・分解図

KS100-150 Parts List/Exploded View



2020/12/22

株式会社今野製作所

No.	ASSY	部品 / Parts No.	名称	DESCRIPTION	数量 / QTY
1	◎	M6×10	六角穴付きボルト	Cap Screw	1
2	☆	G0046	ダストシール	Wiper	1
3		F0497	アッパーベアリング	Fasten Nut	1
4	◎	E3234	ラムシャフト	Piston Rod	1
5	☆◎	P52	バックアップリング	Back-Up Ring	1
6	☆◎	P52	Oリング	O-Ring	1
7	☆	G0545	シールパッキン	Oil Seal	1
8		M8×60	六角穴付きボルト	Cap Screw	1
9		S-1R	ねじ込みカプラ	Coupler	1
10		FL-3/8	自在エルボ	Universal Joint	1
11		FML-3/8×/8L	高圧メスオス角エルボ	Flareless Fittings	1

	☆		パッキンセット	Repair Kit	
	◎		ラムASSY	Ram ASSY	